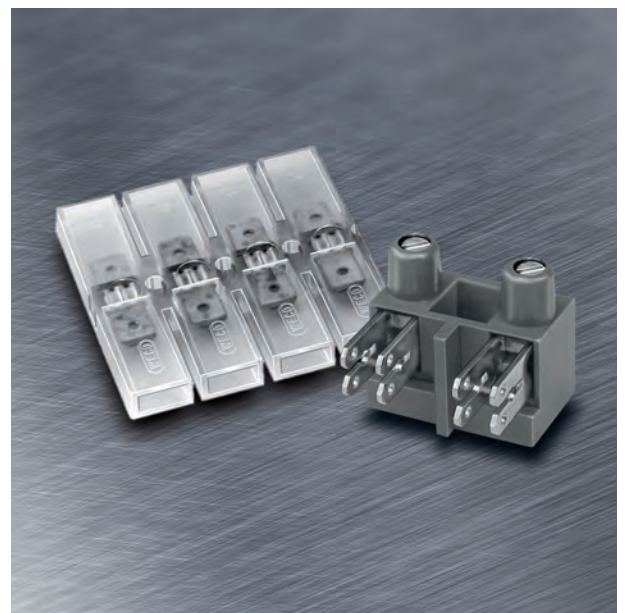
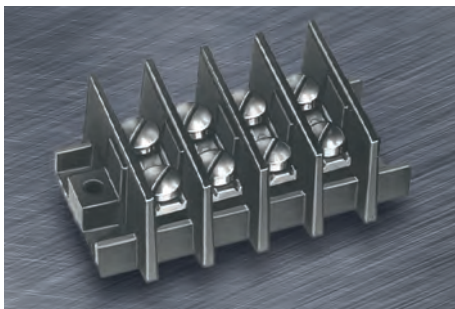


■ Flachsteckverbinder & Schraub-Verbinderleisten



Inhalt

Programmübersicht	2
Die WECO Gruppe	3
Hausgerätenorm DIN EN/IEC 60335-1	4
RoHS	5
Flachsteck-, Schraub- & Lötverbinderleisten	7
Flachsteckführungen/-gehäuse	71
Zubehör	77
Kodiersysteme	92
Beschriftung	93
Verpackung	94
Gehäusefarben / Schrauben	95
Kundenspezifische Lösungen	96
Unsere Printmedien	98
Lötverfahren	100
Technische Informationen	101
Index	104



407-PA/-PVC



3070-PCM



411-S / 411-B

Symbole auf den Datenblättern

Diese Symbole finden Sie auf den einzelnen Datenblättern rechts neben der Produktabbildung.



RoHS konform

Diese Artikel entsprechen den RoHS Vorgaben.



“no flame” gemäß Glühdrahtprüfung nach Hausgerätenorm DIN EN/IEC 60335-1

Die verwendeten Gehäusematerialien wurden vom VDE getestet und haben die nach DIN EN/IEC 60335-1 geforderten Glühdrahtprüfungen bestanden. Sie entsprechen somit den Anforderungen der Hausgerätenorm.



vergießbar

Dieses Produkt ist durch seine Gehäusegeometrie und Bauweise speziell dafür geeignet, vergossen zu werden.

■ Programmübersicht



Leiterplattenklemmen

Die WECO-Klemmen für gedruckte Schaltungen bieten durch die Vielfalt der Ausführungen für nahezu jede Anschlusssituation eine gute Lösung. Die Schraubanschlüsse sind nach dem Prinzip der Buchsenklemmen, nach dem Fahrstuhlsystem oder als Kopfkontaktklemme gestaltet. Die Steckverbindungen sind besonders für die Verbindung von Geräteteilen oder für den Anschluss peripherer Geräte geeignet. Flachsteckanschlussleisten und Schraublosklemmen vervollständigen das Programm.



Steckverbindersysteme

Die Serie „conecta“ beinhaltet unsere Steckverbindersysteme bestehend aus Steckerleisten mit Schraubanschluss und den dazu passenden Stiftleisten. Durch vier verschiedene Rastergrößen, Flanschversionen, Etagenausführungen und unterschiedliche Steckrichtungen bietet diese Produktreihe eine Lösung für die unterschiedlichsten Anwendungsfälle auf der Leiterplatte. Alle Leisten sind kodierbar, so dass ein verkehrtes Aufstecken verhindert werden kann.



SMD & THR

„SMarTconn“ ist unsere Marke der Anschlussklemmen und Steckverbinder für Oberflächenmontage und Reflow-lötung. Neben der bewährten Durchstecktechnik setzen wir in dieser Reihe auf die neuen reinen oberflächenmontierbaren SMD (Surface Mounted Device) Produkte. Mit ihren hohen Abreißkräften und ihrer ausgezeichneten Reflowlötfähigkeit bieten wir Produkte an, die ein würdiger Ersatz für die konventionelle Löttechnik sind. Zur automatischen Bestückung liefern wir die Klemmen auch in Tape-on-Reel oder im Stangenmagazin.



Klemmleisten

Diese Gruppe umfasst Klemmleisten, deren Klemmstellen schraublos oder als Buchsenklemmen ausgebildet sind. Die Schraubanschlüsse stehen für verschiedene Querschnittsbereiche sowohl mit als auch ohne Drahtschutz zur Verfügung. Sie sind auch in Kombination mit Lötanschlüssen oder als Steckverbinder lieferbar. Der verwendete Werkstoff Polyamid besteht die Kugeldruckprüfung VDE 0470 bei 125°C, die in vielen IEC- und VDE-Vorschriften für Isolierstoffe gefordert wird.



Flachsteckerverbinder

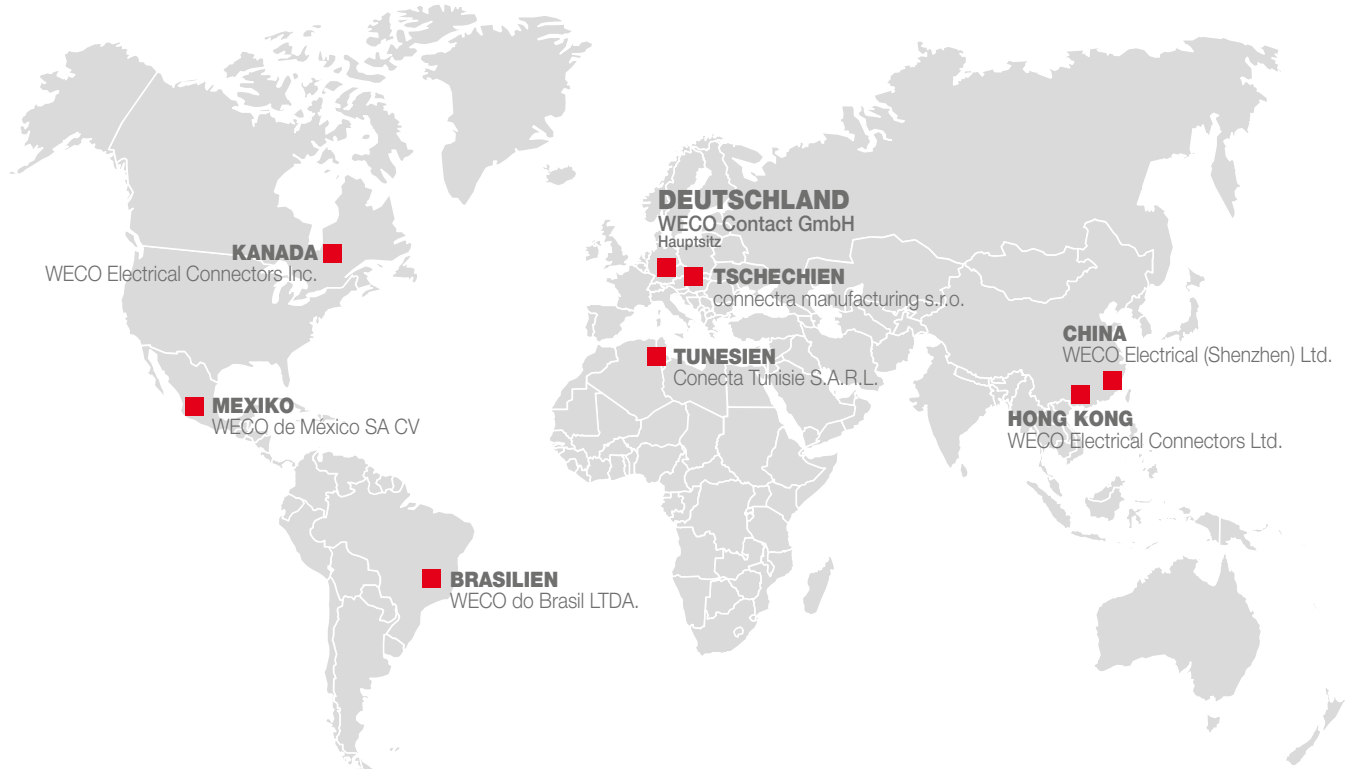
Die Flachsteckverbinder sind mit Flachsteckern verschiedener Größe ausgerüstet. Sie sind erhältlich sowohl als Kombinationen auf einer Leiste als auch auf einem Pol. Verteiler und raumsparende Etagenausführungen erhöhen die Anschlussdichte. Die Flachsteckverbinder – speziell auch im Zusammenspiel mit Schraub- oder Lötanschlüssen – ermöglichen ein weites Spektrum von Kombinationen, wodurch viele Anschlussprobleme gelöst werden können.



Keramikklemmen

Diese Gruppe umfasst Mantelklemmen, Keramikklemmleisten und Klemmen für explosionsgefährdete Bereiche. Verschiedene Größen und Ausführungen ermöglichen den Einsatz für Querschnitte bis 120 mm², u.a. im Ofen- und Schiffsbau, für Motoren und explosionsgeschützte elektrische Betriebsmittel. Die Klemmleisten mit Isolierkörper aus Keramik ermöglichen den Einsatz bei erhöhten Temperaturen.

■ Die WECO Gruppe



Wir als WECO Contact GmbH sind Hersteller von Verbindungselementen im Bereich Elektronik und Elektrotechnik. Unser international ausgerichtetes Unternehmen mit Stammsitz in Hanau verfügt über eigene Produktionsstätten und Vertriebsgesellschaften in Kanada, Brasilien, China, Hongkong, Mexiko, Tunesien und Tschechien und zählt weltweit über 450 Mitarbeiter. Mit diesem weltweiten Vertriebsnetz in 56 Ländern sprechen wir die Sprache unserer Kunden.

Unser umfangreiches Produktangebot umfasst rund 17.000 unterschiedliche Artikel.

Unsere hohe Innovationsfähigkeit zeigt sich vor allem in den patentierten SMD-Baureihen für die reine Oberflächenmontage. Hiermit erfährt der Anwender eine wirkliche Kostenersparnis im Fertigungsprozess, insbesondere dann, wenn die Anschlussklemme das letzte zu verlötende Bauteil auf der Platine des Kunden ist.

Eine weitere Stärke von uns sind die kundenspezifische Entwicklungen, aber auch die schnelle und flexible Projektdurchführung, mit der wir auf die steigenden Anforderungen des Mittelstandes reagieren. Das gesamte WECO-Team versteht sich als Partner seiner Kunden bei dem die Kundenzufriedenheit einen hohen Stellenwert hat.

■ Hausgerätenorm DIN EN/IEC 60335-1

Worum geht es in der Hausgerätenorm?

Die Haushaltsgeräte-Norm DIN EN/IEC 60335-1:2012-10 standardisiert die Sicherheit elektrischer Geräte für den Hausgebrauch und gewerbliche Zwecke, deren Bemessungsspannung nicht mehr als 250 V bei einphasigen Geräten und 480 V bei anderen Geräten beträgt.

Welcher Aspekt der Hausgerätenorm ist für WECO-Produkte besonders wichtig?

Das Kapitel 30: Wärme- und Feuerbeständigkeit. Teile aus nichtmetallischem Werkstoff, die aktive Teile (z.B. Anschlusselemente) in ihrer Lage halten, müssen widerstandsfähig gegen Entzündung und Feuerausbreitung sein.

Die Geräte sind in mehrere Klassen eingeteilt die, je nach Anwendungsfall, mit unterschiedlichen Methoden geprüft werden.

Die meisten WECO-Produkte erfüllen die Bedingungen für unbeaufsichtigte Geräte mit Strömen >0,2 A. Hier ist die Prüfung nichtmetallischer Werkstoffe auf Glühdrahtfestigkeit vorgeschrieben und auf die diversen Glühdrahtprüfungen wird verwiesen.

Mit diesen Feuerbeständigkeitsanforderungen soll verhindert werden, dass sich unbeaufsichtigte Geräte selbst entzünden. Vom Markt wurde dafür die Bezeichnung „no flame“ geprägt.

Wer ist von der Hausgerätenorm betroffen?

Sie gilt für Hersteller von Elektro- und Elektronikkomponenten im Haushalt, wie Klemmen und Schalter z.B. in:

- Spülmaschinen, Waschmaschinen, Kühlschränken

- Küchenherden, Mikrowellen
- Haushaltskleingeräten wie Mixer, Kaffeemaschinen

Ebenfalls betroffen sind unbeaufsichtigte Geräte in mittelständischen Betrieben, wie:

- Bestandteile von Pumpen
- Bestandteile von Leuchtmitteln
- Reinigungsgeräte für industrielle und gewerbliche Zwecke
- Geräte für Friseure etc.

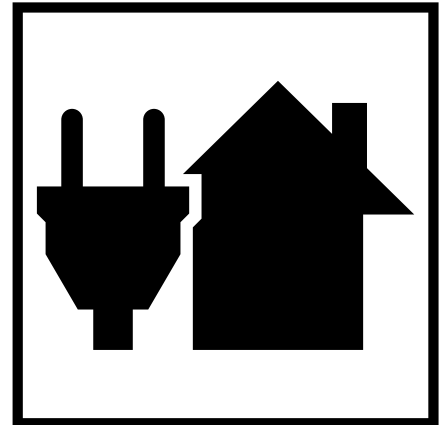
WECO-Produkte erfüllen die Glühdrahtprüfung nach Hausgerätenorm!

WECO Contact GmbH bietet für das Marktsegment "Weiße Ware" sowie für den Bereich der Leiterplattenklemmen und Leiterplattensteckverbinder ein umfangreiches Produktsortiment an, welches die Feuerbeständigkeitsanforderungen der Hausgerätenorm DIN EN/IEC 60335-1 erfüllt.

Die verwendeten Gehäusematerialien wurden vom VDE getestet und haben die in DIN EN/IEC 60335-1 geforderten Glühdrahtprüfungen bestanden. Dies betrifft alle gängigen WECO-Farben!

WECO Produkte aus diesen Gehäusematerialien sind u.a.

- alle Produkte der Leiterplattenanschlusstechnik mit Ausnahme von großpoligen Ausführungen der Serien 95.., 96.. und 97..
- Klemmleisten (Katalog 7), sofern sie aus V-0 Gehäusematerial bezogen werden (die Bestellnummer endet bei unbedruckten Versionen mit „EN6“)
- Andere Produkte: Die Machbarkeit wird im Einzelfall geprüft.



Die Kennzeichnung der „no flame“ Produkte erfolgt auf unserem Etikett mit einem kleinen Symbol:



Unser Kundenservice

WECO nimmt die technische Beratung des Kunden und den Service am Kunden sehr ernst.

Zur Information und Hilfestellung haben wir auf unserer Webseite eine allgemeine Liste von betroffenen Herstellererzeugnissen zusammen getragen. Damit bekommen Kunden einen ersten Überblick darüber, ob ihr Gerät von der Richtlinie betroffen ist oder nicht.

Auch für unsere Vertriebs- und Außendienstmitarbeiter ist dies ein hilfreiches Werkzeug. So können bereits bei der Projektbesprechung etwaige Unklarheiten ausgeräumt und der Kunde gut beraten werden.

■ RoHS - Restriction of Hazardous Substances

■ Erklärung

Die Richtlinie 2002/95/EG (RoHS 1) zur Beschränkung der Verwendung bestimmter gefährlicher Stoffe in Elektro- und Elektronikgeräten regelt seit dem 1. Juli 2006 die Verwendung von Gefahrstoffen in Geräten und Bauteilen. Die Richtlinie, kurz RoHS, betrifft Hersteller, Verkäufer, Händler und Recycler von Elektro- und Elektronikgeräten, die Quecksilber, Cadmium, Blei, Chrom VI sowie Polybromiertes Biphenyl (PBB) und Polybromierte Diphenylether (PBDE) enthalten.

Diese Richtlinie ist durch die am 3. Januar 2013 in Kraft getretene Neufassung 2011/65/EU (RoHS 2) abgelöst worden. Damit werden die Gültigkeitsbereiche der RoHS erweitert. Frühere Ausnahmen sind nun schrittweise nicht mehr gültig.

WECO Contact liefert als verantwortungsbewusster Hersteller von Komponenten für die elektrische Verbindungstechnik bereits seit dem Inkrafttreten der EU-Richtlinie 2002/95/EG im Jahre



2006 betroffene Produkte in RoHS-konformer Ausführung. Mit der Neufassung nach 2011/65/EU sind nun alle Produkte RoHS-konform.

■ Kennzeichnung unserer Produkte

Kunden können anhand unserer Produktetiketten an dem kleinen Symbol unten rechts die RoHS-Konformität des Produktes klar erkennen:

Produkte, die vor dem 14. Oktober 2013 gefertigt wurden haben dieses Symbol noch nicht, doch auch hier ist RoHS-Konformität gewährleistet und gekennzeichnet - wenn auch etwas versteckt. Diese Produkte tragen die Buchstabenkombination „GP“ am Ende der Zeile mit der Produktbezeichnung.



■ Häufig gestellte Fragen

Welche technische Lösungen bietet WECO?

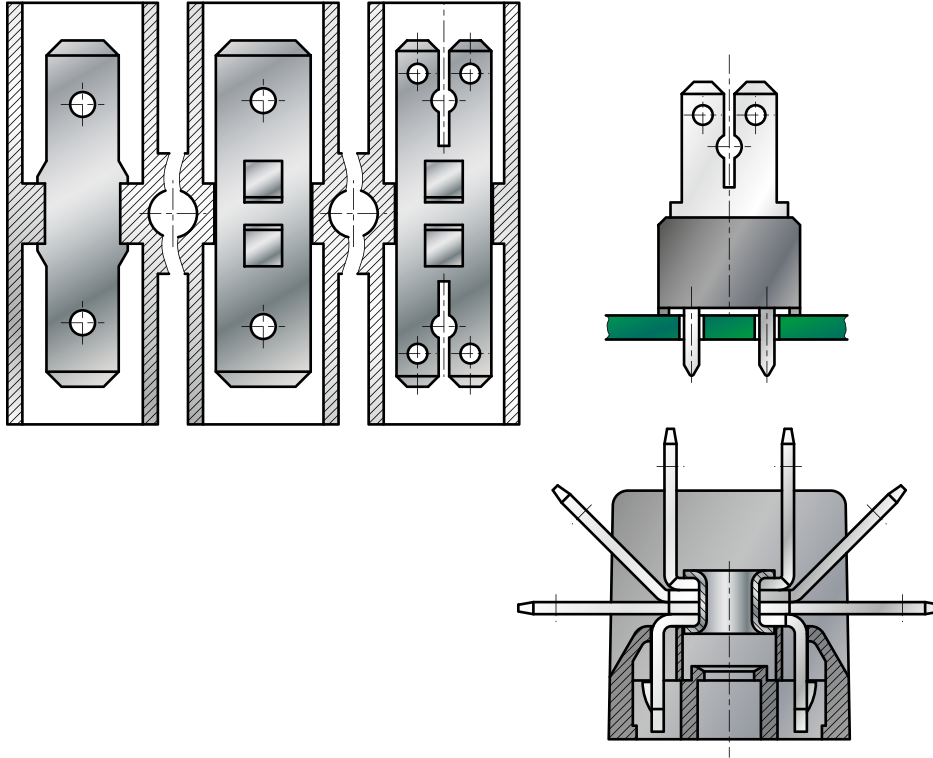
- mattes Reinzinn als Oberfläche für Löt-elemente,
- dickschichtpassivierte Schrauben,
- temperaturbeständige Gehäuse

Was ist bei der Verarbeitung der Produkte zu beachten?

Besonders sollte auf die Lagerfähigkeit der Löt-pins geachtet werden. WECO bietet hierzu ein für den Kunden komfortables Delivery-on-demand mit

unseren Rahmen-Lieferverträgen. Der Kunde schickt uns lediglich eine Abrufvorschau für unsere Fertigungsplanung und erhält von WECO immer „frisch“ produzierte Ware.

■ Flachsteck-, Schraub- & Löt-Verbinderleisten



Die Flachsteck-Verbinderleisten sind mit Flachsteckern verschiedener Größe ausgerüstet, als Kombinationen auf einer Leiste oder auch auf einem Pol.

Verteiler und raumsparende Etagenausführungen erhöhen die Anschlussdichte.

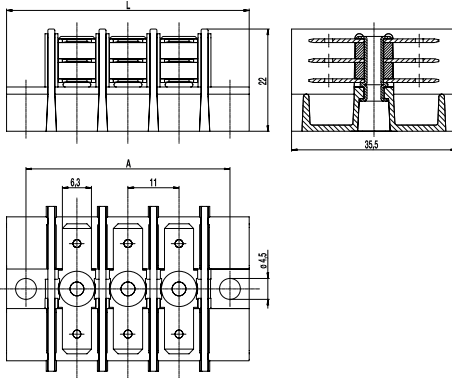
Die Flachsteck-Verbinderleisten – speziell auch in Verbindung mit Schraub- oder Lötanschlüssen – ermöglichen ein weites Spektrum von Kombinationen, wodurch viele Anschlussprobleme gelöst werden können.

Die Flachsteck/Löt-Verbinderleisten werden hauptsächlich verwendet als Leitungsverbinder, Leitungsverteiler oder als Stützpunkt in elektrischen Geräten und im Fahrzeugbau.

Sie sind je nach Anwendungsbereich mit Flachsteckern B 2,8; 4,8 oder 6,3 in verschiedenen Größen, Polzahlen und Ausführungen erhältlich. Wir liefern die Flachsteck-Verbinderleisten mit beidseitigem Steckanschluss, als Löt-Flachsteckverbinder und als Flachsteckerführungen.

Flachsteck-/Schraub-Verbinderleisten 3070-PCM

Parallele Flachstecker-Anordnung



$$L = (\text{Polzahl} \times \text{Raster}) + 8$$

$$A = (\text{Polzahl} + 1) \times \text{Raster}$$

Dargestellte Anschlussausführung mit Päckchen 5.033

Die Leisten der Serie 3070-PCM, eine Kombination aus geraden Flachsteckern und geraden Schraubanschlüssen werden insbesondere zum Netzanschluss von Geräten und in vielen anderen Bereichen eingesetzt und sind je nach Anforderung in verschiedenen Polzahlen und Ausführungen lieferbar.

Ausführungen mit ausschließlich einlagigen Flachsteckern bilden den Typ 307-PC. Die Flachstecker sind für Flachsteckhülsen nach DIN 46247 geeignet und werden zu Päckchen mit mehreren Anschlüssen (max. 6 Anschlüsse pro Pol) mit einem Metallniet verbunden, wodurch sich geringe Übergangswiderstände ergeben.

Durch die variablen und umfangreichen Bestückungskombinationen der Pole erzielt man eine hohe Packungsdichte.

An den Enden befindet sich jeweils ein Befestigungsloch.

Flexible Leiter sind nur mit Aderendhülsen bzw. Kabelschuhen einzusetzen.

Bei einer gemischten Bestückung bitten wir um eine Skizze gemäß der Beispielskizze auf der nächsten Seite, insbesondere für die Ausrichtung bei asymmetrischen Bestückungen.

Aufgrund der Vielfalt an Ausführungen ist eine Auflistung der Artikelnummern nicht möglich.

Allgemeine Daten

Raster	11 mm
Polzahlen	2 - 21




Technische Daten

Klemmbereich	<i>starr / flexibel / AWG</i>
	0,75-4 mm ² / 0,75-2,5 mm ² / 18-12 AWG [1] 0,5-1,5 mm ² / 0,5-1,5 mm ² / 20-16 AWG [2]
Bemessungsquerschnitt	4 mm ² [1] / 1,5 mm ² [2]
Abisolierlänge	8 mm
Überspannungskategorie	III
Verschmutzungsgrad	3
Bemessungsspannung	250 V
Bemessungsstoßspannung	4 kV
Isolationsspannung	450 V nach EN 60998-1
Bemessungsstrom	6 A mit Flachsteckh. 2,8; Leiter 1 mm ² (16 AWG) 16 A mit Flachsteckh. 4,8; Leiter 2,5 mm ² (14 AWG) 25 A mit Flachsteckh. 6,3; Leiter 6 mm ² (10 AWG) Schraubanschluss: abhängig von Flachsteckerausführung
Nenn Drehmoment	1,2 Nm
Sonstige Angaben	Die Schraubklemmstellen sind grundsätzlich nur für Leiter mit gleichem Leiterquerschnitt / Leiterart geeignet.

Materialdaten

Gehäusematerial	PC, grau, V-0
Kriechstromfestigkeit	CTI 250
Isolierstoffgruppe	IIIa
Temperaturgrenzen	-40°C bis 125°C
Flachstecker	Messing, vernickelt
Schraube	M4; Stahl verzinkt, blau passiviert
Rohrniet	Kupfer, verzinkt

Zulassungen

	Strom	Spannung	Gruppe	AWG	Nm
	25	300	B	max. 10	[3][6][7]
	15	300	B	max. 14	[4][6][7]
	6	300	B	max. 16	[5][6][7]
	25	300	B	max. 10	[3]
	15	300	B	max. 10	[4]
					

Sonderausführung / Zubehör

- Bezeichnungstreifen BST-307
- Verbindungsbrücken 307-V, 307-VS; Abdeckkappe 3070-B
- Sonder-Päckchen, auf Anfrage (z.B. Flachstecker 6,3 mit Lötanschluss)

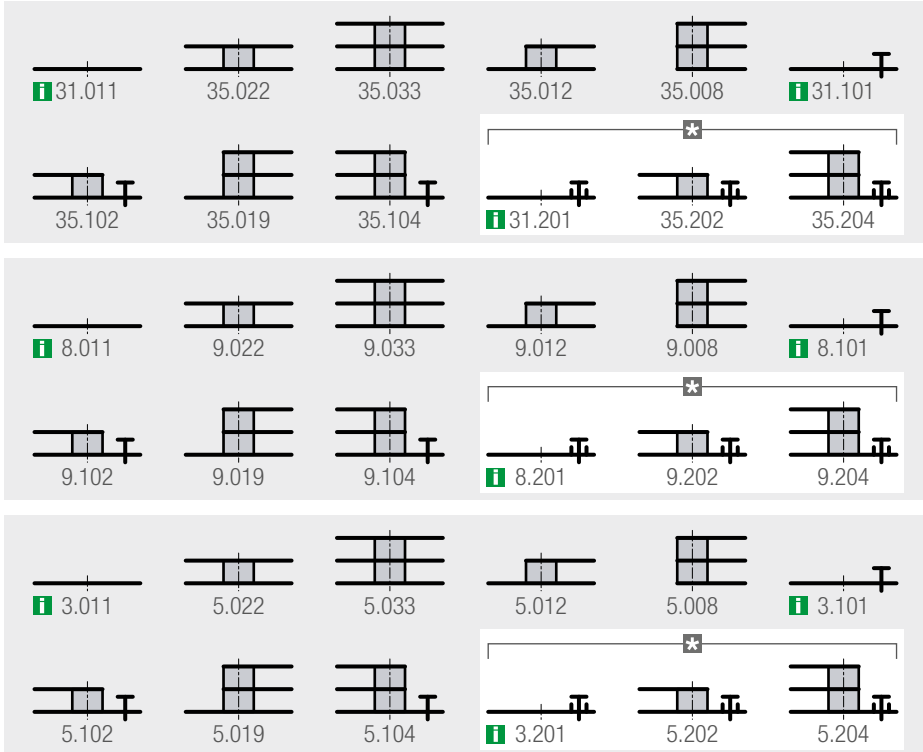
- [1] Schraubanschluss
- [2] SAK-Ausführung
- [3] gilt für Verwendung mit Flachsteckerhülsen 6,3
- [4] gilt für Verwendung mit Flachsteckerhülsen 4,8
- [5] gilt für Verwendung mit Flachsteckerhülsen 2,8
- [6] for factory wiring only
- [7] Group C: 150 V

Flachsteck-/Schraub-Verbinderleisten

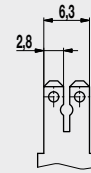
3070-PCM

Bestückungsausführung und Bestellerläuterung

Bestückungsausführung



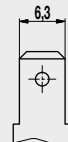
Flachsteckergröße



XBS



4,8



6,3

✱ Diese Bestückungen (SAK-Ausführungen) verfügen am Schraubanschluss über seitlich hochgezogene Kanten, die ein Ausweichen von Leitern mit niedrigem Querschnitt verhindern.

■ Ausführungen, die NUR aus 1-lagigen Flachsteckern (.011, .101 und/oder .201) bestehen, erhalten als Produktbezeichnung „307-PC“, siehe entsprechendes Datenblatt.

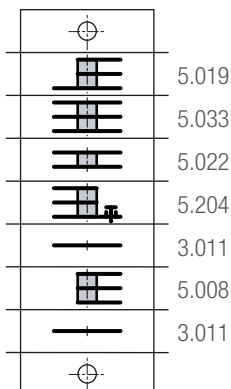
Polzahl
02
bis
21

Bestückungsausführung
Bitte hier die Nummer der gewünschten Bestückungsausführung eintragen.

Bei verschiedenen Größen bitte eine Zeichnung beilegen und hier angeben: **MIX**

3070-PCM/ -

Beispiel-Bestellskizze bei „MIX“-Bestückung



Bei einer Anfrage oder Bestellung mit einheitlicher Bestückung genügt die Angabe der obigen Bezeichnung.

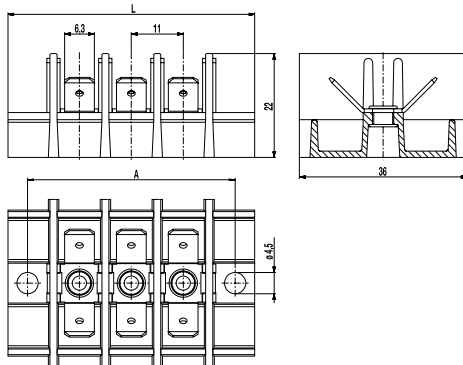
Bei gemischter Bestückung („MIX“ in der Typen-Bezeichnung) benötigen wir zusätzlich eine Skizze gemäß Beispiel (siehe links), insbesondere wegen der Ausrichtung von asymmetrischen Bestückungen.

Aus der Skizze muss die gewünschte Polzahl und die Bestückung jedes Poles inklusive der Bestückungsnummer zu ersehen sein.

Flachsteck-/Schraub-Verbinderleisten

307-PC-/PCM

Sternförmige Flachstecker-Anordnung



$$L = (\text{Polzahl} \times \text{Raster}) + 8$$

$$A = (\text{Polzahl} + 1) \times \text{Raster}$$

Dargestellte Anschlussausführung mit Päckchen 5.033

Diese Leisten, eine Kombination aus geraden und abgewinkelten Flachsteckern und geraden Schraubanschlüssen werden insbesondere zum Netzanschluss von Geräten und in vielen anderen Bereichen eingesetzt und sind je nach Anforderung in verschiedenen Polzahlen und Ausführungen lieferbar.

Die Flachstecker sind für Flachsteckhülsen nach DIN 46247 geeignet und werden zu Päckchen mit mehreren Anschlüssen (maximal 6 Anschlüsse pro Pol) mit einem Metallniet verbunden, wodurch sich geringe Übergangswiderstände ergeben.

Durch die variablen und umfangreichen Bestückungskombinationen der Pole erzielt man eine hohe Packungsdichte.

An den Enden befindet sich jeweils ein Befestigungsloch.

Flexible Leiter sind nur mit Aderendhülsen bzw. Kabelschuhen einzusetzen.

Bei einer gemischten Bestückung bitten wir um eine Skizze gemäß Bestellerläuterung auf der nächsten Seite, insbesondere für die Ausrichtung bei asymmetrischen Bestückungen.

Aufgrund der Vielfalt an Ausführungen ist eine Auflistung der Artikelnummern nicht möglich.

Hinweis zu den Ausführungen:

...PC: einlagig

...PCM: mehrlagig

Allgemeine Daten

Raster	11 mm
Polzahlen	2 - 21




Technische Daten

Klemmbereich	<i>starr / flexibel / AWG</i>		
	0,75-4 mm ² / 0,75-2,5 mm ² / 18-12 AWG [1] 0,5-1,5 mm ² / 0,5-1,5 mm ² / 20-16 AWG [2]		
Bemessungsquerschnitt	4 mm ² [1] / 1,5 mm ² [2]		
Abisolierlänge	8 mm ± 0,5 mm		
Überspannungskategorie	III	III	II
Verschmutzungsgrad	3	2	2
Bemessungsspannung	200 V	320 V	500 V
Bemessungsstoßspannung	4 kV	4 kV	4 kV
Isolationsspannung	250 V nach EN 60998-1 [3]		
Bemessungsstrom	6 A mit Flachsteckh. 2,8; Leiter 1 mm ² (16 AWG) 16 A mit Flachsteckh. 4,8; Leiter 2,5 mm ² (14 AWG) 25 A mit Flachsteckh. 6,3; Leiter 6 mm ² (10 AWG) Schraubanschluss: abhängig von Flachsteckerausführung		
Nenn Drehmoment	1,2 Nm		
Sonstige Angaben	Die Schraubklemmstellen sind grundsätzlich nur für Leiter mit gleichem Leiterquerschnitt / Leiterart geeignet.		

Materialdaten

Gehäusematerial	PC, schwarz, V-0
Kriechstromfestigkeit	CTI 250
Isolierstoffgruppe	IIIa
Temperaturgrenzen	-40°C bis 125°C
Flachstecker	Messing, vernickelt
Schraube	M4; Stahl verzinkt, blau passiviert
Rohrniet	Kupfer, verzinkt

Zulassungen

	Strom	Spannung	Gruppe	AWG	Nm
	25	300	B	max. 10	[4][7][8]
	15	300	B	max. 14	[5][7][8]
	6	300	B	max. 16	[6][7][8]
	25	300	B	max. 10	[4]
	15	300	B	max. 10	[5]
					

Sonderausführung / Zubehör

- Bezeichnungstreifen BST-307
- Verbindungsbrücken 307-V, 307-VS

[1] Schraubanschluss

[2] SAK-Ausführung

[3] Für Anwendung mit Isolierhülsen 450 V

[4] gilt für Verwendung mit Flachsteckerhülsen 6,3

[5] gilt für Verwendung mit Flachsteckerhülsen 4,8

[6] gilt für Verwendung mit Flachsteckerhülsen 2,8

[7] for factory wiring only

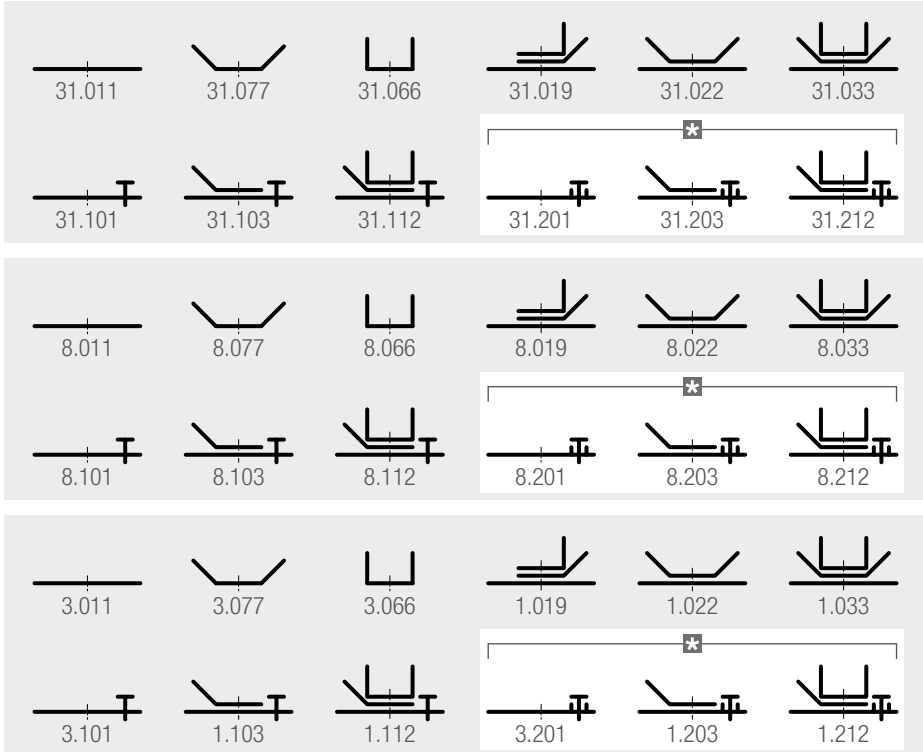
[8] Group C: 150 V

Flachsteck-/Schraub-Verbinderleisten

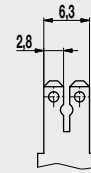
307-PC-/PCM

Bestückungsausführung und Bestellerläuterung

Bestückungsausführung



Flachsteckergröße



XBS



4,8



6,3

* Diese Bestückungen (SAK-Ausführungen) verfügen am Schraubanschluss über seitlich hochgezogene Kanten, die ein Ausweichen von Leitern mit niedrigem Querschnitt verhindern.

Polzahl
02
bis
21

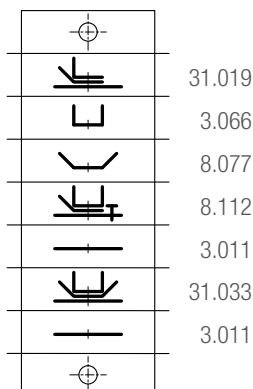
Bestückungsausführung
Bitte hier die Nummer der gewünschten Bestückungsausführung eintragen.

Bei verschiedenen Größen bitte eine Zeichnung beilegen und hier angeben: **MIX**

307-PCM/ -

einlagige Flachstecker (.011, .077, .066, .101, .201) nur als „PC“

Beispiel-Bestellskizze bei „MIX“-Bestückung



Bei einer Anfrage oder Bestellung mit einheitlicher Bestückung genügt die Angabe der obigen Bezeichnung.

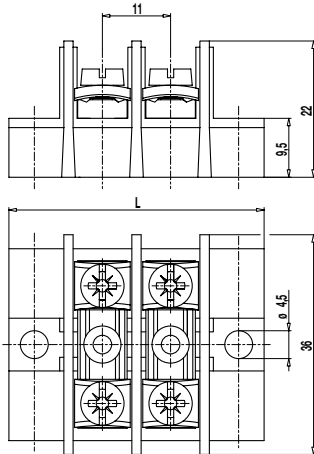
Bei gemischter Bestückung („MIX“ in der Typen-Bezeichnung) benötigen wir zusätzlich eine Skizze gemäß Beispiel (siehe links), insbesondere wegen der Ausrichtung von asymmetrischen Bestückungen.

Aus der Skizze muss die gewünschte Polzahl und die Bestückung jedes Poles inklusive der Bestückungsnummer zu ersehen sein.

Mehrfach Schraub-Verbinderleiste

307-PCF

mit Rillenflachklemmen



Die Mehrfach Schraub-Verbinderleiste 307-PCF im Raster 11 mm ist von 2- bis 21-polig erhältlich.

Sie ist ausschließlich mit Rillenflachklemmen ausgerüstet und wird insbesondere zum Netzanschluss von Geräten und in vielen anderen Bereichen eingesetzt.

Die Rillen dienen der einfachen Führung beim Anschluss und verhindern ein seitliches Wegrutschen des Leiters beim Anziehen der Schraubverbindung. An den Enden der Leisten ist jeweils ein Befestigungsloch vorgesehen.

Die Klemmleiste besteht aus einem Polycarbonatgehäuse und aufgenieteten Flachklemmen Form R nach DIN 41000/12.66.

Artikelnummern

Polzahl	307-PCF	Länge	A *	VPE
2	50.880.602	41,00	33,00	112
3	50.880.603	52,00	44,00	84
4	50.880.604	63,00	55,00	64
5	50.880.605	74,00	66,00	56
6	50.880.606	85,00	77,00	48
7	50.880.607	96,00	88,00	40
8	50.880.608	107,00	99,00	36
9	50.880.609	118,00	110,00	32
10	50.880.610	129,00	121,00	32
11	50.880.611	140,00	132,00	28
12	50.880.612	151,00	143,00	20
13	50.880.613	162,00	154,00	24
14	50.880.614	173,00	165,00	42
15	50.880.615	184,00	176,00	42
16	50.880.616	195,00	187,00	21
17	50.880.617	206,00	198,00	21
18	50.880.618	217,00	209,00	63
19	50.880.619	228,00	220,00	16
20	50.880.620	239,00	231,00	70
21	50.880.621	250,00	242,00	16

* = Abstand der äußeren Befestigungslöcher

Allgemeine Daten

Raster	11 mm
Polzahlen	2 - 21
Verwendbar mit	Abdeckkappe 3070-B; Befestigungsstifte BEF-3070




Technische Daten

Klemmbereich	starr / flexibel / AWG		
	0,5 - 4 mm ² / 0,5 - 4 mm ² / 20 - 14 AWG [1] [2] [3]		
Bemessungsquerschnitt	4 mm ²		
Abisolierlänge	12,5 mm ± 0,5 mm		
Überspannungskategorie	III	III	II
Verschmutzungsgrad	3	2	2
Bemessungsspannung	400 V	630 V	630 V
Bemessungsstoßspannung	6 kV	6 kV	6 kV
Isolationsspannung	750 V nach EN 60998-1		
Bemessungsstrom	32 A		
Nenn Drehmoment	1,2 Nm		
Sonstige Angaben	Die Schraubklemmstellen sind grundsätzlich nur für Leiter mit gleichem Leiterquerschnitt / Leiter geeignet.		

Materialdaten

Gehäusematerial	PC, schwarz, V-0
Kriechstromfestigkeit	CTI 250
Isolierstoffgruppe	IIIa
Temperaturgrenzen	-40°C bis 125°C
Flachklemme	Messing, vernickelt
Schraube	M4; Stahl verzinkt, blau passiviert
Rohrniet	Kupfer, verzinkt
Unterlegscheibe	Stahl verzinkt, blau passiviert

Zulassungen

	Strom	Spannung	Gruppe	AWG	Nm
	20	300	B	max. 14	1,2
	20	150	C	max. 14	1,2
	20	300	B	18 - 14	1,2
	20	150	C	18 - 14	1,2
					

Sonderausführung / Zubehör

- Fortlaufende Nummerierung
- Sonderbeschriftung nach Zeichnung
- Bezeichnungstreifen BST-307
- Verbindungsbrücke 307-VS
- Abdeckkappen 3070-B
- Befestigungsstift BEF-3070

[1] mit Kabelschuh 6 mm²

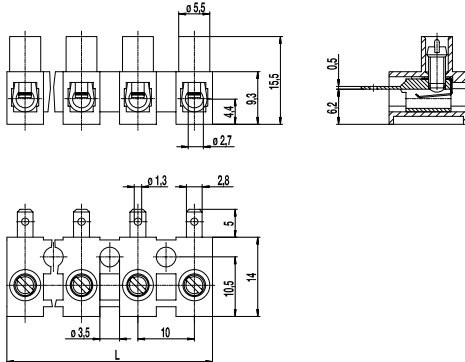
[2] mehrdrätige bzw. flexible Leiter nur mit Aderendhülse verwendbar

[3] bei 4 mm² flexibel nur ein Leiter pro Klemmstelle möglich

Flachsteck-/Schraub-Verbinderleiste

322-A-2,8(-DS)

mit Flachsteckern A 2,8



Die Flachsteck-/Schraub-Verbinderleiste 322-A-2,8 im Raster 10 mm ist von 1- bis 12-polig erhältlich.

Diese Verbinderleisten sind eine Kombination aus Schraub-Klemmleisten und Flachsteck-Verbinderleisten. Sie werden hauptsächlich zum Netzanschluss von Geräten, sowie in vielen anderen Bereichen verwendet.

Nach dem Aufschieben der Steckhülsen stehen deren Enden gegenüber dem Gehäuse um ca. 12,5 mm vor. Die Schrauben sind verdrahtungsbereit hochgedreht, gegen Selbstlockern gesichert und unverlierbar.

Diese Flachsteck-/Schraub-Verbinderleiste ist mit unserer Steckverbinder-Klemmleiste 322-SV kombinierbar. Dabei werden die Stecker in die Buchsen eingeschoben und anschließend verschraubt.

Der Drahtschutz der „DS“-Ausführung verhindert besonders bei mehrdrätigen Leitern zuverlässig die Beschädigung durch die Schraube. Die Klemmleisten können mittels Schrauben auf einer Unterlage befestigt werden.

Artikelnummern

Polzahl	322-A-2,8	322-A-2,8-DS	Länge	VPE
1	11.821.014	31.821.014	8,00	2000
2	12.821.014	32.821.014	18,00	2000
3	13.821.014	33.821.014	28,00	1000
4	14.821.014	34.821.014	38,00	800
5	15.821.014	35.821.014	48,00	500
6	16.821.014	36.821.014	58,00	100
7	17.821.014	37.821.014	68,00	70
8	18.821.014	38.821.014	78,00	70
9	19.821.014	39.821.014	88,00	60
10	20.821.014	40.821.014	98,00	50
11	21.821.014	41.821.014	108,00	50
12	22.821.014	42.821.014	117,00	50

Allgemeine Daten

Raster	10 mm
Polzahlen	1 - 12
Verwendbar mit	322-SV


Technische Daten

Klemmbereich	<i>starr / flexibel / AWG</i>		
<i>ohne DS/HDS</i>	0,5 - 4 mm ² / 0,5 - 2,5 mm ² / 20 - 12 AWG		
<i>mit DS/HDS</i>	0,34 - 2,5 mm ² / 0,34 - 2,5 mm ² / 22 - 14 AWG		
Bemessungsquerschnitt	[1] 2,5 mm ² ; [2] 1 mm ²		
Überspannungskategorie	III	III	II
Verschmutzungsgrad	3	2	2
Bemessungsspannung	400 V	630 V	1000 V
Bemessungsstoßspannung	6 kV	6 kV	6 kV
Isolationsspannung	450 V nach EN 60998-1		
Bemessungsstrom	6 A vgl. DIN 46 249		
Nenn Drehmoment	0,5 Nm		

Materialdaten

Gehäusematerial	PA, natur, V-2
Kriechstromfestigkeit	CTI ≥ 600
Isolierstoffgruppe	I
Temperaturgrenzen	-40°C bis 100°C
Klemmkörper	Messing, vernickelt
Schraube	M3; Stahl verzinkt, blau passiviert
Drahtschutz	Zinnbronze, verzinkt

Zulassungen

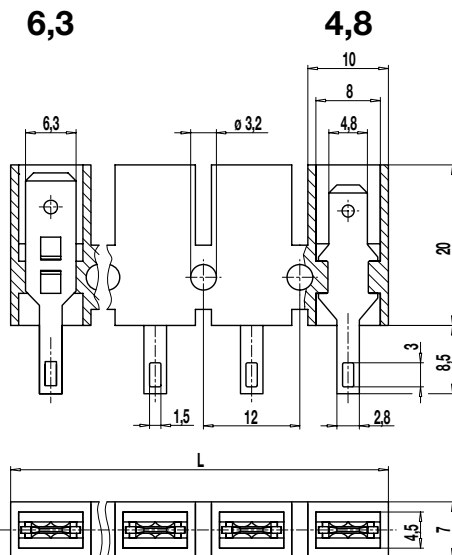
	Strom	Spannung	Gruppe	AWG	Nm
	6	300	B,D,E	22 - 10	0,51

Sonderausführung / Zubehör

- Beschriftungsmöglichkeiten auf den Schraubenführungen
- Bezeichnungstreifen BST-322
- Abdeckkappen A-323 und Bodenplatten B-323 als zusätzlicher Berührungsschutz

- [1] Schraubseitig
[2] Steckseitig

Flachsteck-/Löt-Verbinderleiste 401-LFPA-4,8/6,3



Die kombinierten Flachsteck/Löt-Verbinderleisten werden hauptsächlich als Leitungsverbinder, Leitungsverteiler oder als Stützpunkt in elektrischen Geräten und im Fahrzeugbau verwendet.

Bei der LF-Ausführung des Typs 401 befindet sich auf der dem Flachstecker gegenüberliegenden Seite ein Lötanschluss. Die Lötflächen stehen ca. 8,5 mm aus dem Gehäuse hervor. Auf die Lötfläche kann auch eine Flachsteckhülse B 2,8 x 0,8 gesteckt werden.

Je nach Anwendungsbereich ist dieser Typ mit Flachsteckern 4,8 mm oder 6,3 mm Breite von 1- bis 12-polig erhältlich.

Die Isolierung auf der Steckseite kann mit unseren Isolierhülsen ISO-187 beim Flachstecker 4,8 mm und mit ISO-110 bei den Lötstellen erfolgen. Die Flachstecker sind für Flachsteckhülsen nach DIN 46247 geeignet.

Artikelnummern

Polzahl	401-LFPA-4,8	401-LFPA-6,3	Länge	A *	VPE
1	11.833.002	31.833.010	11,00		2500
2	12.833.002	32.833.010	23,00		1500
3	13.833.002	33.833.010	35,00	12,00	1000
4	14.833.002	34.833.010	47,00	24,00	800
5	15.833.002	35.833.010	59,00	36,00	200
6	16.833.002	36.833.010	71,00	48,00	250
7	17.833.002	37.833.010	83,00	60,50	250
8	18.833.002	38.833.010	95,00	72,50	250
9	19.833.002	39.833.010	107,00	84,50	200
10	20.833.002	40.833.010	119,00	96,50	150
11	21.833.002	41.833.010	131,00	108,50	150
12	22.833.002	42.833.010	143,00	120,50	150

* = Abstand der äußeren Befestigungslöcher

Allgemeine Daten

Raster	12 mm
Polzahlen	1 - 12



Technische Daten

Überspannungskategorie	III	III	II
Verschmutzungsgrad	3	2	2
Bemessungsspannung	400 V	630 V	1000V
Bemessungsstoßspannung	6 kV	6 kV	6 kV
Isolationsspannung	450 V nach EN 60998-1		
Bemessungsstrom	16 A: mit Flachsteckhülse 4,8; Leiter 2,5 mm ² (14 AWG) 25 A: mit Flachsteckhülse 6,3; Leiter 6,0 mm ² (10 AWG)		
Sonstige Angaben	Bemessungsdaten gelten in Verbindung mit einer isolierenden Unterlage.		

Materialdaten

Gehäusematerial	PA, natur, V-2
Kriechstromfestigkeit	CTI ≥ 600
Isolierstoffgruppe	I
Temperaturgrenzen	-40°C bis 100°C
Flachstecker	Messing, verzinkt

Zulassungen

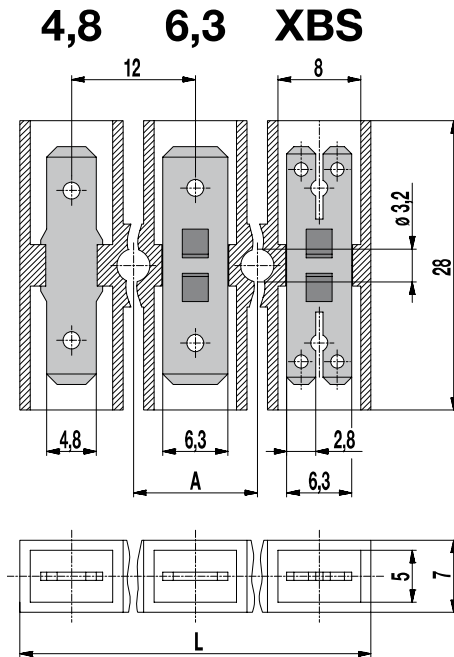
	Strom	Spannung	Gruppe	AWG	Nm
	15	300	B	max. 10	[1]
	15	300	B	max. 10	[1]
	15	150	C	max. 10	[1]
	10	300	D,E	max. 10	[2]

[1] max. 14 AWG for solder side
[2] max. 16 AWG for solder side

Sonderausführung / Zubehör

- Fortlaufende Nummerierung
- Sonderbeschriftung nach Zeichnung
- Isolierhülsen ISO-110 für Lötstellen und ISO-187 für Quetschstellen
- Andere Flachsteckervarianten auf Anfrage, z.B. Übergang von 4,8 auf 6,3

Flachsteck-Verbinderleiste 401-PA-4,8/-6,3 /-XBS



Die Flachsteck-Verbinderleisten 401-PA werden hauptsächlich verwendet als Leitungsverbinder, Leistungsverteiler oder als Stützpunkt in elektrischen Geräten und im Fahrzeugbau verwendet. Sie sind je nach Anwendungsbereich mit Flachsteckern B 2,8 (-XBS); 4,8, oder 6,3 von 1- bis 12-polig erhältlich.

Bei Bedarf kann die Isolierung der Quetschstellen für 4,8 mm Flachstecker mit unseren Isolierhülsen ISO erfolgen. Die Flachstecker sind für Flachsteckerhülsen nach DIN 46247 geeignet.

Artikelnummern

Polzahl	401-PA-4,8	401-PA-6,3	401-PA-XBS	Länge	A *	VPE
1	11.830.039	31.830.039	71.830.039	12,00		2500
2	12.830.039	32.830.039	72.830.039	24,00		1500
3	13.830.039	33.830.039	73.830.039	36,00	12,00	1000
4	14.830.039	34.830.039	74.830.039	48,00	24,00	1000
5	15.830.039	35.830.039	75.830.039	59,00	36,00	200
6	16.830.039	36.830.039	76.830.039	71,00	48,00	200
7	17.830.039	37.830.039	77.830.039	83,00	60,00	50
8	18.830.039	38.830.039	78.830.039	95,00	72,00	50
9	19.830.039	39.830.039	79.830.039	107,00	84,00	25
10	20.830.039	40.830.039	80.830.039	119,00	96,00	100
11	21.830.039	41.830.039	81.830.039	131,00	108,00	100
12	22.830.039	42.830.039	82.830.039	142,00	120,00	100

* = Abstand der äußeren Befestigungslöcher

Allgemeine Daten

Raster	12 mm
Polzahlen	1 - 12
Zusatzinformationen	Die Enden der Steckhülsen stehen nach dem Aufschieben ca. 7 mm aus dem Gehäuse hervor.



Technische Daten

Überspannungskategorie	III	III	II
Verschmutzungsgrad	3	2	2
Bemessungsspannung	500 V	630 V	1000 V
Bemessungsstoßspannung	6 kV	6 kV	6 kV
Isolationsspannung	750 V nach EN 60998-1		
Bemessungsstrom	6 A: mit Flachsteckhülsen 2,8; Leiter 1 mm ² (16 AWG) 16 A: mit Flachsteckhülse 4,8; Leiter 2,5 mm ² (14 AWG) 25 A: mit Flachsteckhülse 6,3; Leiter 6,0 mm ² (10 AWG)		
Sonstige Angaben	Bemessungsdaten gelten in Verbindung mit einer isolierenden Unterlage.		

Materialdaten

Gehäusematerial	PA, natur, V-2
Kriechstromfestigkeit	CTI ≥ 600
Isolierstoffgruppe	I
Temperaturgrenzen	-40°C bis 100°C
Flachstecker	Messing, vernickelt

Zulassungen

	Strom	Spannung	Gruppe	AWG	Nm
	25 [2]	300	B	max. 10	
	25 [1] [2]	300	B	max. 10	
	25 [1] [2]	150	C	max. 10	
	10	300	D,E	max. 10	

[1] für 401-PA-4,8 gilt 15 A in Gruppe B,C

[2] gilt nur für Flachsteckhülsen 6,3

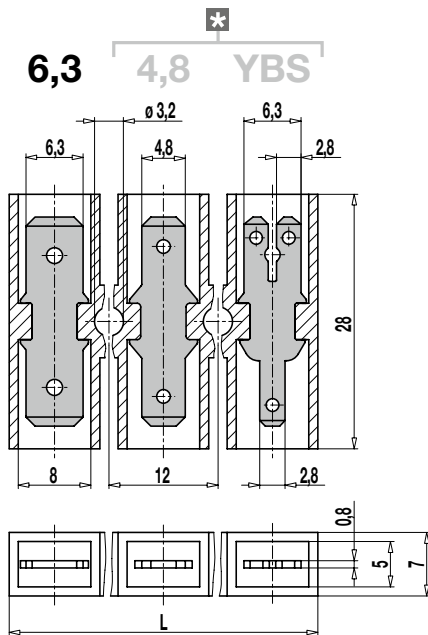
Sonderausführung / Zubehör

- Fortlaufende Nummerierung
- Sonderbeschriftung nach Zeichnung
- Isolierhülsen ISO-187 für Quetschstellen
- Andere Flachsteckervarianten auf Anfrage, z.B. Übergang von 4,8 auf 6,3

Flachsteck-Verbinderleisten

401-PVC-6,3

aus PVC



[*] = Flachsteckervarianten / Optional erhältlich

Die Flachsteck-Verbinderleiste 401-PVC ist standardmäßig mit Flachsteckern in der Breite 6,3 mm ausgestattet und in 1- bis 12-polig erhältlich. Sie wird hauptsächlich als Leitungsverbinder, Leitungsverteiler oder als Stützpunkt in elektrischen Geräten und im Fahrzeugbau verwendet.

Als Varianten sind sie optional mit Flachsteckerbreite 4,8 mm und als -YBS Ausführung, d.h. mit einem Einzelanschluss 2,8 mm auf der einen Seite und auf der gegenüberliegenden Seite mit Doppelanschluss 2x2,8 mm bzw. 1x6,3 mm erhältlich.

Die Isolierung der Quetschstellen kann mit unseren Isolierhülsen ISO erfolgen. Die Flachstecker sind für Flachsteckhülsen nach DIN 46247 geeignet.

Artikelnummern

Polzahl	401-PVC-6,3	Länge	A *	VPE
1	31.830.002	12,00		2500
2	32.830.002	24,00		1500
3	33.830.002	36,00	12,00	1000
4	34.830.002	48,00	24,00	1000
5	35.830.002	59,00	36,00	200
6	36.830.002	71,00	48,00	200
7	37.830.002	83,00	60,00	50
8	38.830.002	95,00	72,00	50
9	39.830.002	107,00	84,00	25
10	40.830.002	119,00	96,00	100
11	41.830.002	131,00	108,00	100
12	42.830.002	142,00	120,00	100

* = Abstand der äußeren Befestigungslöcher

Allgemeine Daten

Raster	12 mm
Polzahlen	1 - 12
Zusatzinformationen	Die Enden der Steckhülsen stehen nach dem Aufschieben ca. 7 mm aus dem Gehäuse hervor.


Technische Daten

Überspannungskategorie	III	III	II
Verschmutzungsgrad	3	2	2
Bemessungsspannung	500 V	630 V	1000 V
Bemessungsstoßspannung	6 kV	6 kV	6 kV
Isolationsspannung	750 V nach EN 60998-1		
Bemessungsstrom	6 A: mit Flachsteckhülse 2,8; Leiter 1 mm ² (16 AWG) 16 A: mit Flachsteckhülse 4,8; Leiter 2,5 mm ² (14 AWG) 25 A: mit Flachsteckhülse 6,3; Leiter 6,0 mm ² (10 AWG)		
Sonstige Angaben	Bemessungsdaten gelten in Verbindung mit einer isolierenden Unterlage.		

Materialdaten

Gehäusematerial	Weich-PVC, transparent, V-2
Kriechstromfestigkeit	CTI 400
Isolierstoffgruppe	II
Temperaturgrenzen	-10°C bis 70°C
Flachstecker	Messing, vernickelt

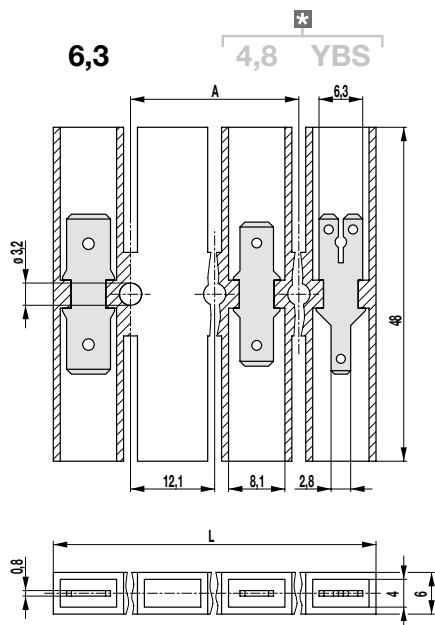
Zulassungen

	Strom	Spannung	Gruppe	AWG	Nm
	25	300	B	max. 10	

Sonderausführung / Zubehör

- Fortlaufende Nummerierung
- Sonderbeschriftung nach Zeichnung
- Flachsteckervariante -4,8
- Flachsteckervariante -YBS
- Andere Flachsteckervarianten auf Anfrage, z.B. Übergang von 4,8 auf 6,3

Flachsteck-Verbinderleiste 404-6,3



[*] = Flachsteckervarianten / Optional erhältlich

Die Flachsteck-Verbinderleiste der Serie 404 im Raster 12,1 mm wird hauptsächlich als Leitungsverbinder, Leitungsverteiler oder als Stützpunkt in elektrischen Geräten und im Fahrzeugbau verwendet.

In der Standardausführung ist die Flachsteck-Verbinderleiste mit Flachsteckern 6,3 mm und beidseitigem Steckanschluss bestückt. Die Flachstecker sind für Flachsteckerhülsen nach DIN 46 247 geeignet.

Aufgeschobene Steckhülsen sind durch den breiten Isolationskörper voll abgedeckt. Dadurch können die Leisten ohne isolierende Zwischenlage übereinander montiert werden. Der Steckverbinder entspricht weitgehend DIN 72 586-C50.

Artikelnummern

Polzahl	404-6,3	Länge	A *	VPE
1	31.830.008	12,00		1500
2	32.830.008	24,00		1000
3	33.830.008	36,00	12,10	250
4	34.830.008	48,00	24,20	200
5	35.830.008	60,00	36,30	200
6	36.830.008	72,00	48,40	150
7	37.830.008	84,00	60,50	100
8	38.830.008	96,00	72,60	100
9	39.830.008	108,00	84,70	100
10	40.830.008	120,00	96,80	100
11	41.830.008	132,00	108,90	70
12	42.830.008	144,00	121,00	70

* = Abstand der äußeren Befestigungslöcher

Allgemeine Daten

Raster	12,1 mm
Polzahlen	1 - 12

Technische Daten

Überspannungskategorie	III
Verschmutzungsgrad	3
Bemessungsspannung	320 V
Bemessungsstoßspannung	4 kV
Isolationsspannung	450 V nach EN 60998-1
Bemessungsstrom	6 A: mit Flachsteckhülse 2,8; Leiter 1 mm ² (16 AWG) 16 A: mit Flachsteckhülse 4,8; Leiter 2,5 mm ² (14 AWG) 25 A: mit Flachsteckhülse 6,3; Leiter 6,0 mm ² (10 AWG)
Sonstige Angaben	Bemessungsdaten gelten bei Verwendung ohne isolierende Unterlage.

Materialdaten

Gehäusematerial	Weich-PVC, transparent, V-2
Kriechstromfestigkeit	CTI 400
Isolierstoffgruppe	II
Temperaturgrenzen	-10°C bis 70°C
Flachstecker	Messing, vernickelt

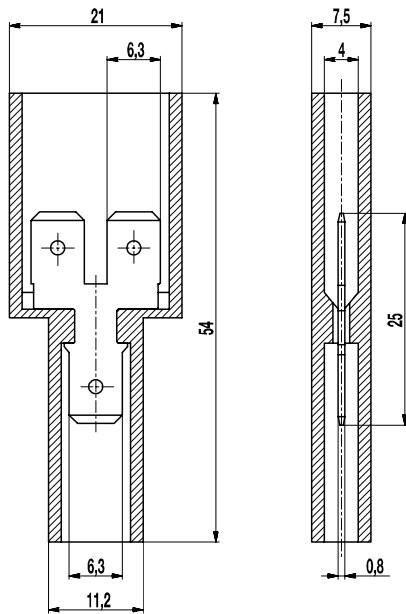
Sonderausführung / Zubehör

- Fortlaufende Nummerierung
- Sonderbeschriftung nach Zeichnung
- Flachsteckervariante -4,8
- Flachsteckervariante -YBS

Flachsteckverbinder

406

Leitungsverteiler



Der Flachsteckverbinder 406 ist nur in dieser 1-poligen Variante erhältlich. Er weist auf der einen Seite einen Einzelanschluss 6,3 mm und auf der anderen einen Doppelanschluss 2x6,3 mm auf. Aufgeschobene Flachsteckhülsen 6,3 werden hier vom Gehäuse vollständig abgedeckt.

Artikelnummern

Polzahl	406	Länge	VPE
1	10.836.008	54	250

Allgemeine Daten

Polzahlen 1

Technische Daten

Überspannungskategorie	III
Verschmutzungsgrad	3
Bemessungsspannung	630 V
Bemessungsstoßspannung	6 kV
Isolationsspannung	750 V nach EN 60998-1
Bemessungsstrom	25 A: mit Flachsteckhülse 6,3; Leiter 6,0 mm ² (10 AWG)
Sonstige Angaben	Bemessungsdaten gelten bei Verwendung ohne isolierende Unterlage.

Materialdaten

Gehäusematerial	Weich-PVC, transparent, V-2
Kriechstromfestigkeit	CTI 400
Isolierstoffgruppe	II
Temperaturgrenzen	-10°C bis 70°C
Flachstecker	Messing, vernickelt

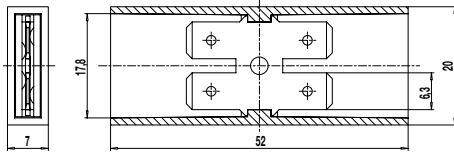
Sonderausführung / Zubehör

- Sonderbeschriftung nach Zeichnung

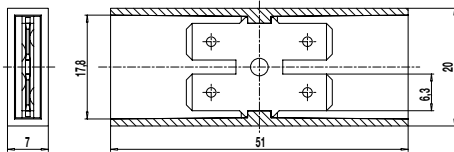
Flachsteckverbinder

407-PA/PVC

Leitungsverteiler, Doppelflachstecker 6,3 mm



407-PA



407-PVC

Der Flachsteckverbinder 407 ist nur in dieser 1-poligen Variante erhältlich. Er hat zwei Doppelanschlüsse mit Flachsteckern 6,3 mm. Aufgeschobene Flachsteckhülsen 6,3 werden hier vollständig abgedeckt.

Artikelnummern

Polzahl	407-PA	407-PVC	VPE
1	20.830.040	20.830.030	400

Artikelnummern: "no flame" gemäß Glühdrahtprüfung

Polzahl	407-PA	407-PVC	VPE
1	20.830.036.EN6		400

Allgemeine Daten

Polzahlen 1

Technische Daten

Überspannungskategorie	III
Verschmutzungsgrad	3
Bemessungsspannung	500 V
Bemessungsstoßspannung	6 kV
Isolationsspannung	750 V nach EN 60998-1
Bemessungsstrom	25 A: mit Flachsteckhülse 6,3: Leiter 6,0 mm ² (10 AWG)
Sonstige Angaben	Bemessungsdaten gelten bei Verwendung ohne isolierende Unterlage.

Materialdaten

Gehäusematerial	PA, natur, V-2 (PA, weiß, V-0) Angabe in Klammer gilt für "no-flame"-Produkte Weich-PVC, transparent, V-2
Kriechstromfestigkeit	PA: CTI ≥ 600; PVC: CTI 400
Isolierstoffgruppe	PA: I; PVC: II
Temperaturgrenzen	PA: -40°C bis 100°C; PVC: -10°C bis 70°C
Flachstecker	Messing, vernickelt

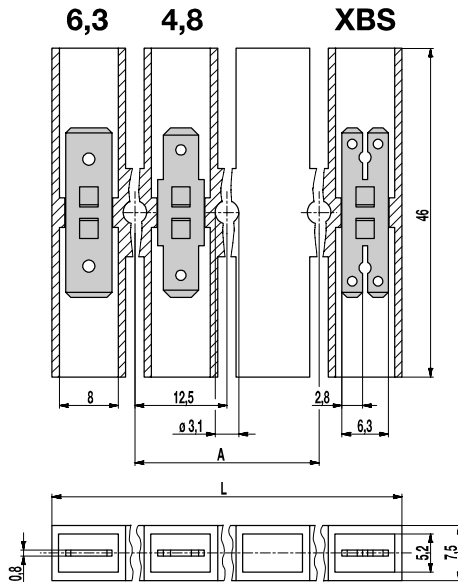
Sonderausführung / Zubehör

- Sonderbeschriftung nach Zeichnung

Flachsteck-Verbinderleiste

408-46-4,8/-6,3 /-XBS

Gehäusebreite 46 mm



Die Flachsteck-Verbinderleisten der Serie 408-46 mit beidseitigem Steckanschluss werden hauptsächlich als Leitungsverbinder, Leitungsverteiler oder als Stützpunkt in elektrischen Geräten und im Fahrzeugbau verwendet. Sie sind mit einer Gehäusebreite von 46 mm je nach Anwendungsbereich mit Flachsteckern 4,8, 6,3 oder XBS in 1- bis 12-polig erhältlich.

Die Flachstecker sind für Flachsteckerhülsen nach DIN 46247 geeignet. Bei dieser Gehäusevariante sind die Quetschstellen nur bei Verwendung von Steckhülsen 2,8 abgedeckt.

Artikelnummern

Polzahl	408-46-4,8	408-46-6,3	408-46-XBS	Länge	A *	VPE
1	40.830.221	30.830.221	20.830.221	10,00		2000
2	40.830.222	30.830.222	20.830.222	22,50		1000
3	40.830.223	30.830.223	20.830.223	35,00	12,50	700
4	40.830.224	30.830.224	20.830.224	47,50	25,00	200
5	40.830.225	30.830.225	20.830.225	60,00	37,50	100
6	40.830.226	30.830.226	20.830.226	72,50	50,00	100
7	40.830.227	30.830.227	20.830.227	85,00	62,50	100
8	40.830.228	30.830.228	20.830.228	97,50	75,00	100
9	40.830.229	30.830.229	20.830.229	110,00	87,50	70
10	40.830.230	30.830.230	20.830.230	122,50	100,00	70
11	40.830.231	30.830.231	20.830.231	135,00	112,50	70
12	40.830.232	30.830.232	20.830.232	147,50	125,00	60

* = Abstand der äußeren Befestigungslöcher

Allgemeine Daten

Raster	12,5 mm
Polzahlen	1 - 12



Technische Daten

Überspannungskategorie	III	III	II
Verschmutzungsgrad	3	2	2
Bemessungsspannung	320 V	320 V	630 V
Bemessungsstoßspannung	4 kV	4 kV	4 kV
Isolationsspannung	450 V nach EN 60998-1		
Bemessungsstrom	6 A: mit Flachsteckhülsen 2,8; Leiter 1 mm ² (16 AWG) 16 A: mit Flachsteckhülse 4,8; Leiter 2,5 mm ² (14 AWG) 25 A: mit Flachsteckhülse 6,3; Leiter 6,0 mm ² (10 AWG)		
Sonstige Angaben	Bemessungsdaten gelten bei Verwendung ohne isolierende Unterlage.		

Materialdaten

Gehäusematerial	PA, natur, V-2
Kriechstromfestigkeit	CTI ≥ 600
Isolierstoffgruppe	I
Temperaturgrenzen	-40°C bis 100°C
Flachstecker	Messing, vernickelt

Zulassungen

	Strom	Spannung	Gruppe	AWG	Nm
	25	600	B,C	max. 10	[1]
	15	600	B,C	max. 14	[2]
	6	600	B,C	max. 16	[3]
	25	600	B,C	max. 10	[1]

[1] gilt nur in Anwendung mit Flachsteckhülsen 6,3
[2] gilt nur für Anwendung mit Flachsteckhülsen 4,8
[3] gilt nur für Anwendung mit Flachsteckhülsen 2,8

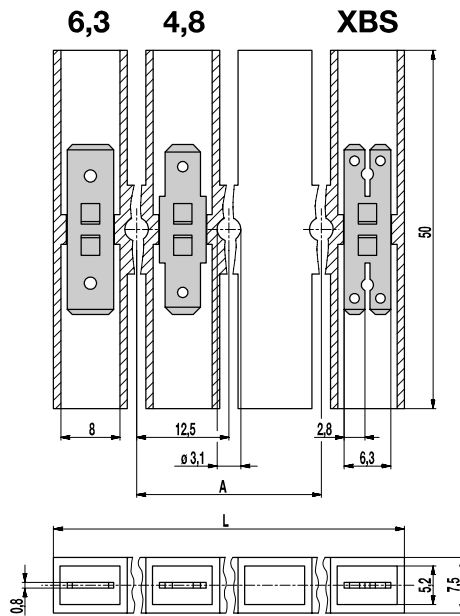
Sonderausführung / Zubehör

- Fortlaufende Nummerierung
- Sonderbeschriftung nach Zeichnung

Flachsteck-Verbinderleiste

408-50-4,8/-6,3 /-XBS

Gehäusebreite 50 mm



Die Flachsteck-Verbinderleisten der Serie 408-50 mit beidseitigem Steckanschluss werden hauptsächlich als Leitungsverbinder, Leitungsverteiler oder als Stützpunkt in elektrischen Geräten und im Fahrzeugbau verwendet. Sie sind mit einer Gehäusebreite von 50 mm je nach Anwendungsbereich mit Flachsteckern 4,8, 6,3 oder XBS in 1- bis 12-polig erhältlich.

Diese Ausführung entspricht mit Ausnahme des Rasters und der Gesamtlänge der DIN 72586-C50.

Die Flachstecker sind für Flachsteckhülsen nach DIN 46247 geeignet. Die Quetschstellen der Flachsteckhülsen sind vollständig isoliert.

Artikelnummern

Polzahl	408-50-4,8	408-50-6,3	408-50-XBS	Länge	A *	VPE
1	40.830.201	30.830.201	20.830.201	10,00		2000
2	40.830.202	30.830.202	20.830.202	22,50		1000
3	40.830.203	30.830.203	20.830.203	35,00	12,50	700
4	40.830.204	30.830.204	20.830.204	47,50	25,00	600
5	40.830.205	30.830.205	20.830.205	60,00	37,50	100
6	40.830.206	30.830.206	20.830.206	72,50	50,00	100
7	40.830.207	30.830.207	20.830.207	85,00	62,50	100
8	40.830.208	30.830.208	20.830.208	97,50	75,00	100
9	40.830.209	30.830.209	20.830.209	110,00	87,50	70
10	40.830.210	30.830.210	20.830.210	122,50	100,00	70
11	40.830.211	30.830.211	20.830.211	135,00	112,50	70
12	40.830.212	30.830.212	20.830.212	147,50	125,00	50

* = Abstand der äußeren Befestigungslöcher

Allgemeine Daten

Raster	12,5 mm
Polzahlen	1 - 12



Technische Daten

Überspannungskategorie	III	III	II
Verschmutzungsgrad	3	2	2
Bemessungsspannung	500 V	630 V	1000 V
Bemessungsstoßspannung	6 kV	6 kV	6 kV
Isolationsspannung	750 V nach EN 60998-1		
Bemessungsstrom	6 A: mit Flachsteckhülsen 2,8; Leiter 1 mm ² (16 AWG) 16 A: mit Flachsteckhülsen 4,8; Leiter 2,5 mm ² (14 AWG) 25 A: mit Flachsteckhülsen 6,3; Leiter 6,0 mm ² (10 AWG)		
Sonstige Angaben	Bemessungsdaten gelten bei Verwendung ohne isolierende Unterlage.		

Materialdaten

Gehäusematerial	PA, natur, V-2
Kriechstromfestigkeit	CTI ≥ 600
Isolierstoffgruppe	I
Temperaturgrenzen	-40°C bis 100°C
Flachstecker	Messing, vernickelt

Zulassungen

	Strom	Spannung	Gruppe	AWG	Nm
	25	600	B,C	max. 10	[1]
	15	600	B,C	max. 14	[2]
	6	600	B,C	max. 16	[3]
	25	600	B,C	max. 10	[1]

[1] gilt nur in Anwendung mit Flachsteckhülsen 6,3

[2] gilt nur für Anwendung mit Flachsteckhülsen 4,8

[3] gilt nur für Anwendung mit Flachsteckhülsen 2,8

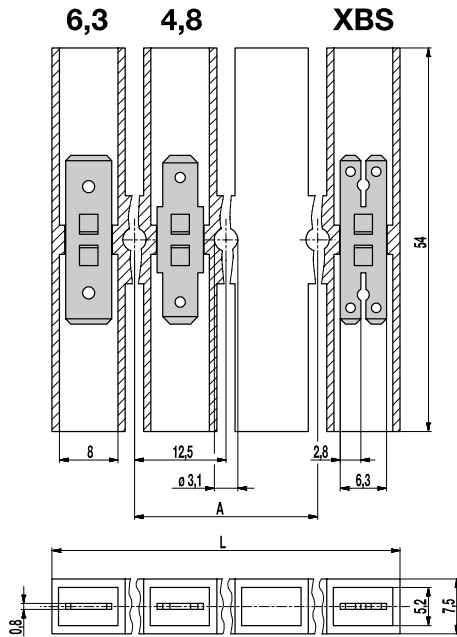
Sonderausführung / Zubehör

- Fortlaufende Nummerierung
- Sonderbeschriftung nach Zeichnung

Flachsteck-Verbinderleiste

408-54-4,8/-6,3 /-XBS

Gehäusebreite 54 mm



Die Flachsteck-Verbinderleisten der Serie 408-54 mit beidseitigem Steckanschluss werden hauptsächlich als Leitungsverbinder, Leitungsverteiler oder als Stützpunkt in elektrischen Geräten und im Fahrzeugbau verwendet. Sie sind mit einer Gehäusebreite von 54 mm je nach Anwendungsbereich mit Flachsteckern 4,8, 6,3 oder XBS in 1- bis 12-polig erhältlich.

Die Flachstecker sind für Flachsteckhülsen nach DIN 46247 geeignet. Die Quetschstellen der Flachsteckhülsen sind vollständig isoliert.

Artikelnummern

Polzahl	408-54-4,8	408-54-6,3	408-54-XBS	Länge	A *	VPE
1	40.830.241	30.830.241	20.830.241	10,00		2000
2	40.830.242	30.830.242	20.830.242	22,50		1000
3	40.830.243	30.830.243	20.830.243	35,00	12,50	800
4	40.830.244	30.830.244	20.830.244	47,50	25,00	500
5	40.830.245	30.830.245	20.830.245	60,00	37,50	100
6	40.830.246	30.830.246	20.830.246	72,50	50,00	100
7	40.830.247	30.830.247	20.830.247	85,00	62,50	80
8	40.830.248	30.830.248	20.830.248	97,50	75,00	80
9	40.830.249	30.830.249	20.830.249	110,00	87,50	80
10	40.830.250	30.830.250	20.830.250	122,50	100,00	50
11	40.830.251	30.830.251	20.830.251	135,00	112,50	50
12	40.830.252	30.830.252	20.830.252	147,50	125,00	50

* = Abstand der äußeren Befestigungslöcher

Artikelnummer: "no flame" gemäß Glühdrahtprüfung

Polzahl	408-54-4,8	408-54-6,3	408-54-XBS	Länge	A *	VPE
1	40.830.261.EN6	30.830.261.EN6	20.830.261.EN6	10,00		2000
3		30.830.263.EN6		35,00	12,50	800
4		30.830.264.EN6		47,50	25,00	500
12		30.830.272.EN6		147,50	125,00	50

weitere Polzahlen auf Anfrage

Allgemeine Daten

Raster	12,5 mm
Polzahlen	1 - 12



Technische Daten

Überspannungskategorie	III	III	II
Verschmutzungsgrad	3	2	2
Bemessungsspannung	630 V	630 V	1000 V
Bemessungsstoßspannung	6 kV	6 kV	6 kV
Isolationsspannung	750 V nach EN 60998-1		
Bemessungsstrom	6 A: mit Flachsteckhülsen 2,8; Leiter 1 mm ² (16 AWG) 16 A: mit Flachsteckhülse 4,8; Leiter 2,5 mm ² (14 AWG) 25 A: mit Flachsteckhülse 6,3; Leiter 6,0 mm ² (10 AWG)		
Sonstige Angaben	Bemessungsdaten gelten bei Verwendung ohne isolierende Unterlage.		

Materialdaten

Gehäusematerial	PA, natur, V-2 (PA, weiß, V-0) Angaben in Klammern gelten für "no-flame" Produkte
Kriechstromfestigkeit	CTI ≥ 600
Isolierstoffgruppe	I
Temperaturgrenzen	-40°C bis 100°C
Flachstecker	Messing, vernickelt

Zulassungen

	Strom	Spannung	Gruppe	AWG	Nm
	25	600	B,C	max. 10	[1]
	15	600	B,C	max. 14	[2]
	6	600	B,C	max. 16	[3]
	25	600	B,C	max. 10	[1]

[1] gilt nur in Anwendung mit Flachsteckhülsen 6,3

[2] gilt nur in Anwendung mit Flachsteckhülsen 4,8

[3] gilt nur in Anwendung mit Flachsteckhülsen 2,8

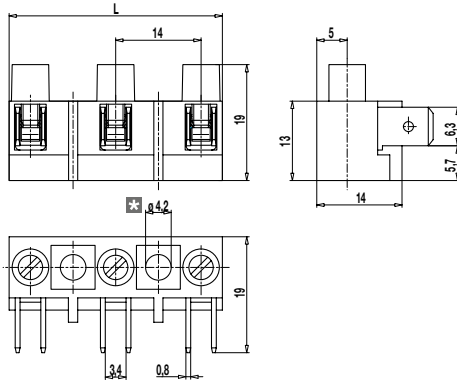
Sonderausführung / Zubehör

- Fortlaufende Nummerierung
- Sonderbeschriftung nach Zeichnung

Flachsteck-/Schraub-Verbinderleiste

42..-CL(-DS)

Flachstecker 6,3



* = äußere Bohrung bei 2- und 6-polig: \varnothing 3,6 mm

Die Flachsteck-/Schraub-Verbinderleiste 42..-CL im Raster 14 mm ist eine Kombination aus Buchsenklemmleiste und Flachsteckverbinder. Sie verfügt auf der Flachsteckerseite pro Pol über je zwei Flachstecker 6,3 mm und ist in 2-, 3-, 4- und 6-polig erhältlich.

Die einzelnen Pole sind entsprechend der Polzahl mit fortlaufender Nummerierung gekennzeichnet.

Der Drahtschutz der „DS“-Ausführung verhindert besonders bei mehrdrähtigen Leitern zuverlässig die Beschädigung durch die Schraube.

Hinweis zur Bestellung:

Anstelle des Platzhalters in der Typbezeichnung („..“) setzen Sie bitte die entsprechende Polzahl ein.

Beispiel: 423-CL für die 3-polige Ausführung.

Artikelnummern

Polzahl	42..-CL	42..-CL-DS	Länge	VPE
2	50.830.414	60.830.414	21,00	200
3	50.830.415	60.830.415	35,00	150
4	50.830.417	60.830.417	49,00	100
6	50.830.411	60.830.411	77,00	100

Allgemeine Daten

Raster	14 mm
Polzahlen	2, 3, 4, 6
Anwendungsgebiet	u.a. Netzanschluss von Geräten
Zusatzinformationen	Die Bauteile sind nicht anreihfähig. Sollten mehrere Leisten nebeneinander angeordnet werden, muss dies im Raster von 14 mm geschehen, da sonst die Luft- und Kriechstrecken nicht eingehalten werden können.

Technische Daten

Klemmbereich	starr / flexibel / AWG		
ohne DS/HDS	4 mm ² / - / 12 AWG [1]		
mit DS/HDS	1,5 - 4 mm ² / 1,5 - 2,5 mm ² / 16 - 12 AWG		
Bemessungsquerschnitt	2,5 mm ² [2]		
Abisolierlänge	6 mm \pm 0,5 mm		
Überspannungskategorie	III	III	II
Verschmutzungsgrad	3	2	2
Bemessungsspannung	400 V	630 V	1000 V
Bemessungsstoßspannung	6 kV	6 kV	6 kV
Isolationsspannung	450 V nach EN 60998-1		
Bemessungsstrom	25 A: mit Flachsteckhülse 6,3; Leiter 6,0 mm ² (10 AWG) 24 A: schraubseitig		
Nenn Drehmoment	0,5 Nm		

Materialdaten

Gehäusematerial	PA, grau, V-0
Kriechstromfestigkeit	CTI \geq 600
Isolierstoffgruppe	I
Temperaturgrenzen	-40°C bis 100°C
Klemmkörper	Messing, vernickelt
Flachstecker	Messing, vernickelt
Schraube	M3; Stahl verzinkt, blau passiviert
Drahtschutz	Zinnbronze, verzinkt

Zulassungen

	Strom	Spannung	Gruppe	AWG	Nm
	20	300	B	14 - 12	0,51 [3][4]
	20	150	C	14 - 12	0,51 [3][4]
	20	300	B	20 - 12	0,51 [3][5]
	10	300	D,E	20 - 12	0,51 [3][5]

Sonderausführung / Zubehör

- Bezeichnungstreifen BST-422 bis -426
- Längere Schraubenführung
- Isolierhülsen ISO

[1] nur starre Leiter verwenden. Kleinere und flexible Leiter sind nicht möglich.

[2] Schraubseitig

[3] quick connector max. 10 AWG

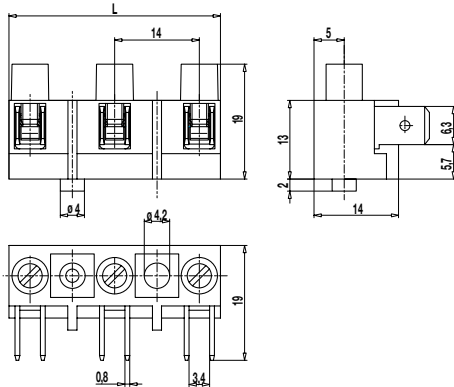
[4] für 42...-CL-DS gilt 18 - 12 AWG

[5] für 42...-CL-DS gilt 22 - 12 AWG

Flachsteck-/Schraub-Verbinderleiste

42...CZ-(DS)

Flachstecker 6,3, mit Zapfen



Die Flachsteck-/Schraub-Verbinderleiste 42...CZ mit bodenseitigen Zapfen im Raster 14 mm ist eine Kombination aus Buchsenklemmleiste und Flachsteckverbinder. Sie verfügt auf der Flachsteckerseite pro Pol über je zwei Flachstecker 6,3 mm und ist in 3- und 4-polig erhältlich.

Die einzelnen Pole sind entsprechend der Polzahl mit fortlaufender Nummerierung gekennzeichnet.

Der bodenseitige Zapfen befindet sich anstelle der Befestigungsbohrung (in Blickrichtung auf die Flachstecker) auf der Linken Seite. Dadurch kann die Leiste bei entsprechender Unterlage mit nur einer Schraube befestigt werden.

Der Drahtschutz der „DS“-Ausführung verhindert besonders bei mehrdrähtigen Leitern zuverlässig die Beschädigung durch die Schraube.

Hinweis zur Bestellung:

Anstelle des Platzhalters in der Typbezeichnung („...“) setzen Sie bitte die entsprechende Polzahl ein.

Beispiel: 423-CZ für die 3-polige Ausführung.

Artikelnummern

Polzahl	42...CZ	42...CZ-DS	Länge	VPE
3	50.830.416	60.830.416	35,00	150
4	50.830.418	60.830.418	49,00	100

Allgemeine Daten

Raster	14 mm
Polzahlen	3 + 4
Anwendungsgebiet	u.a. Netzanschluss von Geräten
Zusatzinformationen	Die Bauteile sind nicht anreihfähig. Sollten mehrere Leisten nebeneinander angeordnet werden, muss dies im Raster von 14 mm geschehen, da sonst die Luft- und Kriechstrecken nicht eingehalten werden können.



Technische Daten

Klemmbereich	starr / flexibel / AWG		
ohne DS/HDS	4 mm ² / - / 12 AWG [1]		
mit DS/HDS	1,5 - 4 mm ² / 1,5 - 2,5 mm ² / 16 - 12 AWG		
Bemessungsquerschnitt	2,5 mm ² [2]		
Abisolierlänge	6 mm ± 0,5 mm		
Überspannungskategorie	III	III	II
Verschmutzungsgrad	3	2	2
Bemessungsspannung	400 V	630 V	1000 V
Bemessungsstoßspannung	6 kV	6 kV	6 kV
Isolationsspannung	450 V nach EN 60998-1		
Bemessungsstrom	25 A: mit Flachsteckhülse 6,3; Leiter 6,0 mm ² (10 AWG) 24 A: schraubseitig		
Nenn Drehmoment	0,5 Nm		

Materialdaten

Gehäusematerial	PA, grau, V-0
Kriechstromfestigkeit	CTI ≥ 600
Isolierstoffgruppe	I
Temperaturgrenzen	-40°C bis 100°C
Klemmkörper	Messing, vernickelt
Flachstecker	Messing, vernickelt
Schraube	M3; Stahl verzinkt, blau passiviert
Drahtschutz	Zinnbronze, verzinkt

Zulassungen

	Strom	Spannung	Gruppe	AWG	Nm
	20	300	B	14 - 12	0,51 [3][4]
	20	150	C	14 - 12	0,51 [3][4]
	20	300	B	20 - 12	0,51 [3][5]
	10	300	D,E	20 - 12	0,51 [3][5]

Sonderausführung / Zubehör

- Bezeichnungstreifen BST-422 bis -426
- Längere Schraubenführung
- Isolierhülsen ISO

[1] nur starre Leiter verwenden. Kleinere und flexible Leiter sind nicht möglich.

[2] Schraubseitig

[3] quick connector max. 10 AWG

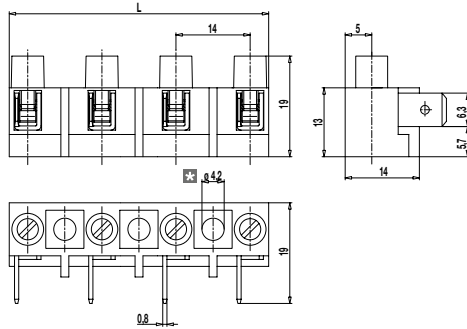
[4] für 42...-CZ-DS gilt 18 - 12 AWG

[5] für 42...-CL-DS gilt 22 - 12 AWG

Flachsteck-/Schraub-Verbinderleiste

42...DL(-DS)

einseitiger Flachstecker 6,3



* = äußere Bohrung bei 2- und 6-polig: \varnothing 3,6 mm

Die Flachsteck-/Schraub-Verbinderleiste 42...DL im Raster 14 mm ist eine Kombination aus Buchsenklemmleiste und Flachsteckverbinder. Sie verfügt auf der Flachsteckerseite pro Pol über einen Flachstecker 6,3 mm und ist in 2-, 3-, 4- und 6-polig erhältlich.

Die einzelnen Pole sind entsprechend der Polzahl mit fortlaufender Nummerierung gekennzeichnet.

Der Drahtschutz der „DS“-Ausführung verhindert besonders bei mehrdrähtigen Leitern zuverlässig die Beschädigung durch die Schraube.

Hinweis zur Bestellung:

Anstelle des Platzhalters in der Typbezeichnung („...“) setzen Sie bitte die entsprechende Polzahl ein.

Beispiel: 423-DL für die 3-polige Ausführung.

Artikelnummern

Polzahl	42...DL	42...DL-DS	Länge	VPE
2	11.830.414	71.830.414	21,00	200
3	11.830.415	71.830.415	35,00	150
4	11.830.417	71.830.417	49,00	100
6	11.830.411	71.830.411	77,00	100

Allgemeine Daten

Raster	14 mm
Polzahlen	2, 3, 4, 6
Anwendungsgebiet	u.a. Netzanschluss von Geräten
Zusatzinformationen	Die Bauteile sind nicht anreihfähig. Sollten mehrere Leisten nebeneinander angeordnet werden, muss dies im Raster von 14 mm geschehen, da sonst die Luft- und Kriechstrecken nicht eingehalten werden können.



Technische Daten

Klemmbereich	starr / flexibel / AWG		
ohne DS/HDS	4 mm ² / - / 12 AWG [1]		
mit DS/HDS	1,5 - 4 mm ² / 1,5 - 2,5 mm ² / 16 - 12 AWG		
Bemessungsquerschnitt	2,5 mm ² [2]		
Abisolierlänge	6 mm \pm 0,5 mm		
Überspannungskategorie	III	III	II
Verschmutzungsgrad	3	2	2
Bemessungsspannung	400 V	630 V	1000 V
Bemessungsstoßspannung	6 kV	6 kV	6 kV
Isolationsspannung	450 V nach EN 60998-1		
Bemessungsstrom	25 A: mit Flachsteckhülse 6,3; Leiter 6,0 mm ² (10 AWG) 24 A: schraubseitig		
Nenndrehmoment	0,5 Nm		

Materialdaten

Gehäusematerial	PA, grau, V-0
Kriechstromfestigkeit	CTI \geq 600
Isolierstoffgruppe	I
Temperaturgrenzen	-40°C bis 100°C
Klemmkörper	Messing, vernickelt
Flachstecker	Messing, vernickelt
Schraube	M3; Stahl verzinkt, blau passiviert
Drahtschutz	Zinnbronze, verzinkt

Zulassungen

	Strom	Spannung	Gruppe	AWG	Nm
	20	300	B	14 - 12	0,51 [3][4]
	20	150	C	14 - 12	0,51 [3][4]
	20	300	B	20 - 12	0,51 [3][5]
	10	300	D,E	20 - 12	0,51 [3][5]

Sonderausführung / Zubehör

- Bezeichnungstreifen BST-422 bis -426
- Längere Schraubenführung
- Isolierhülsen ISO

[1] nur starre Leiter verwenden. Kleinere und flexible Leiter sind nicht möglich.

[2] Schraubseitig

[3] quick connector max. 10 AWG

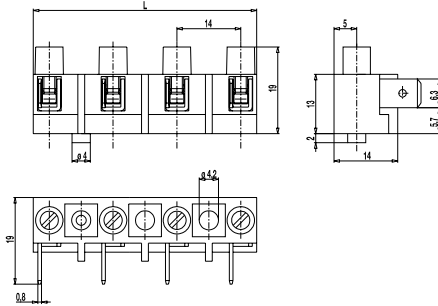
[4] für 42...-DL-DS gilt 18 - 12 AWG

[5] für 42...-DL-DS gilt 22 - 12 AWG

Flachsteck-/Schraub-Verbinderleiste

42...-DZ(-DS)

einseitiger Flachstecker 6,3, mit Zapfen



Die Flachsteck-/Schraub-Verbinderleiste 42...-DZ mit bodenseitigen Zapfen im Raster 14 mm ist eine Kombination aus Buchsenklemmleiste und Flachsteckverbinder. Sie verfügt auf der Flachsteckerseite pro Pol über einen Flachstecker 6,3 mm und ist in 3- und 4-polig erhältlich.

Die einzelnen Pole sind entsprechend der Polzahl mit fortlaufender Nummerierung gekennzeichnet.

Der bodenseitige Zapfen befindet sich anstelle der Befestigungsbohrung (in Blickrichtung auf die Flachstecker) auf der Linken Seite. Dadurch kann die Leiste bei entsprechender Unterlage mit nur einer Schraube befestigt werden. Der Drahtschutz der „-DS“-Ausführung verhindert besonders bei mehrdrähtigen Leitern zuverlässig die Beschädigung durch die Schraube.

Hinweis zur Bestellung:

Anstelle des Platzhalters in der Typbezeichnung („...“) setzen Sie bitte die entsprechende Polzahl ein.

Beispiel: 423-DZ für die 3-polige Ausführung.

Artikelnummern

Polzahl	42...-DZ	42...-DZ-DS	Länge	VPE
3	11.830.416	71.830.416	35,00	150
4	11.830.418	71.830.418	49,00	100

Allgemeine Daten

Raster	14 mm
Polzahlen	3 + 4
Anwendungsgebiet	u.a. Netzanschluss von Geräten
Zusatzinformationen	Die Bauteile sind nicht anreihfähig. Sollten mehrere Leisten nebeneinander angeordnet werden, muss dies im Raster von 14 mm geschehen, da sonst die Luft- und Kriechstrecken nicht eingehalten werden können.



Technische Daten

Klemmbereich	starr / flexibel / AWG		
ohne DS/HDS	4 mm ² / - / 12 AWG [1]		
mit DS/HDS	1,5 - 4 mm ² / 1,5 - 2,5 mm ² / 16 - 12 AWG		
Bemessungsquerschnitt	2,5 mm ² [2]		
Abisolierlänge	6 mm ± 0,5 mm		
Überspannungskategorie	III	III	II
Verschmutzungsgrad	3	2	2
Bemessungsspannung	400 V	630 V	1000 V
Bemessungsstoßspannung	6 kV	6 kV	6 kV
Isolationsspannung	450 V nach EN 60998-1		
Bemessungsstrom	25 A: mit Flachsteckhülse 6,3; Leiter 6,0 mm ² (10 AWG) 24 A: schraubseitig		
Nenn Drehmoment	0,5 Nm		

Materialdaten

Gehäusematerial	PA, grau, V-0
Kriechstromfestigkeit	CTI ≥ 600
Isolierstoffgruppe	I
Temperaturgrenzen	-40°C bis 100°C
Klemmkörper	Messing, vernickelt
Flachstecker	Messing, vernickelt
Schraube	M3; Stahl verzinkt, blau passiviert
Drahtschutz	Zinnbronze, verzinkt

Zulassungen

	Strom	Spannung	Gruppe	AWG	Nm
	20	300	B	14 - 12	0,51 [3][4]
	20	150	C	14 - 12	0,51 [3][4]
	20	300	B	20 - 12	0,51 [3][5]
	10	300	D,E	20 - 12	0,51 [3][5]

Sonderausführung / Zubehör

- Bezeichnungstreifen BST-422 bis -426
- Längere Schraubenführung
- Isolierhülsen ISO

[1] nur starre Leiter verwenden. Kleinere und flexible Leiter sind nicht möglich.

[2] Schraubseitig

[3] quick connector max. 10 AWG

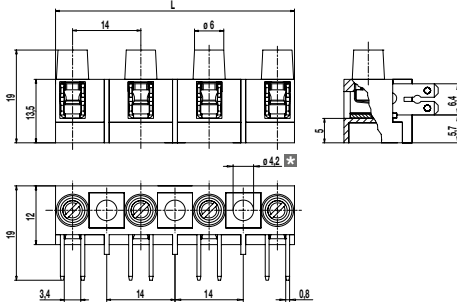
[4] für 42...-DZ-DS gilt 18 - 12 AWG

[5] für 42...-DZ-DS gilt 22 - 12 AWG

Flachsteck-/Schraub-Verbinderleiste

42..-EL(-DS)

Flachstecker 2x2,8 / 1x6,3



* = äußere Bohrung bei 2- und 6-polig: \varnothing 3,6 mm

Die Flachsteck-/Schraub-Verbinderleiste 42..-EL im Raster 14 mm ist eine Kombination aus Buchsenklemmleiste und Flachsteckverbinder. Sie verfügt auf der Flachsteckerseite pro Pol über je zwei Flachstecker 2x2,8/1x6,3 mm und ist in 2-, 3-, 4- und 6-polig erhältlich.

Die einzelnen Pole sind entsprechend der Polzahl mit fortlaufender Nummerierung gekennzeichnet.

Der Drahtschutz der „-DS“-Ausführung verhindert besonders bei mehrdrähtigen Leitern zuverlässig die Beschädigung durch die Schraube.

Hinweis zur Bestellung:

Anstelle des Platzhalters in der Typbezeichnung („..“) setzen Sie bitte die entsprechende Polzahl ein.

Beispiel: 423-EL für die 3-polige Ausführung.

Artikelnummern

Polzahl	42..-EL	42..-EL-DS	Länge	VPE
2	80.830.414	81.830.414	21,00	200
3	80.830.415	81.830.415	35,00	150
4	80.830.417	81.830.417	49,00	100
6	80.830.411	81.830.411	77,00	100

Allgemeine Daten

Raster	14 mm
Polzahlen	2, 3, 4, 6
Anwendungsgebiet	u.a. Netzanschluss von Geräten
Zusatzinformationen	Die Bauteile sind nicht anreihfähig. Sollten mehrere Leisten nebeneinander angeordnet werden, muss dies im Raster von 14 mm geschehen, da sonst die Luft- und Kriechstrecken nicht eingehalten werden können.



Technische Daten

Klemmbereich	starr / flexibel / AWG		
ohne DS/HDS	4 mm ² / - / 12 AWG [1]		
mit DS/HDS	1,5 - 4 mm ² / 1,5 - 2,5 mm ² / 16 - 12 AWG		
Bemessungsquerschnitt	2,5 mm ² [2]		
Abisolierlänge	6 mm \pm 0,5 mm		
Überspannungskategorie	III	III	II
Verschmutzungsgrad	3	2	2
Bemessungsspannung	400 V	630 V	1000 V
Bemessungsstoßspannung	6 kV	6 kV	6 kV
Isolationsspannung	450 V nach EN 60998-1		
Bemessungsstrom	6 A: mit Flachsteckhülse 2,8; Leiter 1,0 mm ² (16 AWG) 25 A: mit Flachsteckhülse 6,3; Leiter 6,0 mm ² (10 AWG) 24 A: schraubseitig		
Nenn Drehmoment	0,5 Nm		

Materialdaten

Gehäusematerial	PA, grau, V-0
Kriechstromfestigkeit	CTI \geq 600
Isolierstoffgruppe	I
Temperaturgrenzen	-40°C bis 100°C
Klemmkörper	Messing, vernickelt
Flachstecker	Messing, vernickelt
Schraube	M3; Stahl verzinkt, blau passiviert
Drahtschutz	Zinnbronze, verzinkt

Zulassungen

	Strom	Spannung	Gruppe	AWG	Nm
	20	300	B	14 - 12	0,51 [3][4]
	20	150	C	14 - 12	0,51 [3][4]
	20	300	B	20 - 12	0,51 [3][5]
	10	300	D,E	20 - 12	0,51 [3][5]

Sonderausführung / Zubehör

- Bezeichnungsstreifen BST-422 bis -426
- Längere Schraubenführung
- Isolierhülsen ISO

[1] nur starre Leiter verwenden. Kleinere und flexible Leiter sind nicht möglich.

[2] Schraubseitig

[3] quick connector max. 10 AWG

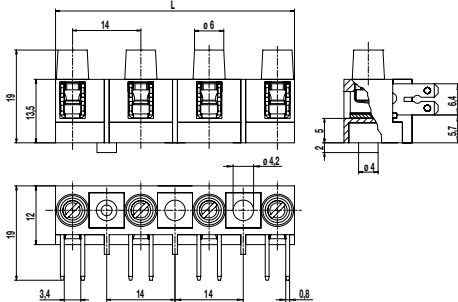
[4] für 42...-EL-DS gilt 18 - 12 AWG

[5] für 42...-EL-DS gilt 22 - 12 AWG

Flachsteck-/Schraub-Verbinderleiste

42..-EZ(-DS)

Flachstecker 2x2,8 / 1x6,3, mit Zapfen



Die Flachsteck-/Schraub-Verbinderleiste 42..-EZ mit bodenseitigen Zapfen im Raster 14 mm ist eine Kombination aus Buchsenklemmleiste und Flachsteckverbinder. Sie verfügt auf der Flachsteckerseite pro Pol über je zwei Flachstecker 2x2,8 / 1x6,3 mm und ist in 3- und 4-polig erhältlich.

Die einzelnen Pole sind entsprechend der Polzahl mit fortlaufender Nummerierung gekennzeichnet.

Der bodenseitige Zapfen befindet sich anstelle der Befestigungsbohrung (in Blickrichtung auf die Flachstecker) auf der Linken Seite. Dadurch kann die Leiste bei entsprechender Unterlage mit nur einer Schraube befestigt werden. Der Drahtschutz der „-DS“-Ausführung verhindert besonders bei mehrdrähtigen Leitern zuverlässig die Beschädigung durch die Schraube.

Hinweis zur Bestellung:

Anstelle des Platzhalters in der Typbezeichnung („..“) setzen Sie bitte die entsprechende Polzahl ein.

Beispiel: 423-EZ für die 3-polige Ausführung.

Artikelnummern

Polzahl	42..-EZ	42..-EZ-DS	Länge	VPE
3	80.830.416	81.830.416	35,00	150
4	80.830.418	81.830.418	49,00	100

Allgemeine Daten

Raster	14 mm
Polzahlen	3 + 4
Anwendungsgebiet	u.a. Netzanschluss von Geräten
Zusatzinformationen	Die Bauteile sind nicht anreihfähig. Sollten mehrere Leisten nebeneinander angeordnet werden, muss dies im Raster von 14 mm geschehen, da sonst die Luft- und Kriechstrecken nicht eingehalten werden können.



Technische Daten

Klemmbereich	starr / flexibel / AWG		
ohne DS/HDS	4 mm ² / - / 12 AWG [1]		
mit DS/HDS	1,5 - 4 mm ² / 1,5 - 2,5 mm ² / 16 - 12 AWG		
Bemessungsquerschnitt	2,5 mm ² [2]		
Abisolierlänge	6 mm ± 0,5 mm		
Überspannungskategorie	III	III	II
Verschmutzungsgrad	3	2	2
Bemessungsspannung	400 V	630 V	1000 V
Bemessungsstoßspannung	6 kV	6 kV	6 kV
Isolationsspannung	450 V nach EN 60998-1		
Bemessungsstrom	6 A: mit Flachsteckhülse 2,8; Leiter 1,0 mm ² (16 AWG) 25 A: mit Flachsteckhülse 6,3; Leiter 6,0 mm ² (10 AWG) 24 A: schraubseitig		
Nenn Drehmoment	0,5 Nm		

Materialdaten

Gehäusematerial	PA, grau, V-0
Kriechstromfestigkeit	CTI ≥ 600
Isolierstoffgruppe	I
Temperaturgrenzen	-40°C bis 100°C
Klemmkörper	Messing, vernickelt
Flachstecker	Messing, vernickelt
Schraube	M3; Stahl verzinkt, blau passiviert
Drahtschutz	Zinnbronze, verzinkt

Zulassungen

	Strom	Spannung	Gruppe	AWG	Nm
	20	300	B	14 - 12	0,51 [3][4]
	20	150	C	14 - 12	0,51 [3][4]
	20	300	B	20 - 12	0,51 [3][5]
	10	300	D,E	20 - 12	0,51 [3][5]

Sonderausführung / Zubehör

- Bezeichnungstreifen BST-422 bis -426
- Längere Schraubenführung
- Isolierhülsen ISO

[1] nur starre Leiter verwenden. Kleinere und flexible Leiter sind nicht möglich.

[2] Schraubseitig

[3] quick connector max. 10 AWG

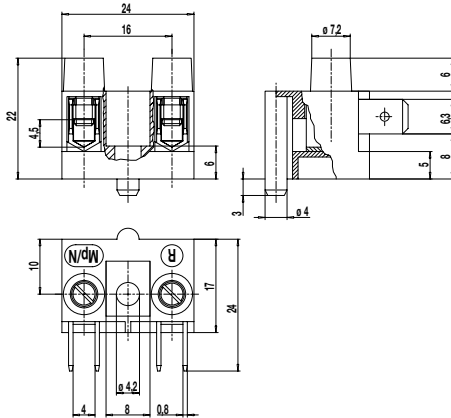
[4] für 42...-EZ-DS gilt 18 - 12 AWG

[5] für 42...-EZ-DS gilt 22 - 12 AWG

Flachsteck-/Schraub-Verbinderleiste

432-ZA(-DS)

mit Zapfen, mit Beschriftung "R Mp/N"



Die Flachsteck-/Schraub-Verbinderleiste 432-ZA ist in 2-poliger Ausführung erhältlich. Sie ist mit einem Metallteil ausgestattet, das aus einem Stück besteht, so dass Übergangswiderstände innerhalb der Klemme entfallen. Der Drahtschutz der „-DS“-Ausführung verhindert besonders bei mehrdrähtigen Leitern zuverlässig die Beschädigung durch die Schraube.

Diese Ausführung hat zusätzlich eine feste, im Gehäuse angebrachte Beschriftung: „R Mp/N“

Artikelnummern

Polzahl	432-ZA	432-ZA-DS	Länge	VPE
2	50.830.432	60.830.432	24,00	200

Allgemeine Daten

Raster	16 mm
Polzahlen	2
Zusatzinformationen	Die Bauteile sind nicht anreihfähig. Sollten mehrere Leisten nebeneinander angeordnet werden, muss dies im Raster von 16 mm geschehen, da sonst die Luft- und Kriechstrecken nicht eingehalten werden können.



Technische Daten

Klemmbereich	starr / flexibel / AWG		
ohne DS/HDS	1,5 - 6 mm ² / - / 16 - 10 AWG [1]		
mit DS/HDS	1,5 - 6 mm ² / 1,5 - 6 mm ² / 16 - 10 AWG		
Bemessungsquerschnitt	4 mm ² [2]		
Abisolierlänge	7 mm ± 0,5 mm		
Überspannungskategorie	III	III	II
Verschmutzungsgrad	3	2	2
Bemessungsspannung	500 V	630 V	1000 V
Bemessungsstoßspannung	6 kV	6 kV	6 kV
Isolationsspannung	750 V nach EN 60998-1		
Bemessungsstrom	25 A: mit Flachsteckhülse 6,3; Leiter 6,0 mm ² (10 AWG) 32 A: schraubseitig		
Nenn Drehmoment	0,5 Nm		

Materialdaten

Gehäusematerial	PA, grau, V-0
Kriechstromfestigkeit	CTI ≥ 600
Isolierstoffgruppe	I
Temperaturgrenzen	-40°C bis 100°C
Klemmkörper	Messing, vernickelt
Flachstecker	Messing, vernickelt
Schraube	M3,5; Stahl verzinkt, blau passiviert
Drahtschutz	Zinnbronze, verzinkt

Zulassungen

	Strom	Spannung	Gruppe	AWG	Nm
	25	300	B	18-10 [3]	0,51
	25	150	C	18-10 [3]	0,51
	25	300	B	22-12 [3]	0,51
	10	300	D,E	22-12 [3]	0,51

Sonderausführung / Zubehör

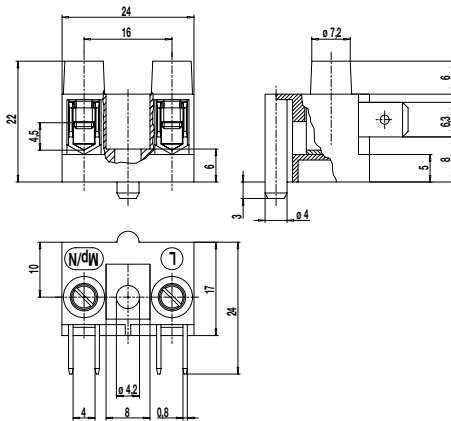
- Abweichende Polkennzeichnungen auf den Gehäusen
- Längere Schraubenführungen
- Isolierhülsen ISO

- [1] nur starre Leiter verwenden
 [2] Schraubseitig
 [3] quick connector max. 10 AWG

Flachsteck-/Schraub-Verbinderleiste

432-ZB(-DS)

mit Zapfen, mit Beschriftung "L Mp/N"



Die Flachsteck-/Schraub-Verbinderleiste 432-ZB ist in 2-poliger Ausführung erhältlich. Sie ist mit einem Metallteil ausgestattet, das aus einem Stück besteht, so dass Übergangswiderstände innerhalb der Klemme entfallen. Der Drahtschutz der „-DS“-Ausführung verhindert besonders bei mehrdrähtigen Leitern zuverlässig die Beschädigung durch die Schraube.

Diese Ausführung hat zusätzlich eine feste, im Gehäuse angebrachte Beschriftung: „L Mp/N“

Artikelnummern

Polzahl	432-ZB	432-ZB-DS	Länge	VPE
2	50.830.442	60.830.442	24,00	200

Allgemeine Daten

Raster	16 mm
Polzahlen	2
Zusatzinformationen	Die Bauteile sind nicht anreihfähig. Sollten mehrere Leisten nebeneinander angeordnet werden, muss dies im Raster von 16 mm geschehen, da sonst die Luft- und Kriechstrecken nicht eingehalten werden können.



Technische Daten

Klemmbereich	starr / flexibel / AWG		
ohne DS/HDS	1,5 - 6 mm ² / - / 16 - 10 AWG [1]		
mit DS/HDS	1,5 - 6 mm ² / 1,5 - 6 mm ² / 16 - 10 AWG		
Bemessungsquerschnitt	4 mm ² [2]		
Abisolierlänge	7 mm ± 0,5 mm		
Überspannungskategorie	III	III	II
Verschmutzungsgrad	3	2	2
Bemessungsspannung	500 V	630 V	1000 V
Bemessungsstoßspannung	6 kV	6 kV	6 kV
Isolationsspannung	750 V nach EN 60998-1		
Bemessungsstrom	25 A: mit Flachsteckhülse 6,3; Leiter 6,0 mm ² (10 AWG) 32 A: schraubseitig		
Neindrehmoment	0,5 Nm		

Materialdaten

Gehäusematerial	PA, grau, V-0
Kriechstromfestigkeit	CTI ≥ 600
Isolierstoffgruppe	I
Temperaturgrenzen	-40°C bis 100°C
Klemmkörper	Messing, vernickelt
Flachstecker	Messing, vernickelt
Schraube	M3,5; Stahl verzinkt, blau passiviert
Drahtschutz	Zinnbronze, verzinkt

Zulassungen

	Strom	Spannung	Gruppe	AWG	Nm
	25	300	B	18-10 [3]	0,51
	25	150	C	18-10 [3]	0,51
	25	300	B	22-12 [3]	0,51
	10	300	D,E	22-12 [3]	0,51

Sonderausführung / Zubehör

- Abweichende Polkennzeichnungen auf den Gehäusen
- Längere Schraubenführungen
- Isolierhülsen ISO

[1] nur starre Leiter verwenden

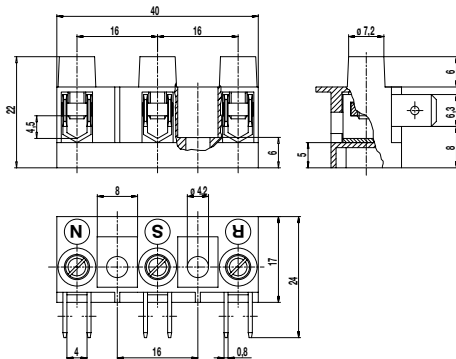
[2] Schraubseitig

[3] quick connector max. 10 AWG

Flachsteck-/Schraub-Verbinderleiste

433-LA(-DS)

Flachstecker 6,3 mm, mit Beschriftung "R S N"



Die Flachsteck-/Schraub-Verbinderleiste der Serie 433-LA ist in 3-poliger Ausführung erhältlich. Sie ist mit einem Metallteil ausgestattet, das aus einem Stück besteht, so dass Übergangswiderstände innerhalb der Klemme entfallen. Durch Befestigungsbohrungen zwischen den Polen kann diese Verbinderleiste auf einem Untergrund mittels Schrauben befestigt werden. Der Drahtschutz der „DS“-Ausführung verhindert besonders bei mehrdrähtigen Leitern zuverlässig die Beschädigung durch die Schraube.

Diese Ausführung hat zusätzlich eine feste, im Gehäuse angebrachte Beschriftung: „R S N“

Artikelnummern

Polzahl	433-LA	433-LA-DS	Länge	VPE
3	50.830.431	60.830.431	40,00	150

Allgemeine Daten

Raster	16 mm
Polzahlen	3
Zusatzinformationen	Die Bauteile sind nicht anreihfähig. Sollten mehrere Leisten nebeneinander angeordnet werden, muss dies im Raster von 16 mm geschehen, da sonst die Luft- und Kriechstrecken nicht eingehalten werden können.



Technische Daten

Klemmbereich	starr / flexibel / AWG		
ohne DS/HDS	1,5 - 6 mm ² / - / 16 - 10 AWG [1]		
mit DS/HDS	1,5 - 6 mm ² / 1,5 - 6 mm ² / 16 - 10 AWG		
Bemessungsquerschnitt	4 mm ² [2]		
Abisolierlänge	7 mm ± 0,5 mm		
Überspannungskategorie	III	III	II
Verschmutzungsgrad	3	2	2
Bemessungsspannung	500 V	630 V	1000 V
Bemessungsstoßspannung	6 kV	6 kV	6 kV
Isolationsspannung	750 V nach EN 60998-1		
Bemessungsstrom	25 A: mit Flachsteckhülse 6,3; Leiter 6,0 mm ² (10 AWG) 32 A: schraubseitig		
Nenn Drehmoment	0,5 Nm		

Materialdaten

Gehäusematerial	PA, grau, V-0
Kriechstromfestigkeit	CTI ≥ 600
Isolierstoffgruppe	I
Temperaturgrenzen	-40°C bis 100°C
Klemmkörper	Messing, vernickelt
Flachstecker	Messing, vernickelt
Schraube	M3,5; Stahl verzinkt, blau passiviert
Drahtschutz	Zinnbronze, verzinkt

Zulassungen

	Strom	Spannung	Gruppe	AWG	Nm
	25	300	B	18-10 [3]	0,51
	25	150	C	18-10 [3]	0,51
	25	300	B	22-12 [3]	0,51
	10	300	D,E	22-12 [3]	0,51

Sonderausführung / Zubehör

- Abweichende Polkennzeichnungen auf den Gehäusen
- Längere Schraubenführungen
- Isolierhülsen ISO

[1] nur starre Leiter verwenden

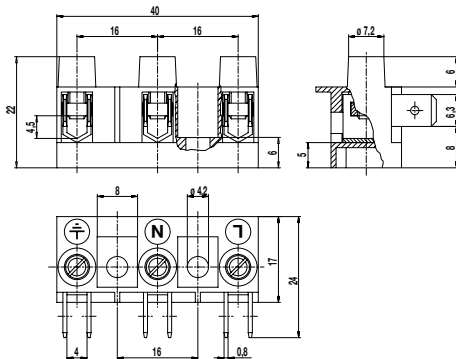
[2] Schraubseitig

[3] quick connector max. 10 AWG

Flachsteck-/Schraub-Verbinderleiste

433-LB(-DS)

Flachstecker 6,3 mm, mit Beschriftung "L N [Erde]"



Die Flachsteck-/Schraub-Verbinderleiste der Serie 433-LB ist in 3-poliger Ausführung erhältlich. Sie ist mit einem Metallteil ausgestattet, das aus einem Stück besteht, so dass Übergangswiderstände innerhalb der Klemme entfallen. Durch Befestigungsbohrungen zwischen den Polen kann diese Verbinderleiste auf einem Untergrund mittels Schrauben befestigt werden. Der Drahtschutz der „DS“-Ausführung verhindert besonders bei mehrdrähtigen Leitern zuverlässig die Beschädigung durch die Schraube.

Diese Ausführung hat zusätzlich eine feste, im Gehäuse angebrachte Beschriftung: „L N [Erde]“

Artikelnummern

Polzahl	433-LB	433-LB-DS	Länge	VPE
3	50.830.406	60.830.406	40,00	150

Allgemeine Daten

Raster	16 mm
Polzahlen	3
Zusatzinformationen	Die Bauteile sind nicht anreihfähig. Sollten mehrere Leisten nebeneinander angeordnet werden, muss dies im Raster von 16 mm geschehen, da sonst die Luft- und Kriechstrecken nicht eingehalten werden können.



Technische Daten

Klemmbereich	starr / flexibel / AWG		
ohne DS/HDS	1,5 - 6 mm ² / - / 16 - 10 AWG [1]		
mit DS/HDS	1,5 - 6 mm ² / 1,5 - 6 mm ² / 16 - 10 AWG		
Bemessungsquerschnitt	4 mm ² [2]		
Abisolierlänge	7 mm ± 0,5 mm		
Überspannungskategorie	III	III	II
Verschmutzungsgrad	3	2	2
Bemessungsspannung	500 V	630 V	1000 V
Bemessungsstoßspannung	6 kV	6 kV	6 kV
Isolationsspannung	750 V nach EN 60998-1		
Bemessungsstrom	25 A: mit Flachsteckhülse 6,3; Leiter 6,0 mm ² (10 AWG) 32 A: schraubseitig		
Nenn Drehmoment	0,5 Nm		

Materialdaten

Gehäusematerial	PA, grau, V-0
Kriechstromfestigkeit	CTI ≥ 600
Isolierstoffgruppe	I
Temperaturgrenzen	-40°C bis 100°C
Klemmkörper	Messing, vernickelt
Flachstecker	Messing, vernickelt
Schraube	M3,5; Stahl verzinkt, blau passiviert
Drahtschutz	Zinnbronze, verzinkt

Zulassungen

	Strom	Spannung	Gruppe	AWG	Nm
	25	300	B	18-10 [3]	0,51
	25	150	C	18-10 [3]	0,51
	25	300	B	22-12 [3]	0,51
	10	300	D,E	22-12 [3]	0,51

Sonderausführung / Zubehör

- Abweichende Polkennzeichnungen auf den Gehäusen
- Längere Schraubenführungen
- Isolierhülsen ISO

[1] nur starre Leiter verwenden

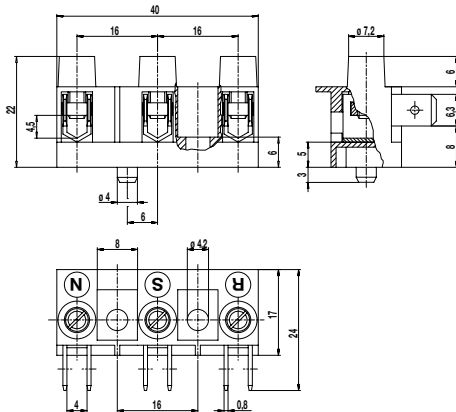
[2] Schraubseitig

[3] quick connector max. 10 AWG

Flachsteck-/Schraub-Verbinderleiste

433-ZA(-DS)

Flachstecker 6,3 mm, mit Zapfen, mit Beschriftung "R S N"



Die Flachsteck-/Schraub-Verbinderleiste der Serie 433-ZA ist in 3-poliger Ausführung erhältlich. Sie ist mit einem Metallteil ausgestattet, das aus einem Stück besteht, so dass Übergangswiderstände innerhalb der Klemme entfallen. Durch eine Befestigungsbohrung zwischen den Polen und einem bodenseitig vorstehenden Zapfen kann diese Verbinderleiste auf einem entsprechend vorbereiteten Untergrund mit nur einer Schraube verdrehsicher befestigt werden. Der Drahtschutz der „DS“-Ausführung verhindert besonders bei mehrdrätigen Leitern zuverlässig die Beschädigung durch die Schraube.

Diese Ausführung hat zusätzlich eine feste, im Gehäuse angebrachte Beschriftung: „R S N“

Artikelnummern

Polzahl	433-ZA	433-ZA-DS	Länge	VPE
3	50.830.433	60.830.433	40,00	150

Allgemeine Daten

Raster	16 mm
Polzahlen	3
Zusatzinformationen	Die Bauteile sind nicht anreihfähig. Sollten mehrere Leisten nebeneinander angeordnet werden, muss dies im Raster von 16 mm geschehen, da sonst die Luft- und Kriechstrecken nicht eingehalten werden können.



Technische Daten

Klemmbereich	starr / flexibel / AWG		
ohne DS/HDS	1,5 - 6 mm ² / - / 16 - 10 AWG [1]		
mit DS/HDS	1,5 - 6 mm ² / 1,5 - 6 mm ² / 16 - 10 AWG		
Bemessungsquerschnitt	4 mm ² [2]		
Abisolierlänge	7 mm ± 0,5 mm		
Überspannungskategorie	III	III	II
Verschmutzungsgrad	3	2	2
Bemessungsspannung	500 V	630 V	1000 V
Bemessungsstoßspannung	6 kV	6 kV	6 kV
Isolationsspannung	750 V nach EN 60998-1		
Bemessungsstrom	25 A: mit Flachsteckhülse 6,3; Leiter 6,0 mm ² (10 AWG) 32 A: schraubseitig		
Nenndrehmoment	0,5 Nm		

Materialdaten

Gehäusematerial	PA, grau, V-0
Kriechstromfestigkeit	CTI ≥ 600
Isolierstoffgruppe	I
Temperaturgrenzen	-40°C bis 100°C
Klemmkörper	Messing, vernickelt
Flachstecker	Messing, vernickelt
Schraube	M3,5; Stahl verzinkt, blau passiviert
Drahtschutz	Zinnbronze, verzinkt

Zulassungen

	Strom	Spannung	Gruppe	AWG	Nm
	25	300	B	18-10 [3]	0,51
	25	150	C	18-10 [3]	0,51
	25	300	B	22-12 [3]	0,51
	10	300	D,E	22-12 [3]	0,51

Sonderausführung / Zubehör

- Abweichende Polkennzeichnungen auf den Gehäusen
- Längere Schraubenführungen
- Isolierhülsen ISO

[1] nur starre Leiter verwenden

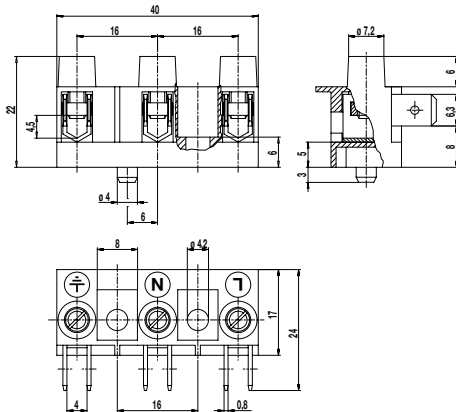
[2] Schraubseitig

[3] quick connector max. 10 AWG

Flachsteck-/Schraub-Verbinderleiste

433-ZB(-DS)

Flachstecker 6,3 mm, mit Zapfen, mit Beschriftung "L N [Erde]"



Die Flachsteck-/Schraub-Verbinderleiste der Serie 433-ZA ist in 3-poliger Ausführung erhältlich. Sie ist mit einem Metallteil ausgestattet, das aus einem Stück besteht, so dass Übergangswiderstände innerhalb der Klemme entfallen. Durch eine Befestigungsbohrung zwischen den Polen und einem bodenseitig vorstehenden Zapfen kann diese Verbinderleiste auf einem entsprechend vorbereiteten Untergrund mit nur einer Schraube verdrehsicher befestigt werden. Der Drahtschutz der „DS“-Ausführung verhindert besonders bei mehrdrähtigen Leitern zuverlässig die Beschädigung durch die Schraube.

Diese Ausführung hat zusätzlich eine feste, im Gehäuse angebrachte Beschriftung: „L N [Erde]“

Artikelnummern

Polzahl	433-ZB	433-ZB-DS	Länge	VPE
3	50.830.404	60.830.404	40,00	150

Allgemeine Daten

Raster	16 mm
Polzahlen	3
Zusatzinformationen	Die Bauteile sind nicht anreihfähig. Sollten mehrere Leisten nebeneinander angeordnet werden, muss dies im Raster von 16 mm geschehen, da sonst die Luft- und Kriechstrecken nicht eingehalten werden können.



Technische Daten

Klemmbereich	starr / flexibel / AWG		
ohne DS/HDS	1,5 - 6 mm ² / - / 16 - 10 AWG [1]		
mit DS/HDS	1,5 - 6 mm ² / 1,5 - 6 mm ² / 16 - 10 AWG		
Bemessungsquerschnitt	4 mm ² [2]		
Abisolierlänge	7 mm ± 0,5 mm		
Überspannungskategorie	III	III	II
Verschmutzungsgrad	3	2	2
Bemessungsspannung	500 V	630 V	1000 V
Bemessungsstoßspannung	6 kV	6 kV	6 kV
Isolationsspannung	750 V nach EN 60998-1		
Bemessungsstrom	25 A: mit Flachsteckhülse 6,3; Leiter 6,0 mm ² (10 AWG) 32 A: schraubseitig		
Nenndrehmoment	0,5 Nm		

Materialdaten

Gehäusematerial	PA, grau, V-0
Kriechstromfestigkeit	CTI ≥ 600
Isolierstoffgruppe	I
Temperaturgrenzen	-40°C bis 100°C
Klemmkörper	Messing, vernickelt
Flachstecker	Messing, vernickelt
Schraube	M3,5; Stahl verzinkt, blau passiviert
Drahtschutz	Zinnbronze, verzinkt

Zulassungen

	Strom	Spannung	Gruppe	AWG	Nm
	25	300	B	18-10 [3]	0,51
	25	150	C	18-10 [3]	0,51
	25	300	B	22-12 [3]	0,51
	10	300	D,E	22-12 [3]	0,51

Sonderausführung / Zubehör

- Abweichende Polkennzeichnungen auf den Gehäusen
- Längere Schraubenführungen
- Isolierhülsen ISO

[1] nur starre Leiter verwenden

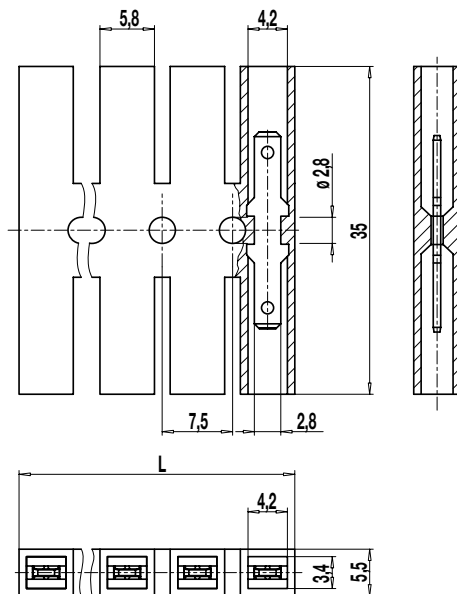
[2] Schraubseitig

[3] quick connector max. 10 AWG

Flachsteck-Verbinderleiste

444-B

mit Flachsteckern 2,8



Die Flachsteck-Verbinderleiste 444-B im Raster 7,5 mm wird hauptsächlich als Leitungsverbinder, Leitungsverteiler verwendet oder als Stützpunkt in elektrischen Geräten eingesetzt.

Sie ist mit Flachsteckern 2,8 in 1- bis 12-polig erhältlich.

Die Flachstecker sind für Flachsteckerhülsen nach DIN 46 247 geeignet. Eingesteckte Steckhülsen sind bei dieser Ausführung vollständig abgedeckt. Dadurch können mehrpolige Leisten auch übereinander montiert werden.

Artikelnummern

Polzahl	444-B	Länge	A *	VPE
1	31.835.001	7,50		800
2	32.835.001	15,00		400
3	33.835.001	22,50	7,50	250
4	34.835.001	30,00	15,00	500
5	35.835.001	37,50	22,50	500
6	36.835.001	45,00	30,00	200
7	37.835.001	52,50	37,50	100
8	38.835.001	60,00	45,00	100
9	39.835.001	67,50	52,50	100
10	40.835.001	75,00	60,00	50
11	41.835.001	82,50	67,50	50
12	42.835.001	88,00	75,50	100

* = Abstand der äußeren Befestigungslöcher

Allgemeine Daten

Raster	7,5 mm
Polzahlen	1 - 12

Technische Daten

Überspannungskategorie	III	III	II
Verschmutzungsgrad	3	2	2
Bemessungsspannung	250 V	320 V	500 V
Bemessungsstoßspannung	4 kV	4 kV	4 kV
Isolationsspannung	450 V nach EN 60998-1		
Bemessungsstrom	6 A: mit Flachsteckhülsen 2,8; Leiter 1 mm ² (16 AWG)		
Sonstige Angaben	Bemessungsdaten gelten in Verbindung mit einer isolierenden Unterlage.		

Materialdaten

Gehäusematerial	Weich-PVC, transparent, V-2
Kriechstromfestigkeit	CTI 400
Isolierstoffgruppe	II
Temperaturgrenzen	-10°C bis 70°C
Flachstecker	Messing, verzinkt

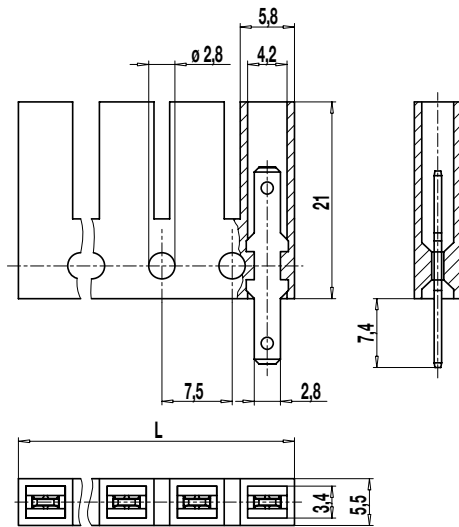
Sonderausführung / Zubehör

- Fortlaufende Nummerierung
- Sonderbeschriftung nach Zeichnung

Flachsteck-/Löt-Verbinderleiste

444-BLF

mit Lötanschluss



Die Flachsteck-/Löt-Verbinderleiste 444-BLF im Raster 7,5 mm wird hauptsächlich als Leitungsverbinder, Leitungsverteiler verwendet oder als Stützpunkt in elektrischen Geräten eingesetzt.

Diese Ausführung ist auf der einen Seite mit einem Lötanschluss ausgerüstet und in 1- bis 12-polig erhältlich. Die Lötanschlüsse stehen ca. 7,4 mm aus dem Gehäuse vor und haben einen Ø-Durchmesser von 1,4 mm. Auf die Lötanschlüsse kann auch eine Flachsteckhülse 2,8 x 0,8 gesteckt werden.

Artikelnummern

Polzahl	444-BLF	Länge	A *	VPE
1	31.835.002	7,50		2000
2	32.835.002	15,00		1000
3	33.835.002	22,50	7,50	1000
4	34.835.002	30,00	15,00	500
5	35.835.002	37,50	22,50	500
6	36.835.002	45,00	30,00	200
7	37.835.002	52,50	37,50	100
8	38.835.002	60,00	45,00	100
9	39.835.002	67,50	52,50	100
10	40.835.002	75,00	60,00	100
11	41.835.002	82,50	67,50	100
12	42.835.002	88,00	75,00	100

* = Abstand der äußeren Befestigungslöcher

Allgemeine Daten

Raster	7,5 mm
Polzahlen	1 - 12

Technische Daten

Überspannungskategorie	III	III	II
Verschmutzungsgrad	3	2	2
Bemessungsspannung	320 V	320 V	630 V
Bemessungsstoßspannung	4 kV	4 kV	4 kV
Isolationsspannung	450 V nach EN 60998-1		
Bemessungsstrom	6 A: mit Flachsteckhülse 2,8; Leiter 1 mm ² (16 AWG)		
Sonstige Angaben	Bemessungsdaten gelten in Verbindung mit einer isolierenden Unterlage.		

Materialdaten

Gehäusematerial	Weich-PVC, transparent, V-2
Kriechstromfestigkeit	CTI 400
Isolierstoffgruppe	II
Temperaturgrenzen	-10°C bis 70°C
Flachstecker	Messing, verzinkt

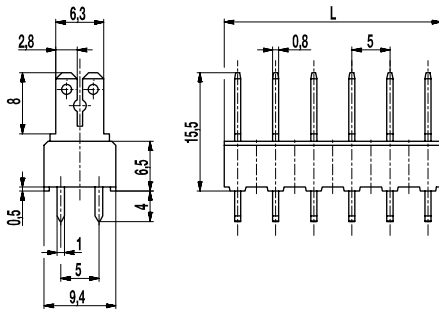
Sonderausführung / Zubehör

- Fortlaufende Nummerierung
- Sonderbeschriftung nach Zeichnung
- Isolierhülse ISO-187 für Quetschstellen

Flachsteckerleiste

900-F-S-5

Flachstecker 2x 2,8 mm / 1x 6,3 mm, mit Füßen



Die Flachsteckerleiste 900-F-S-5 im Raster 5 mm stellt eine erhöhte Ausführung der 900-S-5 dar und ist ebenfalls für Flachsteckhülsen 1x 2,8 mm oder 1x 6,3 mm ausgelegt.

Die Gehäuse der Flachsteckerleisten der Serie 900-F wurden für diese spezielle Variante erhöht. Hierdurch wird diese Serie mit ihren vielen unterschiedlichen Flachsteckerformen und Mix-Bestückungen noch variabler in der Anwendung. Die Leisten können beispielsweise so vergossen werden, dass zwischen den Füßen, die die Erhöhung bilden, das Gießharz eindringt, ohne den Flachsteckerbereich zu beeinträchtigen.

Je nach Anwendungsbereich können blanke, teil- oder vollisolierte Flachsteckhülsen nach DIN 46247 aufgesteckt werden. Auf die Flachstecker dieser Ausführung kann eine nicht isolierte Flachsteckhülse 2,8 mm oder eine 6,3 mm aufgesteckt werden. Zur Isolierung der Flachsteckhülsen 6,3 mm oder 2,8 mm kann die Isolierhülse ISO-25 - siehe Produktbeschreibung „ISO“ - verwendet werden.

Bei Verwendung von Doppelfederkontakten - einsetzbar für Flachstecker bis 6,3 mm Breite - sind Isoliergehäuse erhältlich, siehe Produktbeschreibung „ISO-900“.

Artikelnummern

Polzahl	900-F-S-5	Länge	VPE
5	50.870.710	23,50	100

weitere Polzahlen auf Anfrage

Allgemeine Daten

Raster	5 mm
Polzahlen	2 - 25


Technische Daten

Überspannungskategorie	III	III	II
Verschmutzungsgrad	3	2	2
Bemessungsspannung	320 V	320 V	630 V
Bemessungsstoßspannung	4 kV	4 kV	4 kV
Isolationsspannung	450 V nach EN 60998-1		
Bemessungsstrom	6 A: mit Flachsteckhülsen 2,8; Leiter 1 mm ² (16 AWG) 16 A: mit Flachsteckhülsen 6,3; Leiter 2,5 mm ² (14 AWG)		
Leiterplattenbohrung	ø 1,6 mm		
Sonstige Angaben	Angabe der Bemessungsspannungen gilt bei Anwendung mit Isolierhülsen		

Materialdaten

Gehäusematerial	PA, grau, V-0
Kriechstromfestigkeit	CTI ≥ 600
Isolierstoffgruppe	I
Temperaturgrenzen	-40°C bis 100°C
Lötstift	1,0 x 0,8 mm; Messing, verzinkt
Flachstecker	2,8 x 0,8 mm; 6,3 x 0,8 mm; Messing, verzinkt

Zulassungen

	Strom	Spannung	Gruppe	AWG	Nm
	15	125	B		

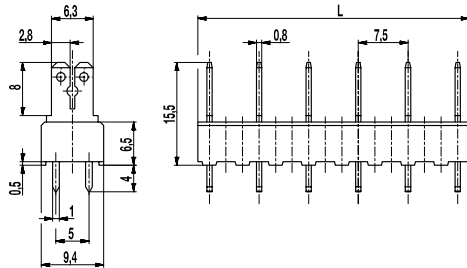
Sonderausführung / Zubehör

- Fortlaufende Nummerierung
- Sonderbeschriftung nach Zeichnung
- Selbstklebende Bezeichnungstreifen BST-5,00
- Isolierhülsen, siehe Produktbeschreibung ISO
- Isoliergehäuse ISO-900
- Wechselndes Rastermaß
- Mix-Bestückung der Flachsteckerversionen
- Die Flachstecker sind auch einzeln erhältlich (siehe einzelne Flachstecker GST-900)

Flachsteckerleiste

900-F-S-7,5

Flachstecker 2 x 2,8 mm / 1 x 6,3 mm, mit Füßen



Die Flachsteckerleiste 900-F-S-7,5 im Raster 7,5 mm stellt eine erhöhte Ausführung der 900-S-7,5 dar und ist ebenfalls für Flachsteckhülsen 1x 2,8 mm oder 1x 6,3 mm ausgelegt.

Die Gehäuse der Flachsteckerleisten der Serie 900-F wurden für diese spezielle Variante erhöht. Hierdurch wird diese Serie mit ihren vielen unterschiedlichen Flachsteckerformen und Mix-Bestückungen noch variabler in der Anwendung. Die Leisten können beispielsweise so vergossen werden, dass zwischen den Füßen, die die Erhöhung bilden, das Gießharz eindringt, ohne den Flachsteckerbereich zu beeinträchtigen.

Je nach Anwendungsbereich können blanke, teil- oder vollisolierte Flachsteckhülsen nach DIN 46247 aufgesteckt werden. Auf die Flachstecker dieser Ausführung kann eine nicht isolierte Flachsteckhülse 2,8 mm oder eine 6,3 mm aufgesteckt werden. Zur Isolierung der Flachsteckhülsen 6,3 mm oder 2,8 mm kann die Isolierhülse ISO-25 - siehe Produktbeschreibung „ISO“ - verwendet werden.

Bei Verwendung von Doppelfederkontakten - einsetzbar für Flachstecker bis 6,3 mm Breite - sind Isoliergehäuse erhältlich, siehe Produktbeschreibung „ISO-900“.

Artikelnummern

Polzahl	900-F-S-7,5	Länge	VPE
3	75.870.704	18,50	200
5	75.870.707	33,50	100
6	75.870.709	41,00	100
9	75.870.713	63,50	100
10	75.870.715	71,00	100

weitere Polzahlen auf Anfrage

Allgemeine Daten

Raster	7,5 mm
Polzahlen	2 - 17


Technische Daten

Überspannungskategorie	III	III	II
Verschmutzungsgrad	3	2	2
Bemessungsspannung	500 V	630 V	1000 V
Bemessungsstoßspannung	6 kV	6 kV	6 kV
Isolationsspannung	750 V nach EN 60998-1		
Bemessungsstrom	6 A: mit Flachsteckhülsen 2,8; Leiter 1 mm ² (16 AWG) 16 A: mit Flachsteckhülsen 6,3; Leiter 2,5 mm ² (14 AWG)		
Leiterplattenbohrung	ø 1,6 mm		
Sonstige Angaben	Angabe der Bemessungsspannungen gilt bei Anwendung mit Isolierhülsen		

Materialdaten

Gehäusematerial	PA, grau, V-0
Kriechstromfestigkeit	CTI ≥ 600
Isolierstoffgruppe	I
Temperaturgrenzen	-40°C bis 100°C
Lötstift	1,0 x 0,8 mm; Messing, verzinkt
Flachstecker	2,8 x 0,8 mm; 6,3 x 0,8 mm; Messing, verzinkt

Zulassungen

	Strom	Spannung	Gruppe	AWG	Nm
	15	300	B		

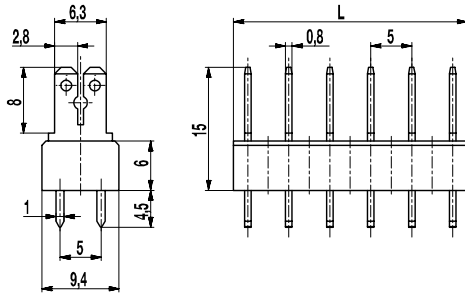
Sonderausführung / Zubehör

- Fortlaufende Nummerierung
- Sonderbeschriftung nach Zeichnung
- Selbstklebende Bezeichnungstreifen BST-7,50
- Isolierhülsen, siehe Produktbeschreibung ISO
- Isoliergehäuse ISO-900
- Wechselndes Rastermaß
- Mix-Bestückung der Flachsteckerversionen
- Die Flachstecker sind auch einzeln erhältlich (siehe einzelne Flachstecker GST-900)

Flachsteckerleiste

900-S-5

Flachstecker 2x 2,8 mm / 1x 6,3 mm



Die Flachsteckerleiste 900-S-5 mit Doppellötanschluss im Raster 5 mm ist für Flachsteckhülsen 1x 2,8 mm oder 1x 6,3 mm ausgelegt.

Je nach Anwendungsbereich können blanke, teil- oder vollisolierte Flachsteckhülsen nach DIN 46247 aufgesteckt werden. Auf die Flachstecker dieser Ausführung kann eine nicht isolierte Flachsteckhülse 2,8 mm oder eine 6,3 mm aufgesteckt werden. Zur Isolierung der Flachsteckhülsen 6,3 mm oder 2,8 mm kann die Isolierhülse ISO-25 - siehe Produktbeschreibung „ISO“ - verwendet werden.

Bei Verwendung von Doppelfederkontakten - einsetzbar für Flachstecker bis 6,3 mm Breite - sind Isoliergehäuse erhältlich, siehe Produktbeschreibung „ISO-900“.

Allgemeine Daten

Raster	5 mm
Polzahlen	2 - 25



Technische Daten

Überspannungskategorie	III	III	II
Verschmutzungsgrad	3	2	2
Bemessungsspannung	320 V	320 V	630 V
Bemessungsstoßspannung	4 kV	4 kV	4 kV
Isolationsspannung	450 V nach EN 60998-1		
Bemessungsstrom	6 A: mit Flachsteckhülsen 2,8; Leiter 1 mm ² (16 AWG) 16 A: mit Flachsteckhülsen 6,3; Leiter 2,5 mm ² (14 AWG)		
Leiterplattenbohrung	ø 1,6 mm		
Sonstige Angaben	Angabe der Bemessungsspannungen gilt bei Anwendung mit Isolierhülsen		

Materialdaten

Gehäusematerial	PA, rot, V-0
Kriechstromfestigkeit	CTI ≥ 600
Isolierstoffgruppe	I
Temperaturgrenzen	-40°C bis 100°C
Lötstift	1,0 x 0,8 mm; Messing, verzinkt
Flachstecker	2,8 x 0,8 mm; 6,3 x 0,8 mm; Messing, verzinkt

Zulassungen

	Strom	Spannung	Gruppe	AWG	Nm
	15	125	B		
	15 10	300 300	B D, E		

Sonderausführung / Zubehör

- Fortlaufende Nummerierung
- Sonderbeschriftung nach Zeichnung
- Selbstklebende Bezeichnungstreifen BST-5,00
- Isolierhülsen, siehe Produktbeschreibung ISO
- Isoliergehäuse ISO-900
- Wechselndes Rastermaß
- Mix-Bestückung der Flachsteckerversionen
- Die Flachstecker sind auch einzeln erhältlich (siehe einzelne Flachstecker GST-900)

Artikelnummern

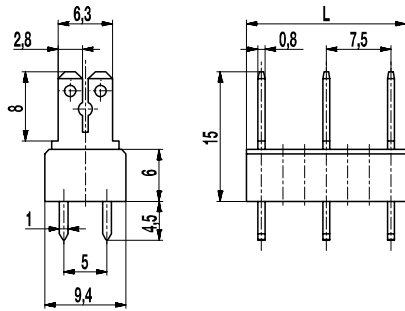
Polzahl	900-S-5	Länge	VPE
2	50.870.902	8,50	250
3	50.870.903	13,50	250
4	50.870.904	18,50	200
5	50.870.905	23,50	100
6	50.870.906	28,50	100
7	50.870.907	33,50	100
8	50.870.908	38,50	100
9	50.870.909	43,50	100
10	50.870.910	48,50	100
11	50.870.911	53,50	100
12	50.870.912	58,50	100
13	50.870.913	63,50	100
14	50.870.914	68,50	100
15	50.870.915	73,50	100
16	50.870.916	78,50	100
17	50.870.917	83,50	100
18	50.870.918	88,50	100
19	50.870.919	93,50	100
20	50.870.920	98,50	100
21	50.870.921	103,50	100
22	50.870.922	108,50	100
23	50.870.923	113,50	100
24	50.870.924	118,50	50
25	50.870.925	123,50	50

weitere Polzahlen auf Anfrage

Flachsteckerleiste

900-S-7,5

Flachstecker 2 x 2,8 mm / 1 x 6,3 mm



Die Flachsteckerleiste 900-S-7,5 mit Doppellötanschluss im Raster 7,5 mm ist für Flachsteckhülsen 1x 2,8 mm oder 1x 6,3 mm ausgelegt.

Je nach Anwendungsbereich können blanke, teil- oder vollisolierte Flachsteckhülsen nach DIN 46247 aufgesteckt werden. Auf die Flachstecker dieser Ausführung kann eine nicht isolierte Flachsteckhülse 2,8 mm oder eine 6,3 mm aufgesteckt werden. Zur Isolierung der Flachsteckhülsen 6,3 mm oder 2,8 mm kann die Isolierhülse ISO-25 - siehe Produktbeschreibung „ISO“ - verwendet werden.

Bei Verwendung von Doppelfederkontakten - einsetzbar für Flachstecker bis 6,3 mm Breite - sind Isoliergehäuse erhältlich, siehe Produktbeschreibung „ISO-900“.

Artikelnummern

Polzahl	900-S-7,5	Länge	VPE
2	75.870.903	11,00	250
3	75.870.904	18,50	200
4	75.870.906	26,00	100
5	75.870.907	33,50	100
6	75.870.909	41,00	100
7	75.870.910	48,50	100
8	75.870.912	56,00	100
9	75.870.913	63,50	100
10	75.870.915	71,00	100
11	75.870.916	78,50	100
12	75.870.918	86,00	100
13	75.870.919	93,50	100
14	75.870.921	101,00	100
15	75.870.922	108,50	100
16	75.870.924	116,00	50
17	75.870.925	123,50	50

Allgemeine Daten

Raster	7,5 mm
Polzahlen	2 - 17



Technische Daten

Überspannungskategorie	III	III	II
Verschmutzungsgrad	3	2	2
Bemessungsspannung	500 V	630 V	1000 V
Bemessungsstoßspannung	6 kV	6 kV	6 kV
Isolationsspannung	750 V nach EN 60998-1		
Bemessungsstrom	6 A: mit Flachsteckhülsen 2,8; Leiter 1 mm ² (16 AWG) 16 A: mit Flachsteckhülsen 6,3; Leiter 2,5 mm ² (14 AWG)		
Leiterplattenbohrung	ø 1,6 mm		
Sonstige Angaben	Angabe der Bemessungsspannungen gilt bei Anwendung mit Isolierhülsen		

Materialdaten

Gehäusematerial	PA, rot, V-0
Kriechstromfestigkeit	CTI ≥ 600
Isolierstoffgruppe	I
Temperaturgrenzen	-40°C bis 100°C
Lötstift	1,0 x 0,8 mm; Messing, verzinkt
Flachstecker	2,8 x 0,8 mm; 6,3 x 0,8 mm; Messing, verzinkt

Zulassungen

	Strom	Spannung	Gruppe	AWG	Nm
	15	300	B		
	15	150	C		
	15	300	B		
	10	300	D, E		

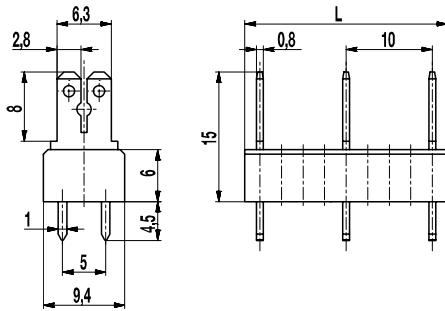
Sonderausführung / Zubehör

- Fortlaufende Nummerierung
- Sonderbeschriftung nach Zeichnung
- Selbstklebende Bezeichnungstreifen BST-7,50
- Isolierhülsen, siehe Produktbeschreibung ISO
- Isoliergehäuse ISO-900
- Wechselndes Rastermaß
- Mix-Bestückung der Flachsteckerversionen
- Die Flachstecker sind auch einzeln erhältlich (siehe einzelne Flachstecker GST-900)

Flachsteckerleiste

900-S-10

Flachstecker 2 x 2,8 mm / 1 x 6,3 mm



Die Flachsteckerleiste 900-S-10 mit Doppellötanschluss im Raster 10 mm ist für Flachsteckhülsen 1x 2,8 mm oder 1x 6,3 mm ausgelegt.

Je nach Anwendungsbereich können blanke, teil- oder vollisolierte Flachsteckhülsen nach DIN 46247 aufgesteckt werden. Auf die Flachstecker dieser Ausführung kann eine nicht isolierte Flachsteckhülse 2,8 mm oder eine 6,3 mm aufgesteckt werden. Zur Isolierung der Flachsteckhülsen 6,3 mm oder 2,8 mm kann die Isolierhülse ISO-25 - siehe Produktbeschreibung „ISO“ - verwendet werden.

Bei Verwendung von Doppelfederkontakten - einsetzbar für Flachstecker bis 6,3 mm Breite - sind Isoliergehäuse erhältlich, siehe Produktbeschreibung „ISO-900“.

Artikelnummern

Polzahl	900-S-10	Länge	VPE
2	80.870.903	13,50	250
3	80.870.905	23,50	100
4	80.870.907	33,50	100
5	80.870.909	43,50	100
6	80.870.911	53,50	100
7	80.870.913	63,50	100
8	80.870.915	73,50	100
9	80.870.917	83,50	100
10	80.870.919	93,50	100
11	80.870.921	103,50	100
12	80.870.923	113,50	100
13	80.870.925	123,50	50

weitere Polzahlen auf Anfrage

Allgemeine Daten

Raster	10 mm
Polzahlen	2 - 13



Technische Daten

Überspannungskategorie	III	III	II
Verschmutzungsgrad	3	2	2
Bemessungsspannung	630 V	630 V	1000 V
Bemessungsstoßspannung	6 kV	6 kV	6 kV
Isolationsspannung	750 V nach EN 60998-1		
Bemessungsstrom	6 A: mit Flachsteckhülsen 2,8; Leiter 1 mm ² (16 AWG) 16 A: mit Flachsteckhülsen 6,3; Leiter 2,5 mm ² (14 AWG)		
Leiterplattenbohrung	ø 1,6 mm		
Sonstige Angaben	Angabe der Bemessungsspannungen gilt bei Anwendung mit Isolierhülsen		

Materialdaten

Gehäusematerial	PA, rot, V-0
Kriechstromfestigkeit	CTI ≥ 600
Isolierstoffgruppe	I
Temperaturgrenzen	-40°C bis 100°C
Lötstift	1,0 x 0,8 mm; Messing, verzinkt
Flachstecker	2,8 x 0,8 mm; 6,3 x 0,8 mm; Messing, verzinkt

Zulassungen

	Strom	Spannung	Gruppe	AWG	Nm
	15	300	B		
	15	150	C		
	15	300	B		
	10	300	D, E		

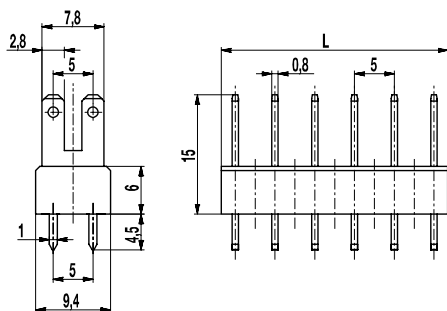
Sonderausführung / Zubehör

- Fortlaufende Nummerierung
- Sonderbeschriftung nach Zeichnung
- Selbstklebende Bezeichnungstreifen BST-10,00
- Isolierhülsen, siehe Produktbeschreibung ISO
- Isoliergehäuse ISO-900
- Wechselndes Rastermaß
- Mix-Bestückung der Flachsteckerversionen
- Die Flachstecker sind auch einzeln erhältlich (siehe einzelne Flachstecker GST-900)

Flachsteckerleiste

900-SH-5

Flachstecker 2x 2,8 mm



Die Flachsteckerleiste 900-SH-5 mit Doppellötanschluss im Raster 5 mm ist für Flachsteckhülsen 2x 2,8 mm ausgelegt.

Je nach Anwendungsbereich können blanke, teil- oder vollisolierte Flachsteckhülsen nach DIN 46247 aufgesteckt werden. Auf die Flachstecker dieser Ausführung können zwei nicht isolierte Flachsteckhülsen 2,8 mm nebeneinander aufgesteckt werden. Zur Isolierung einer der Flachsteckhülsen 2,8 mm kann die Isolierhülse ISO-110 - siehe Produktbeschreibung „ISO“ - verwendet werden.

Artikelnummern

Polzahl	900-SH-5	Länge	VPE
2	35.870.902	8,50	250
3	35.870.903	13,50	250
4	35.870.904	18,50	200
5	35.870.905	23,50	100
6	35.870.906	28,50	100
7	35.870.907	33,50	100
8	35.870.908	38,50	100
9	35.870.909	43,50	100
10	35.870.910	48,50	100
11	35.870.911	53,50	100
12	35.870.912	58,50	100
13	35.870.913	63,50	100
14	35.870.914	68,50	100
15	35.870.915	73,50	100
16	35.870.916	78,50	100
17	35.870.917	83,50	100
18	35.870.918	88,50	100
19	35.870.919	93,50	100
20	35.870.920	98,50	100
21	35.870.921	103,50	100
22	35.870.922	108,50	100
23	35.870.923	113,50	100
24	35.870.924	118,50	50
25	35.870.925	123,50	50

weitere Polzahlen auf Anfrage

Allgemeine Daten

Raster	5 mm
Polzahlen	2 - 25



Technische Daten

Überspannungskategorie	III	III	II
Verschmutzungsgrad	3	2	2
Bemessungsspannung	320 V	320 V	630 V
Bemessungsstoßspannung	4 kV	4 kV	4 kV
Isolationsspannung	450 V nach EN 60998-1		
Bemessungsstrom	6 A; mit Flachsteckhülsen 2,8; Leiter 1 mm ² (16 AWG)		
Leiterplattenbohrung	ø 1,6 mm		
Sonstige Angaben	Angabe der Bemessungsspannungen gilt bei Anwendung mit Isolierhülsen		

Materialdaten

Gehäusematerial	PA, rot, V-0
Kriechstromfestigkeit	CTI ≥ 600
Isolierstoffgruppe	I
Temperaturgrenzen	-40°C bis 100°C
Lötstift	1,0 x 0,8 mm; Messing, verzinkt
Flachstecker	2,8 x 0,8 mm; Messing, verzinkt

Zulassungen

	Strom	Spannung	Gruppe	AWG	Nm
	15	125	B		
	15	300	B		
	10	300	D, E		

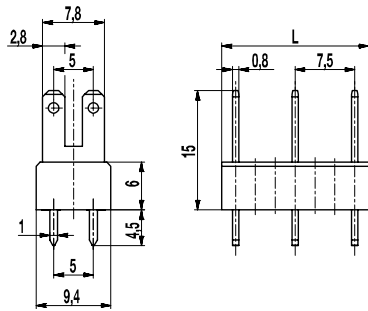
Sonderausführung / Zubehör

- Fortlaufende Nummerierung
- Sonderbeschriftung nach Zeichnung
- Selbstklebende Bezeichnungstreifen BST-5,00
- Isolierhülsen, siehe Produktbeschreibung ISO
- Wechselndes Rastermaß
- Mix-Bestückung der Flachsteckerversionen
- Die Flachstecker sind auch einzeln erhältlich (siehe einzelne Flachstecker GST-900)

Flachsteckerleiste

900-SH-7,5

Flachstecker 2 x 2,8 mm



Die Flachsteckerleiste 900-SH-7,5 mit Doppellötanschluss im Raster 7,5 mm ist für Flachsteckhülsen 2x 2,8 mm ausgelegt.

Je nach Anwendungsbereich können blanke, teil- oder vollisolierte Flachsteckhülsen nach DIN 46247 aufgesteckt werden. Auf die Flachstecker dieser Ausführung können zwei nicht isolierte Flachsteckhülsen 2,8 mm nebeneinander aufgesteckt werden. Zur Isolierung einer der Flachsteckhülsen 2,8 mm kann die Isolierhülse ISO-110 - siehe Produktbeschreibung „ISO“ - verwendet werden.

Artikelnummern

Polzahl	900-SH-7,5	Länge	VPE
2	37.870.903	11,00	250
3	37.870.904	18,50	200
4	37.870.906	26,00	100
5	37.870.907	33,50	100
6	37.870.909	41,00	100
7	37.870.910	48,50	100
8	37.870.912	56,00	100
9	37.870.913	63,50	100
10	37.870.915	71,00	100
11	37.870.916	78,50	100
12	37.870.918	86,00	100
13	37.870.919	93,50	100
14	37.870.921	101,00	100
15	37.870.922	108,50	100
16	37.870.924	116,00	50
17	37.870.925	123,50	50

Allgemeine Daten

Raster	7,5 mm
Polzahlen	2 - 17



Technische Daten

Überspannungskategorie	III	III	II
Verschmutzungsgrad	3	2	2
Bemessungsspannung	500 V	630 V	1000 V
Bemessungsstoßspannung	6 kV	6 kV	6 kV
Isolationsspannung	750 V nach EN 60998-1		
Bemessungsstrom	6 A: mit Flachsteckhülsen 2,8; Leiter 1 mm ² (16 AWG)		
Leiterplattenbohrung	ø 1,6 mm		
Sonstige Angaben	Angabe der Bemessungsspannungen gilt bei Anwendung mit Isolierhülsen		

Materialdaten

Gehäusematerial	PA, rot, V-0
Kriechstromfestigkeit	CTI ≥ 600
Isolierstoffgruppe	I
Temperaturgrenzen	-40°C bis 100°C
Lötstift	1,0 x 0,8 mm; Messing, verzinkt
Flachstecker	2,8 x 0,8 mm; Messing, verzinkt.

Zulassungen

	Strom	Spannung	Gruppe	AWG	Nm
	15	300	B		
	15	150	C		
	15	300	B		
	10	300	D, E		

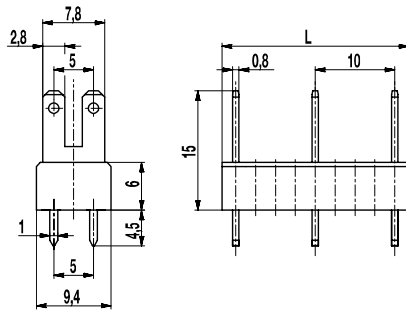
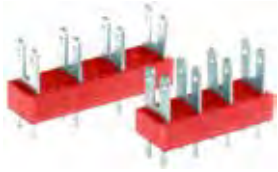
Sonderausführung / Zubehör

- Fortlaufende Nummerierung
- Sonderbeschriftung nach Zeichnung
- Selbstklebende Bezeichnungstreifen
- Isolierhülsen, siehe Produktbeschreibung ISO
- Wechselndes Rastermaß
- Mix-Bestückung der Flachsteckerversionen
- Die Flachstecker sind auch einzeln erhältlich (siehe einzelne Flachstecker GST-900)

Flachsteckerleiste

900-SH-10

Flachstecker 2 x 2,8 mm



Die Flachsteckerleiste 900-SH-10 mit Doppellötanschluss im Raster 10 mm ist für Flachsteckhülsen 2x 2,8 mm ausgelegt.

Je nach Anwendungsbereich können blanke, teil- oder vollisolierte Flachsteckhülsen nach DIN 46247 aufgesteckt werden. Auf die Flachstecker dieser Ausführung können zwei nicht isolierte Flachsteckhülsen 2,8 mm nebeneinander aufgesteckt werden. Zur Isolierung einer der Flachsteckhülsen 2,8 mm kann die Isolierhülse ISO-110 - siehe Produktbeschreibung „ISO“ - verwendet werden.

Artikelnummern

Polzahl	900-SH-10	Länge	VPE
2	39.870.903	13,50	250
3	39.870.905	23,50	100
4	39.870.907	33,50	100
5	39.870.909	43,50	100
6	39.870.911	53,50	100
7	39.870.913	63,50	100
8	39.870.915	73,50	100
9	39.870.917	83,50	100
10	39.870.919	93,50	100
11	39.870.921	103,50	100
12	39.870.923	113,50	100
13	39.870.925	123,50	50

weitere Polzahlen auf Anfrage

Allgemeine Daten

Raster	10 mm
Polzahlen	2 - 13



Technische Daten

Überspannungskategorie	III	III	II
Verschmutzungsgrad	3	2	2
Bemessungsspannung	630 V	630 V	1000 V
Bemessungsstoßspannung	6 kV	6 kV	6 kV
Isolationsspannung	750 V nach EN 60998-1		
Bemessungsstrom	6 A; mit Flachsteckhülsen 2,8; Leiter 1 mm ² (16 AWG)		
Leiterplattenbohrung	ø 1,6 mm		
Sonstige Angaben	Angabe der Bemessungsspannungen gilt bei Anwendung mit Isolierhülsen		

Materialdaten

Gehäusematerial	PA, rot, V-0
Kriechstromfestigkeit	CTI ≥ 600
Isolierstoffgruppe	I
Temperaturgrenzen	-40°C bis 100°C
Lötstift	1,0 x 0,8 mm; Messing, verzinkt
Flachstecker	2,8 x 0,8 mm; Messing, verzinkt

Zulassungen

	Strom	Spannung	Gruppe	AWG	Nm
	15	300	B		
	15	150	C		
	15	300	B		
	10	300	D, E		

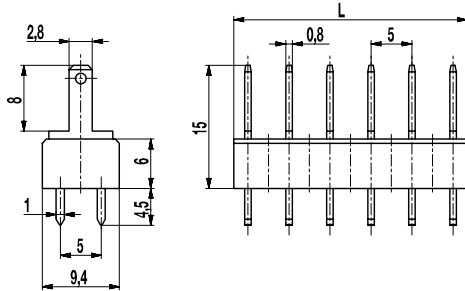
Sonderausführung / Zubehör

- Fortlaufende Nummerierung
- Sonderbeschriftung nach Zeichnung
- Selbstklebende Bezeichnungstreifen BST-10,00
- Isolierhülsen, siehe Produktbeschreibung ISO
- Wechselndes Rastermaß
- Mix-Bestückung der Flachsteckerversionen
- Die Flachstecker sind auch einzeln erhältlich (siehe einzelne Flachstecker GST-900)

Flachsteckerleiste

900-SUB-5

Flachstecker 2,8 mm



Die Flachsteckerleiste 900-SUB-5 mit Doppellötanschluss im Raster 5 mm ist für Flachsteckhülsen 2,8 mm ausgelegt.

Je nach Anwendungsbereich können blanke, teil- oder vollisolierte Flachsteckhülsen nach DIN 46247 aufgesteckt werden. Zur Isolierung der Flachsteckhülsen 2,8 mm kann die Isolierhülse ISO-110 - siehe Produktbeschreibung „ISO“ - verwendet werden.

Bei Verwendung von Doppelfederkontakten - einsetzbar für Flachstecker bis 6,3 mm Breite - sind Isoliergehäuse erhältlich, siehe Produktbeschreibung „ISO-900“.

Artikelnummern

Polzahl	900-SUB-5	Länge	VPE
2	11.870.902	8,50	250
3	11.870.903	13,50	250
4	11.870.904	18,50	200
5	11.870.905	23,50	100
6	11.870.906	28,50	100
7	11.870.907	33,50	100
8	11.870.908	38,50	100
9	11.870.909	43,50	100
10	11.870.910	48,50	100
11	11.870.911	53,50	100
12	11.870.912	58,50	100
13	11.870.913	63,50	100
14	11.870.914	68,50	100
15	11.870.915	73,50	100
16	11.870.916	78,50	100
17	11.870.917	83,50	100
18	11.870.918	88,50	100
19	11.870.919	93,50	100
20	11.870.920	98,50	100
21	11.870.921	103,50	100
22	11.870.922	108,50	100
23	11.870.923	113,50	100
24	11.870.924	118,50	50
25	11.870.925	123,50	50

weitere Polzahlen auf Anfrage

Allgemeine Daten

Raster	5 mm
Polzahlen	2 - 25



Technische Daten

Überspannungskategorie	III	III	II
Verschmutzungsgrad	3	2	2
Bemessungsspannung	320 V	320 V	630 V
Bemessungsstoßspannung	4 kV	4 kV	4 kV
Isolationsspannung	450 V nach EN 60998-1		
Bemessungsstrom	6 A; mit Flachsteckhülsen 2,8; Leiter 1 mm ² (16 AWG)		
Leiterplattenbohrung	ø 1,6 mm		
Sonstige Angaben	Angabe der Bemessungsspannungen gilt bei Anwendung mit Isolierhülsen		

Materialdaten

Gehäusematerial	PA, rot, V-0
Kriechstromfestigkeit	CTI ≥ 600
Isolierstoffgruppe	I
Temperaturgrenzen	-40°C bis 100°C
Lötstift	1,0 x 0,8 mm; Messing, verzinkt
Flachstecker	2,8 x 0,8 mm; Messing, verzinkt

Zulassungen

	Strom	Spannung	Gruppe	AWG	Nm
	15	125	B		
	6	300	B, D, E		

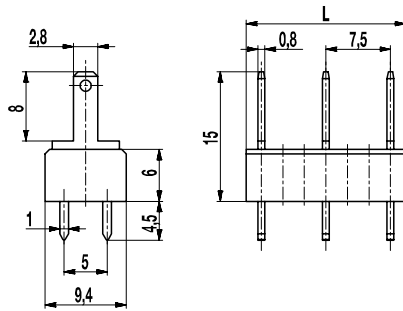
Sonderausführung / Zubehör

- Fortlaufende Nummerierung
- Sonderbeschriftung nach Zeichnung
- Selbstklebende Bezeichnungstreifen BST-5,00
- Isolierhülsen, siehe Produktbeschreibung ISO
- Isoliergehäuse ISO-900
- Wechselndes Rastermaß
- Mix-Bestückung der Flachsteckerversionen
- Die Flachstecker sind auch einzeln erhältlich (siehe einzelne Flachstecker GST-900)

Flachsteckerleiste

900-SUB-7,5

Flachstecker 2,8 mm



Die Flachsteckerleiste 900-SUB-7,5 mit Doppellötanschluss im Raster 7,5 mm ist für Flachsteckhülsen 2,8 mm ausgelegt.

Je nach Anwendungsbereich können blanke, teil- oder vollisolierte Flachsteckhülsen nach DIN 46247 aufgesteckt werden. Zur Isolierung der Flachsteckhülsen 2,8 mm kann die Isolierhülse ISO-110 - siehe Produktbeschreibung „ISO“ - verwendet werden.

Bei Verwendung von Doppelfederkontakten - einsetzbar für Flachstecker bis 6,3 mm Breite - sind Isoliergehäuse erhältlich, siehe Produktbeschreibung „ISO-900“.

Artikelnummern

Polzahl	900-SUB-7,5	Länge	VPE
2	12.870.903	11,00	250
3	12.870.904	18,50	200
4	12.870.906	26,00	100
5	12.870.907	33,50	100
6	12.870.909	41,00	100
7	12.870.910	48,50	100
8	12.870.912	56,00	100
9	12.870.913	63,50	100
10	12.870.915	71,00	100
11	12.870.916	78,50	100
12	12.870.918	86,00	100
13	12.870.919	93,50	100
14	12.870.921	101,00	100
15	12.870.922	108,50	100
16	12.870.924	116,00	50
17	12.870.925	123,50	50

Allgemeine Daten

Raster	7,5 mm
Polzahlen	2 - 17



Technische Daten

Überspannungskategorie	III	III	II
Verschmutzungsgrad	3	2	2
Bemessungsspannung	500 V	630 V	1000 V
Bemessungsstoßspannung	6 kV	6 kV	6 kV
Isolationsspannung	750 V nach EN 60998-1		
Bemessungsstrom	6 A: mit Flachsteckhülsen 2,8; Leiter 1 mm ² (16 AWG)		
Leiterplattenbohrung	ø 1,6 mm		
Sonstige Angaben	Angabe der Bemessungsspannungen gilt bei Anwendung mit Isolierhülsen		

Materialdaten

Gehäusematerial	PA, rot, V-0
Kriechstromfestigkeit	CTI ≥ 600
Isolierstoffgruppe	I
Temperaturgrenzen	-40°C bis 100°C
Lötstift	1,0 x 0,8 mm; Messing, verzinkt
Flachstecker	2,8 x 0,8 mm; Messing, verzinkt

Zulassungen

	Strom	Spannung	Gruppe	AWG	Nm
	15	300	B		
	15	150	C		
	6	300	B, D, E		

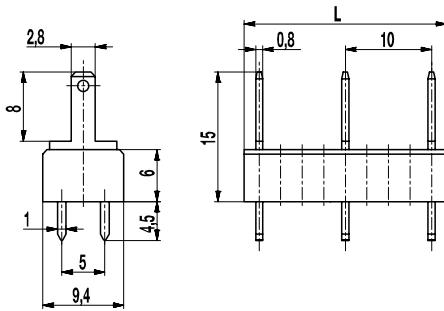
Sonderausführung / Zubehör

- Fortlaufende Nummerierung
- Sonderbeschriftung nach Zeichnung
- Selbstklebende Bezeichnungstreifen BST-7,50
- Isolierhülsen, siehe Produktbeschreibung ISO
- Isoliergehäuse ISO-900
- Wechselndes Rastermaß
- Mix-Bestückung der Flachsteckerversionen
- Die Flachstecker sind auch einzeln erhältlich (siehe einzelne Flachstecker GST-900)

Flachsteckerleiste

900-SUB-10

Flachstecker 2,8 mm



Die Flachsteckerleiste 900-SUB-10 mit Doppellötanschluss im Raster 10 mm ist für Flachsteckhülsen 2,8 mm ausgelegt.

Je nach Anwendungsbereich können blanke, teil- oder vollisolierte Flachsteckhülsen nach DIN 46247 aufgesteckt werden. Zur Isolierung der Flachsteckhülsen 2,8 mm kann die Isolierhülse ISO-110 - siehe Produktbeschreibung „ISO“ - verwendet werden.

Bei Verwendung von Doppelfederkontakten - einsetzbar für Flachstecker bis 6,3 mm Breite - sind Isoliergehäuse erhältlich, siehe Produktbeschreibung „ISO-900“.

Artikelnummern

Polzahl	900-SUB-10	Länge	VPE
2	13.870.903	13,50	250
3	13.870.905	23,50	250
4	13.870.907	33,50	250
5	13.870.909	43,50	250
6	13.870.911	53,50	250
7	13.870.913	63,50	100
8	13.870.915	73,50	100
9	13.870.917	83,50	100
10	13.870.919	93,50	100
11	13.870.921	103,50	100
12	13.870.923	113,50	100
13	13.870.925	123,50	50

weitere Polzahlen auf Anfrage

Allgemeine Daten

Raster	10 mm
Polzahlen	2 - 13



Technische Daten

Überspannungskategorie	III	III	II
Verschmutzungsgrad	3	2	2
Bemessungsspannung	630 V	630 V	1000 V
Bemessungsstoßspannung	6 kV	6 kV	6 kV
Isolationsspannung	750 V nach EN 60998-1		
Bemessungsstrom	6 A; mit Flachsteckhülsen 2,8; Leiter 1 mm ² (16 AWG)		
Leiterplattenbohrung	ø 1,6 mm		
Sonstige Angaben	Angabe der Bemessungsspannungen gilt bei Anwendung mit Isolierhülsen		

Materialdaten

Gehäusematerial	PA, rot, V-0
Kriechstromfestigkeit	CTI ≥ 600
Isolierstoffgruppe	I
Temperaturgrenzen	-40°C bis 100°C
Lötstift	1,0 x 0,8 mm; Messing, verzinkt
Flachstecker	2,8 x 0,8 mm; Messing, verzinkt

Zulassungen

	Strom	Spannung	Gruppe	AWG	Nm
	15	300	B		
	15	150	C		
	6	300	B, D, E		

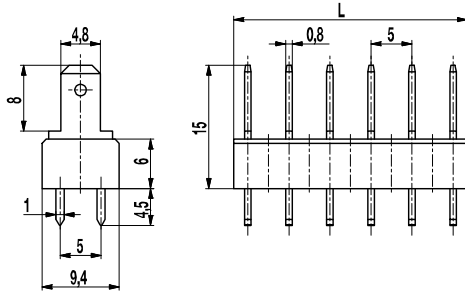
Sonderausführung / Zubehör

- Fortlaufende Nummerierung
- Sonderbeschriftung nach Zeichnung
- Selbstklebende Bezeichnungstreifen BST-10,00
- Isolierhülsen, siehe Produktbeschreibung ISO
- Isoliergehäuse ISO-900
- Wechselndes Rastermaß
- Mix-Bestückung der Flachsteckerversionen
- Die Flachstecker sind auch einzeln erhältlich (siehe einzelne Flachstecker GST-900)

Flachsteckerleiste

900-SUC-5

Flachstecker 4,8 mm



Die Flachsteckerleiste 900-SUC-5 mit Doppellötanschluss im Raster 5 mm ist für Flachsteckhülsen 4,8 mm ausgelegt.

Je nach Anwendungsbereich können blanke, teil- oder vollisolierte Flachsteckhülsen nach DIN 46247 aufgesteckt werden. Zur Isolierung der Flachsteckhülsen 4,8 mm kann die Isolierhülse ISO-187 - siehe Produktbeschreibung „ISO“ - verwendet werden.

Bei Verwendung von Doppelfederkontakten - einsetzbar für Flachstecker bis 6,3 mm Breite - sind Isoliergehäuse erhältlich, siehe Produktbeschreibung „ISO-900“.

Artikelnummern

Polzahl	900-SUC-5	Länge	VPE
2	15.870.902	8,50	250
3	15.870.903	13,50	250
4	15.870.904	18,50	200
5	15.870.905	23,50	100
6	15.870.906	28,50	100
7	15.870.907	33,50	100
8	15.870.908	38,50	100
9	15.870.909	43,50	100
10	15.870.910	48,50	100
11	15.870.911	53,50	100
12	15.870.912	58,50	100
13	15.870.913	63,50	100
14	15.870.914	68,50	100
15	15.870.915	73,50	100
16	15.870.916	78,50	100
17	15.870.917	83,50	100
18	15.870.918	88,50	100
19	15.870.919	93,50	100
20	15.870.920	98,50	100
21	15.870.921	103,50	100
22	15.870.922	108,50	100
23	15.87.923	113,50	100
24	15.870.924	118,50	50
25	15.870.925	123,50	50

weitere Polzahlen auf Anfrage

Allgemeine Daten

Raster	5 mm
Polzahlen	2 - 25



Technische Daten

Überspannungskategorie	III	III	II
Verschmutzungsgrad	3	2	2
Bemessungsspannung	320 V	320 V	630 V
Bemessungsstoßspannung	4 kV	4 kV	4 kV
Isolationsspannung	450 V nach EN 60998-1		
Bemessungsstrom	16 A; mit Flachsteckhülsen 4,8; Leiter 2,5 mm ² (14 AWG)		
Leiterplattenbohrung	ø 1,6 mm		
Sonstige Angaben	Angabe der Bemessungsspannungen gilt bei Anwendung mit Isolierhülsen		

Materialdaten

Gehäusematerial	PA, rot, V-0
Kriechstromfestigkeit	CTI ≥ 600
Isolierstoffgruppe	I
Temperaturgrenzen	-40°C bis 100°C
Lötstift	1,0 x 0,8 mm; Messing, verzinkt.
Flachstecker	4,8 x 0,8 mm; Messing, verzinkt.

Zulassungen

	Strom	Spannung	Gruppe	AWG	Nm
	15	125	B		
	15 10	300 300	B D, E		

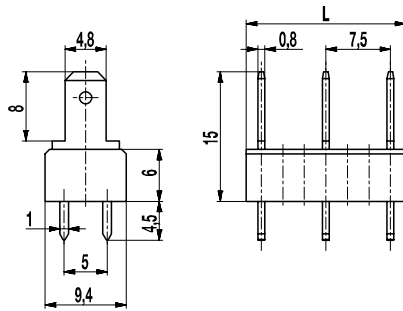
Sonderausführung / Zubehör

- Fortlaufende Nummerierung
- Sonderbeschriftung nach Zeichnung
- Selbstklebende Bezeichnungstreifen BST-5,00
- Isolierhülsen, siehe Produktbeschreibung ISO
- Isoliergehäuse ISO-900
- Wechselndes Rastermaß
- Mix-Bestückung der Flachsteckerversionen
- Die Flachstecker sind auch einzeln erhältlich (siehe einzelne Flachstecker GST-900)

Flachsteckerleiste

900-SUC-7,5

Flachstecker 4,8 mm



Die Flachsteckerleiste 900-SUC-7,5 mit Doppellötanschluss im Raster 7,5 mm ist für Flachsteckhülsen 4,8 mm ausgelegt.

Je nach Anwendungsbereich können blanke, teil- oder vollisolierte Flachsteckhülsen nach DIN 46247 aufgesteckt werden. Zur Isolierung der Flachsteckhülsen 4,8 mm kann die Isolierhülse ISO-187 - siehe Produktbeschreibung „ISO“ - verwendet werden.

Bei Verwendung von Doppelfederkontakten - einsetzbar für Flachstecker bis 6,3 mm Breite - sind Isoliergehäuse erhältlich, siehe Produktbeschreibung „ISO-900“.

Artikelnummern

Polzahl	900-SUC-7,5	Länge	VPE
2	17.870.903	11,00	250
3	17.870.904	18,50	200
4	17.870.906	26,00	100
5	17.870.907	33,50	100
6	17.870.909	41,00	100
7	17.870.910	48,50	100
8	17.870.912	56,00	100
9	17.870.913	63,50	100
10	17.870.915	71,00	100
11	17.870.916	78,50	100
12	17.870.918	86,00	100
13	17.870.919	93,50	100
14	17.870.921	101,00	100
15	17.870.922	108,50	100
16	17.870.924	116,00	50
17	17.870.925	123,50	50

Allgemeine Daten

Raster	7,5 mm
Polzahlen	2 - 17



Technische Daten

Überspannungskategorie	III	III	II
Verschmutzungsgrad	3	2	2
Bemessungsspannung	500 V	630 V	1000 V
Bemessungsstoßspannung	6 kV	6 kV	6 kV
Isolationsspannung	750 V nach EN 60998-1		
Bemessungsstrom	16 A; mit Flachsteckhülsen 4,8; Leiter 2,5 mm ² (14 AWG)		
Leiterplattenbohrung	ø 1,6 mm		
Sonstige Angaben	Angabe der Bemessungsspannungen gilt bei Anwendung mit Isolierhülsen		

Materialdaten

Gehäusematerial	PA, rot, V-0
Kriechstromfestigkeit	CTI ≥ 600
Isolierstoffgruppe	I
Temperaturgrenzen	-40°C bis 100°C
Lötstift	1,0 x 0,8 mm; Messing, verzinkt
Flachstecker	4,8 x 0,8 mm; Messing, verzinkt

Zulassungen

	Strom	Spannung	Gruppe	AWG	Nm
	15	300	B		
	15	150	C		
	15	300	B		
	10	300	D, E		

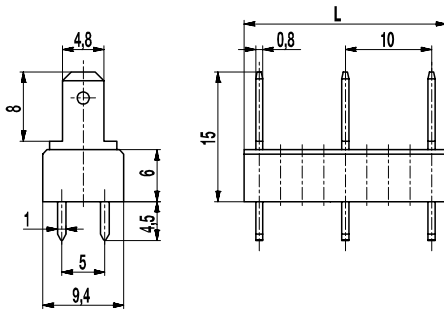
Sonderausführung / Zubehör

- Fortlaufende Nummerierung
- Sonderbeschriftung nach Zeichnung
- Selbstklebende Bezeichnungstreifen BST-7,50
- Isolierhülsen, siehe Produktbeschreibung ISO
- Isoliergehäuse ISO-900
- Wechselndes Rastermaß
- Mix-Bestückung der Flachsteckerversionen
- Die Flachstecker sind auch einzeln erhältlich (siehe einzelne Flachstecker GST-900)

Flachsteckerleiste

900-SUC-10

Flachstecker 4,8 mm



Die Flachsteckerleiste 900-SUC-10 mit Doppellötanschluss im Raster 10 mm ist für Flachsteckhülsen 4,8 mm ausgelegt.

Je nach Anwendungsbereich können blanke, teil- oder vollisolierte Flachsteckhülsen nach DIN 46247 aufgesteckt werden. Zur Isolierung der Flachsteckhülsen 4,8 mm kann die Isolierhülse ISO-187 - siehe Produktbeschreibung „ISO“ - verwendet werden.

Bei Verwendung von Doppelfederkontakten - einsetzbar für Flachstecker bis 6,3 mm Breite - sind Isoliergehäuse erhältlich, siehe Produktbeschreibung „ISO-900“.

Artikelnummern

Polzahl	900-SUC-10	Länge	VPE
2	19.870.903	13,50	250
3	19.870.905	23,50	100
4	19.870.907	33,50	100
5	19.870.909	43,50	100
6	19.870.911	53,50	100
7	19.870.913	63,50	100
8	19.870.915	73,50	100
9	19.870.917	83,50	100
10	19.870.919	93,50	100
11	19.870.921	103,50	100
12	19.870.923	113,50	100
13	19.870.925	123,50	50

weitere Polzahlen auf Anfrage

Allgemeine Daten

Raster	10 mm
Polzahlen	2 - 13



Technische Daten

Überspannungskategorie	III	III	II
Verschmutzungsgrad	3	2	2
Bemessungsspannung	630 V	630 V	1000 V
Bemessungsstoßspannung	6 kV	6 kV	6 kV
Isolationsspannung	750 V nach EN 60998-1		
Bemessungsstrom	16 A: mit Flachsteckhülsen 4,8; Leiter 2,5 mm ² (14 AWG)		
Leiterplattenbohrung	ø 1,6 mm		
Sonstige Angaben	Angabe der Bemessungsspannungen gilt bei Anwendung mit Isolierhülsen		

Materialdaten

Gehäusematerial	PA, rot, V-0
Kriechstromfestigkeit	CTI ≥ 600
Isolierstoffgruppe	I
Temperaturgrenzen	-40°C bis 100°C
Lötstift	1,0 x 0,8 mm; Messing, verzinkt
Flachstecker	4,8 x 0,8 mm; Messing, verzinkt.

Zulassungen

	Strom	Spannung	Gruppe	AWG	Nm
	15	300	B		
	15	150	C		
	15	300	B		
	10	300	D, E		

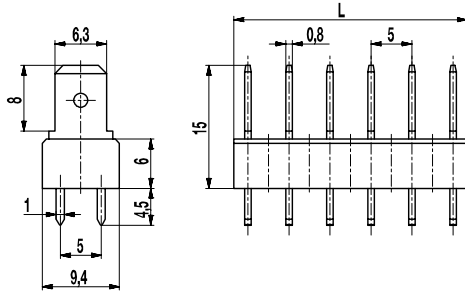
Sonderausführung / Zubehör

- Fortlaufende Nummerierung
- Sonderbeschriftung nach Zeichnung
- Selbstklebende Bezeichnungstreifen BST-10,00
- Isolierhülsen, siehe Produktbeschreibung ISO
- Isoliergehäuse ISO-900
- Wechselndes Rastermaß
- Mix-Bestückung der Flachsteckerversionen
- Die Flachstecker sind auch einzeln erhältlich (siehe einzelne Flachstecker GST-900)

Flachsteckerleiste

900-SUN-5

Flachstecker 6,3 mm



Die Flachsteckerleiste 900-SUN-5 mit Doppellötanschluss im Raster 5 mm ist für Flachsteckhülsen 6,3 mm ausgelegt.

Je nach Anwendungsbereich können blanke, teil- oder vollisolierte Flachsteckhülsen nach DIN 46247 aufgesteckt werden. Zur Isolierung der Flachsteckhülsen 6,3 mm können die Isolierhülsen ISO-25 und ISO-250 - siehe Produktbeschreibung „ISO“ - verwendet werden.

Bei Verwendung von Doppelfederkontakten - einsetzbar für Flachstecker bis 6,3 mm Breite - sind Isoliergehäuse erhältlich, siehe Produktbeschreibung „ISO-900“.

Artikelnummern

Polzahl	900-SUN-5	Länge	VPE
2	45.870.902	8,50	250
3	45.870.903	13,50	250
4	45.870.904	18,50	200
5	45.870.905	23,50	100
6	45.870.906	28,50	100
7	45.870.907	33,50	100
8	45.870.908	38,50	100
9	45.870.909	43,50	100
10	45.870.910	48,50	100
11	45.870.911	53,50	100
12	45.870.912	58,50	100
13	45.870.913	63,50	100
14	45.870.914	68,50	100
15	45.870.915	73,50	100
16	45.870.916	78,50	100
17	45.870.917	83,50	100
18	45.870.918	88,50	100
19	45.870.919	93,50	100
20	45.870.920	98,50	100
21	45.870.921	103,50	100
22	45.870.922	108,50	100
23	45.870.923	113,50	100
24	45.870.924	118,50	50
25	45.870.925	123,50	50

weitere Polzahlen auf Anfrage

Allgemeine Daten

Raster	5 mm
Polzahlen	2 - 25



Technische Daten

Überspannungskategorie	III	III	II
Verschmutzungsgrad	3	2	2
Bemessungsspannung	320 V	320 V	630 V
Bemessungsstoßspannung	4 kV	4 kV	4 kV
Isolationsspannung	450 V nach EN 60998-1		
Bemessungsstrom	16 A: mit Flachsteckhülsen 6,3; Leiter 2,5 mm ² (14 AWG)		
Leiterplattenbohrung	ø 1,6 mm		
Sonstige Angaben	Angabe der Bemessungsspannungen gilt bei Anwendung mit Isolierhülsen		

Materialdaten

Gehäusematerial	PA, rot, V-0
Kriechstromfestigkeit	CTI ≥ 600
Isolierstoffgruppe	I
Temperaturgrenzen	-40°C bis 100°C
Lötstift	1,0 x 0,8 mm; Messing, verzinkt
Flachstecker	6,3 x 0,8 mm; Messing, verzinkt

Zulassungen

	Strom	Spannung	Gruppe	AWG	Nm
	15	125	B		
	15	300	B		
	10	300	D, E		

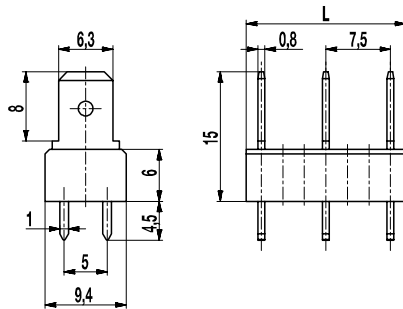
Sonderausführung / Zubehör

- Fortlaufende Nummerierung
- Sonderbeschriftung nach Zeichnung
- Selbstklebende Bezeichnungstreifen BST-5,00
- Isolierhülsen, siehe Produktbeschreibung ISO
- Isoliergehäuse ISO-900
- Wechselndes Rastermaß
- Mix-Bestückung der Flachsteckerversionen
- Die Flachstecker sind auch einzeln erhältlich (siehe einzelne Flachstecker GST-900)

Flachsteckerleiste

900-SUN-7,5

Flachstecker 6,3 mm



Die Flachsteckerleiste 900-SUN-7,5 mit Doppellötanschluss im Raster 7,5 mm ist für Flachsteckhülsen 6,3 mm ausgelegt.

Je nach Anwendungsbereich können blanke, teil- oder vollisolierte Flachsteckhülsen nach DIN 46247 aufgesteckt werden. Zur Isolierung der Flachsteckhülsen 6,3 mm können die Isolierhülsen ISO-25 und ISO-250 - siehe Produktbeschreibung „ISO“ - verwendet werden.

Bei Verwendung von Doppelfederkontakten - einsetzbar für Flachstecker bis 6,3 mm Breite - sind Isoliergehäuse erhältlich, siehe Produktbeschreibung „ISO-900“.

Artikelnummern

Polzahl	900-SUN-7,5	Länge	VPE
2	47.870.903	11,00	250
3	47.870.904	18,50	200
4	47.870.906	26,00	100
5	47.870.907	33,50	100
6	47.870.909	41,00	100
7	47.870.910	48,50	100
8	47.870.912	56,00	100
9	47.870.913	63,50	100
10	47.870.915	71,00	100
11	47.870.916	78,50	100
12	47.870.918	86,00	100
13	47.870.919	93,50	100
14	47.870.921	101,00	100
15	47.870.922	108,50	100
16	47.870.924	116,00	50
17	47.870.925	123,50	50

Allgemeine Daten

Raster	7,5 mm
Polzahlen	2 - 17



Technische Daten

Überspannungskategorie	III	III	II
Verschmutzungsgrad	3	2	2
Bemessungsspannung	500 V	630 V	1000 V
Bemessungsstoßspannung	6 kV	6 kV	6 kV
Isolationsspannung	750 V nach EN 60998-1		
Bemessungsstrom	16 A; mit Flachsteckhülsen 6,3; Leiter 2,5 mm ² (14 AWG)		
Leiterplattenbohrung	ø 1,6 mm		
Sonstige Angaben	Angabe der Bemessungsspannungen gilt bei Anwendung mit Isolierhülsen		

Materialdaten

Gehäusematerial	PA, rot, V-0
Kriechstromfestigkeit	CTI ≥ 600
Isolierstoffgruppe	I
Temperaturgrenzen	-40°C bis 100°C
Lötstift	1,0 x 0,8 mm; Messing, verzinkt
Flachstecker	6,3 x 0,8 mm; Messing, verzinkt

Zulassungen

	Strom	Spannung	Gruppe	AWG	Nm
	15	300	B		
	15	150	C		
	15	300	B		
	10	300	D, E		

Sonderausführung / Zubehör

- Fortlaufende Nummerierung
- Sonderbeschriftung nach Zeichnung
- Selbstklebende Bezeichnungstreifen BST-7,50
- Isolierhülsen, siehe Produktbeschreibung ISO
- Isoliergehäuse ISO-900
- Wechselndes Rastermaß
- Mix-Bestückung der Flachsteckerversionen
- Die Flachstecker sind auch einzeln erhältlich (siehe einzelne Flachstecker GST-900)