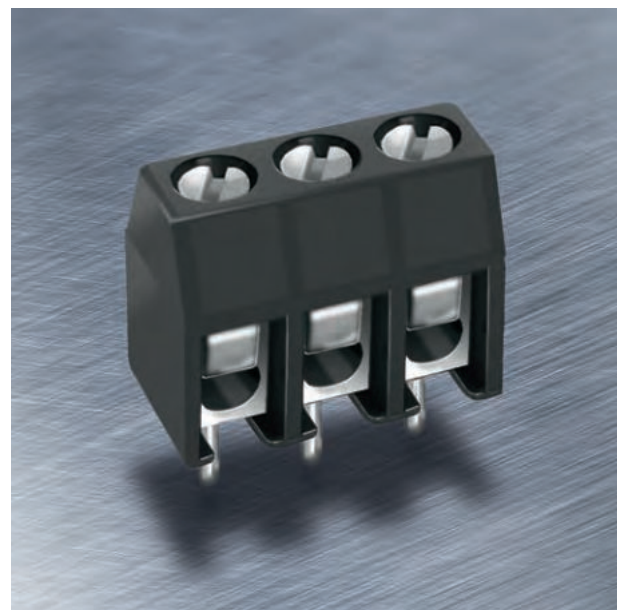
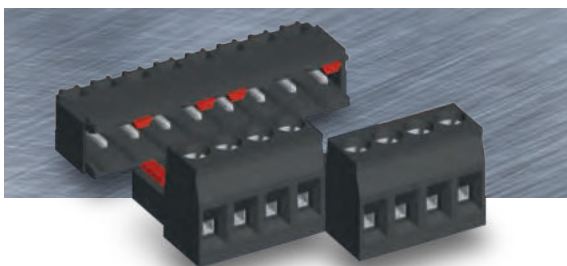
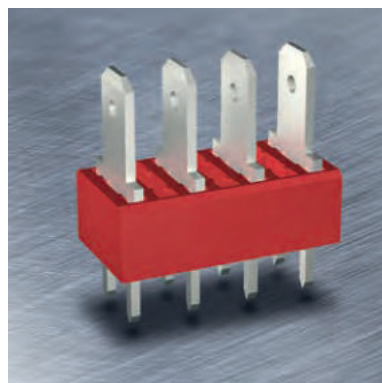


Leiterplattenanschlusstechnik Raster 5 mm

WECO schließt Kontakte



Inhalt

Programmübersicht	2
Die WECO Gruppe	3
Hausgerätenorm DIN EN/IEC 60335-1	4
Leiterplattenklemmen	5
Buchsenleisten	69
Steckerleisten	75
Stiftleisten	107
Flachsteckerleisten	141
Kodiersysteme	156
Zugentlastungen	158
Beschriftung	159
Verpackung	160
Gehäusefarben / Schrauben	161
Kundenspezifische Lösungen	162
Lötverfahren	164
Technische Informationen	165
Index	168



950-D-SMD-DS



120-D-111



900-SUB-5

Symbole auf den Datenblättern

Diese Symbole finden Sie auf den einzelnen Datenblättern rechts neben der Produktabbildung.



RoHS konform

Diese Artikel entsprechen den RoHS Vorgaben.



“no flame” gemäß Glühdrahtprüfung nach Hausgerätenorm DIN EN/IEC 60335-1

Die verwendeten Gehäusematerialien wurden vom VDE getestet und haben die nach DIN EN/IEC 60335-1 geforderten Glühdrahtprüfungen bestanden. Sie entsprechen somit den Anforderungen der Hausgerätenorm.



vergießbar

Dieses Produkt ist durch seine Gehäusegeometrie und Bauweise speziell dafür geeignet, vergossen zu werden.



Tape-on-Reel Produkt

Dieses Produkt ist als Bandware erhältlich. Informationen zu Polzahlen, Artikelnummern, Spulenbreiten, Gurthöhen und Verpackungseinheiten befinden sich auf dem Datenblatt.

■ Programmübersicht



Leiterplattenklemmen

Die WECO-Klemmen für gedruckte Schaltungen bieten durch die Vielfalt der Ausführungen für nahezu jede Anschlusssituation eine gute Lösung. Die Schraubanschlüsse sind nach dem Prinzip der Buchsenklemmen, nach dem Fahrstuhlsystem oder als Kopfkontaktklemme gestaltet. Die Steckverbindungen sind besonders für die Verbindung von Geräteteilen oder für den Anschluss peripherer Geräte geeignet. Flachsteckanschlussleisten und Schraublosklemmen vervollständigen das Programm.



Steckverbindersysteme

Die Serie „conecta“ beinhaltet unsere Steckverbindersysteme bestehend aus Steckerleisten mit Schraubanschluss und den dazu passenden Stiftleisten. Durch vier verschiedene Rastergrößen, Flanschversionen, Etagenausführungen und unterschiedliche Steckrichtungen bietet diese Produktreihe eine Lösung für die unterschiedlichsten Anwendungsfälle auf der Leiterplatte. Alle Leisten sind kodierbar, so dass ein verkehrtes Aufstecken verhindert werden kann.



SMD & THR

„SMarTconn“ ist unsere Marke der Anschlussklemmen und Steckverbinder für Oberflächenmontage und Reflow-lötung. Neben der bewährten Durchstecktechnik setzen wir in dieser Reihe auf die neuen reinen oberflächenmontierbaren SMD (Surface Mounted Device) Produkte. Mit ihren hohen Abreißkräften und ihrer ausgezeichneten Reflowlötfähigkeit bieten wir Produkte an, die ein würdiger Ersatz für die konventionelle Löttechnik sind. Zur automatischen Bestückung liefern wir die Klemmen auch in Tape-on-Reel oder im Stangenmagazin.



Klemmleisten

Diese Gruppe umfasst Klemmleisten, deren Klemmstellen schraublos oder als Buchsenklemmen ausgebildet sind. Die Schraubanschlüsse stehen für verschiedene Querschnittsbereiche sowohl mit als auch ohne Drahtschutz zur Verfügung. Sie sind auch in Kombination mit Lötanschlüssen oder als Steckverbinder lieferbar. Der verwendete Werkstoff Polyamid besteht die Kugeldruckprüfung VDE 0470 bei 125°C, die in vielen IEC- und VDE-Vorschriften für Isolierstoffe gefordert wird.



Flachsteckerverbinder

Die Flachsteckverbinder sind mit Flachsteckern verschiedener Größe ausgerüstet. Sie sind erhältlich sowohl als Kombinationen auf einer Leiste als auch auf einem Pol. Verteiler und raumsparende Etagenausführungen erhöhen die Anschlussdichte. Die Flachsteckverbinder – speziell auch im Zusammenspiel mit Schraub- oder Lötanschlüssen – ermöglichen ein weites Spektrum von Kombinationen, wodurch viele Anschlussprobleme gelöst werden können.



Keramikklemmen

Diese Gruppe umfasst Mantelklemmen, Keramikklemmleisten und Klemmen für explosionsgefährdete Bereiche. Verschiedene Größen und Ausführungen ermöglichen den Einsatz für Querschnitte bis 120 mm², u.a. im Ofen- und Schiffsbau, für Motoren und explosionsgeschützte elektrische Betriebsmittel. Die Klemmleisten mit Isolierkörper aus Keramik ermöglichen den Einsatz bei erhöhten Temperaturen.

■ Die WECO Gruppe



Wir als WECO Contact GmbH sind Hersteller von Verbindungselementen im Bereich Elektronik und Elektrotechnik. Unser international ausgerichtetes Unternehmen mit Stammsitz in Hanau verfügt über eigene Produktionsstätten und Vertriebsgesellschaften in Kanada, Brasilien, China, Hongkong, Mexiko, Tunesien und Tschechien und zählt weltweit über 450 Mitarbeiter. Mit diesem weltweiten Vertriebsnetz in 56 Ländern sprechen wir die Sprache unserer Kunden.

Unser umfangreiches Produktangebot umfasst rund 17.000 unterschiedliche Artikel.

Unsere hohe Innovationsfähigkeit zeigt sich vor allem in den patentierten SMD-Baureihen für die reine Oberflächenmontage. Hiermit erfährt der Anwender eine wirkliche Kostenersparnis im Fertigungsprozess, insbesondere dann, wenn die Anschlussklemme das letzte zu verlötende Bauteil auf der Platine des Kunden ist.

Eine weitere Stärke von uns sind die kundenspezifische Entwicklungen, aber auch die schnelle und flexible Projektdurchführung, mit der wir auf die steigenden Anforderungen des Mittelstandes reagieren. Das gesamte WECO-Team versteht sich als Partner seiner Kunden bei dem die Kundenzufriedenheit einen hohen Stellenwert hat.

■ Hausgerätenorm DIN EN/IEC 60335-1

Worum geht es in der Hausgerätenorm?

Die Haushaltsgeräte-Norm DIN EN/IEC 60335-1:2012-10 standardisiert die Sicherheit elektrischer Geräte für den Hausgebrauch und gewerbliche Zwecke, deren Bemessungsspannung nicht mehr als 250 V bei einphasigen Geräten und 480 V bei anderen Geräten beträgt.

Welcher Aspekt der Hausgerätenorm ist für WECO-Produkte besonders wichtig?

Das Kapitel 30: Wärme- und Feuerbeständigkeit. Teile aus nichtmetallischem Werkstoff, die aktive Teile (z.B. Anschlusselemente) in ihrer Lage halten, müssen widerstandsfähig gegen Entzündung und Feuerausbreitung sein.

Die Geräte sind in mehrere Klassen eingeteilt die, je nach Anwendungsfall, mit unterschiedlichen Methoden geprüft werden.

Die meisten WECO-Produkte erfüllen die Bedingungen für unbeaufsichtigte Geräte mit Strömen >0,2 A. Hier ist die Prüfung nichtmetallischer Werkstoffe auf Glühdrahtfestigkeit vorgeschrieben und auf die diversen Glühdrahtprüfungen wird verwiesen.

Mit diesen Feuerbeständigkeitsanforderungen soll verhindert werden, dass sich unbeaufsichtigte Geräte selbst entzünden. Vom Markt wurde dafür die Bezeichnung „no flame“ geprägt.

Wer ist von der Hausgerätenorm betroffen?

Sie gilt für Hersteller von Elektro- und Elektronikkomponenten im Haushalt, wie Klemmen und Schalter z.B. in:

- Spülmaschinen, Waschmaschinen, Kühlschränken

- Küchenherden, Mikrowellen
- Haushaltskleingeräten wie Mixer, Kaffeemaschinen

Ebenfalls betroffen sind unbeaufsichtigte Geräte in mittelständischen Betrieben, wie:

- Bestandteile von Pumpen
- Bestandteile von Leuchtmitteln
- Reinigungsgeräte für industrielle und gewerbliche Zwecke
- Geräte für Friseure etc.

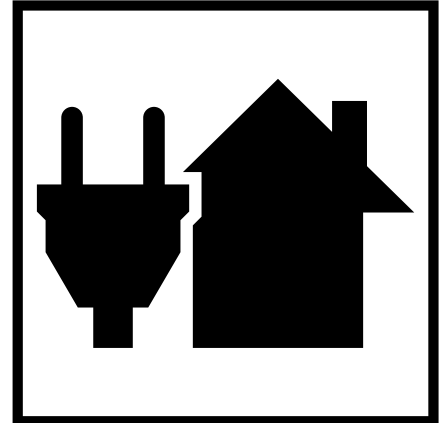
WECO-Produkte erfüllen die Glühdrahtprüfung nach Hausgerätenorm!

WECO Contact GmbH bietet für das Marktsegment "Weiße Ware" sowie für den Bereich der Leiterplattenklemmen und Leiterplattensteckverbinder ein umfangreiches Produktsortiment an, welches die Feuerbeständigkeitsanforderungen der Hausgerätenorm DIN EN/IEC 60335-1 erfüllt.

Die verwendeten Gehäusematerialien wurden vom VDE getestet und haben die in DIN EN/IEC 60335-1 geforderten Glühdrahtprüfungen bestanden. Dies betrifft alle gängigen WECO-Farben!

WECO Produkte aus diesen Gehäusematerialien sind u.a.

- alle Produkte der Leiterplattenanschlusstechnik mit Ausnahme von großpoligen Ausführungen der Serien 95.., 96.. und 97..
- Klemmleisten (Katalog 7), sofern sie aus V-0 Gehäusematerial bezogen werden (die Bestellnummer endet bei unbedruckten Versionen mit „EN6“)
- Andere Produkte: Die Machbarkeit wird im Einzelfall geprüft.



Die Kennzeichnung der „no flame“ Produkte erfolgt auf unserem Etikett mit einem kleinen Symbol:



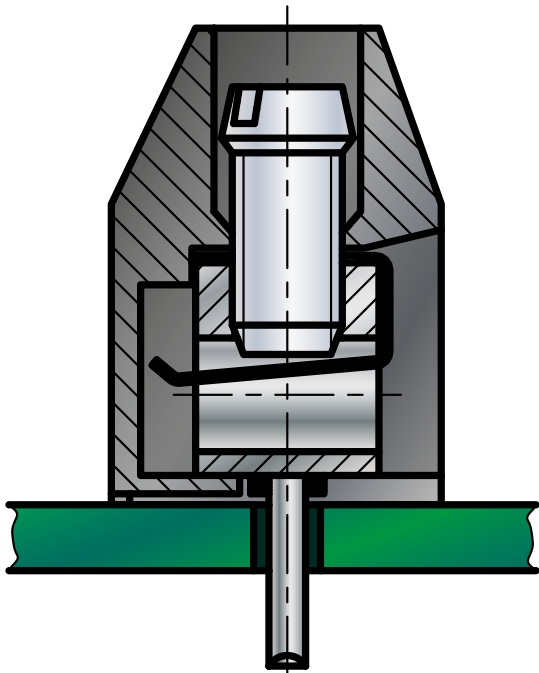
Unser Kundenservice

WECO nimmt die technische Beratung des Kunden und den Service am Kunden sehr ernst.

Zur Information und Hilfestellung haben wir auf unserer Webseite eine allgemeine Liste von betroffenen Herstellererzeugnissen zusammen getragen. Damit bekommen Kunden einen ersten Überblick darüber, ob ihr Gerät von der Richtlinie betroffen ist oder nicht.

Auch für unsere Vertriebs- und Außendienstmitarbeiter ist dies ein hilfreiches Werkzeug. So können bereits bei der Projektbesprechung etwaige Unklarheiten ausgeräumt und der Kunde gut beraten werden.

Leiterplattenklemmen



WEKO Contact Leiterplattenklemmen bieten durch die Vielfalt der Ausführungen eine Lösung für nahezu jede Anschlusssituation. Mit dem Raster 5 mm finden Sie hier unsere gängigen Klemmen für gedruckte Schaltungen.

Je nach Typ sind die Klemmen in den Standardpolzahlen 2- bis 12- oder 2- bis 24-polig verfügbar. Die „...-T“-Ausführungen sind nur in den Polzahlen 2 und 3 erhältlich. Durch die seitlichen Rastelemente können diese zu jeder gewünschten Polzahl verrastet werden. Eine präzise Führung und Einhaltung des Rastermaßes sind garantiert.

Die Schraubanschlüsse der Klemmen sind nach dem Prinzip der Buchsenklemme entweder als Liftsystem oder als Kopfkontaktklemme aufgebaut.

Eine Beschädigung an flexiblen Leitern kann durch den Einsatz unserer Artikel mit Drahtschutz (erkennbar an der Bezeichnung „DS“ in der Produktbezeichnung) zuverlässig vermieden werden.

Einen vergrößerten Klemmraum mit nahezu quadratischer Form bieten die Ausführungen unserer Produkte der Serien 958 und 978. Bei der Ausführung mit Drahtschutz können auch feindrähtige Leiter bis 2,5 mm² angeschlossen werden.

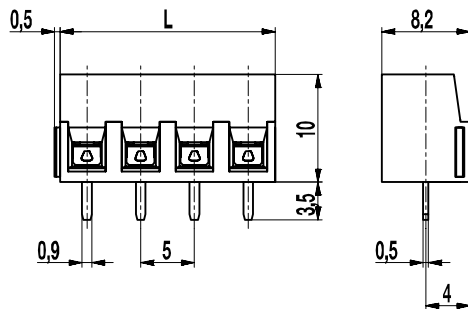
Alle Ausführungen besitzen unverlierbare Schrauben, die auch eine Überkopf-Montage ermöglichen.

Unsere Klemmen werden serienmäßig ohne Beschriftung geliefert. Auf Anfrage kann eine Beschriftung aufgebracht werden, z.B. eine fortlaufende Nummerierung oder eine individuelle Beschriftung nach Kundenwunsch.

Leiterplattenklemme

140-A-111

Schraubanschluss, anrastbar



Die Leiterplattenklemme 140-A-111 mit Liftsystem ist konzipiert als einstockige Basisversion im Raster 5 mm und 2- bis 24-polig erhältlich.

Das Gehäuse weist seitlich Rastelemente auf, die ein Verknüpfen der Klemme ohne Polverlust zu längeren Klemmreihen erlauben. Die Drahtführung erfolgt parallel zur Leiterplatte.

Die Schrauben sind unverlierbar.

Artikelnummern

Polzahl	140-A-111	Länge	VPE
2	10.801.402	10,00	250
3	10.801.403	15,00	250
4	10.801.404	20,00	200
5	10.801.405	25,00	100
6	10.801.406	30,00	100
7	10.801.407	35,00	100
8	10.801.408	40,00	100
9	10.801.409	45,00	100
10	10.801.410	50,00	100
11	10.801.411	55,00	100
12	10.801.412	60,00	100
13	10.801.413	65,00	100
14	10.801.414	70,00	100
15	10.801.415	75,00	100
16	10.801.416	80,00	100
17	10.801.417	85,00	100
18	10.801.418	90,00	100
19	10.801.419	95,00	100
20	10.801.420	100,00	100
21	10.801.421	105,00	100
22	10.801.422	110,00	100
23	10.801.423	115,00	100
24	10.801.424	120,00	100

Allgemeine Daten

Raster	5 mm
Polzahlen	2 - 24




Technische Daten

Klemmbereich	<i>starr / flexibel / AWG</i>		
	0,14 - 2,5 mm ² / 0,14 - 1,5 mm ² / 26 - 14 AWG		
Bemessungsquerschnitt	1,5 mm ²		
Abisolierlänge	6 mm ± 0,5 mm		
Überspannungskategorie	III	III	II
Verschmutzungsgrad	3	2	2
Bemessungsspannung	200 V	320 V	500 V
Bemessungsstoßspannung	4 kV	4 kV	4 kV
Isolationsspannung	250 V nach EN 60998-1		
Bemessungsstrom	16 A		
Leiterplattenbohrung	ø 1,2 mm		
Nenn Drehmoment	0,5 Nm		

Materialdaten

Gehäusematerial	PA, grau, V-0
Kriechstromfestigkeit	CTI ≥ 600
Isolierstoffgruppe	I
Temperaturgrenzen	-40°C bis 100°C
Klemmkörper	Messing, vernickelt
Anschlussbügel	Kupferlegierung, verzinkt
Schraube	M3; Stahl verzinkt, blau passiviert
Lötstift	0,9 x 0,5 mm; Kupferlegierung, verzinkt

Zulassungen

	Strom	Spannung	Gruppe	AWG	Nm
	10 [1]	300	B, D	30 - 14	0,51
	15	300	B	30 - 14	0,51
					

[1] 20 A max for factory-wiring applications only

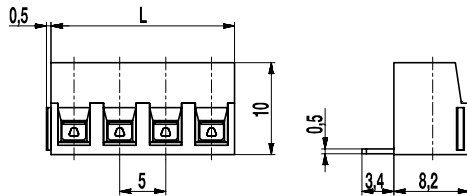
Sonderausführung / Zubehör

- Fortlaufende Nummerierung
- Sonderbeschriftung nach Zeichnung
- Selbstklebende Bezeichnungstreifen BST-5,00
- Rastermaß 10 mm für größere Luft- und Kriechstrecken

Leiterplattenklemme

140-A-121

Schraubanschluss, Drahteführung vertikal zur LP, anrastbar



Die Leiterplattenklemme 140-A-121 mit Liftsystem ist die liegende Ausführung der 140-A-111 und im Raster 5 mm von 2- bis 24-polig erhältlich.

Das Gehäuse weist seitlich Rastelemente auf, die ein Verknüpfen der Klemme ohne Polverlust zu längeren Klemmreihen erlauben. Die Drahteführung erfolgt vertikal zur Leiterplatte.

Die Schrauben sind unverlierbar.

Artikelnummern

Polzahl	140-A-121	Länge	VPE
2	20.801.402	10,00	250
3	20.801.403	15,00	250
4	20.801.404	20,00	200
5	20.801.405	25,00	100
6	20.801.406	30,00	100
7	20.801.407	35,00	100
8	20.801.408	40,00	100
9	20.801.409	45,00	100
10	20.801.410	50,00	100
11	20.801.411	55,00	100
12	20.801.412	60,00	100
13	20.801.413	65,00	100
14	20.801.414	70,00	100
15	20.801.415	75,00	100
16	20.801.416	80,00	100
17	20.801.417	85,00	100
18	20.801.418	90,00	100
19	20.801.419	95,00	100
20	20.801.420	100,00	100
21	20.801.421	105,00	100
22	20.801.422	110,00	100
23	20.801.423	115,00	100
24	20.801.424	120,00	100

Allgemeine Daten

Raster	5 mm
Polzahlen	2 - 24




Technische Daten

Klemmbereich	<i>starr / flexibel / AWG</i>		
	0,14 - 2,5 mm ² / 0,14 - 1,5 mm ² / 26 - 14 AWG		
Bemessungsquerschnitt	1,5 mm ²		
Abisolierlänge	6 mm ± 0,5 mm		
Überspannungskategorie	III	III	II
Verschmutzungsgrad	3	2	2
Bemessungsspannung	200 V	320 V	500 V
Bemessungsstoßspannung	4 kV	4 kV	4 kV
Isolationsspannung	250 V nach EN 60998-1		
Bemessungsstrom	16 A		
Leiterplattenbohrung	ø 1,2 mm		
Nenn Drehmoment	0,5 Nm		

Materialdaten

Gehäusematerial	PA, grau, V-0
Kriechstromfestigkeit	CTI ≥ 600
Isolierstoffgruppe	I
Temperaturgrenzen	-40°C bis 100°C
Klemmkörper	Messing, vernickelt
Anschlussbügel	Kupferlegierung, verzinkt
Schraube	M3; Stahl verzinkt, blau passiviert
Lötstift	0,9 x 0,5 mm; Kupferlegierung, verzinkt

Zulassungen

	Strom	Spannung	Gruppe	AWG	Nm
	10 [1]	300	B, D	30 - 14	0,51
	15	300	B	30 - 14	0,51
					

[1] 20 A max for factory-wiring applications only

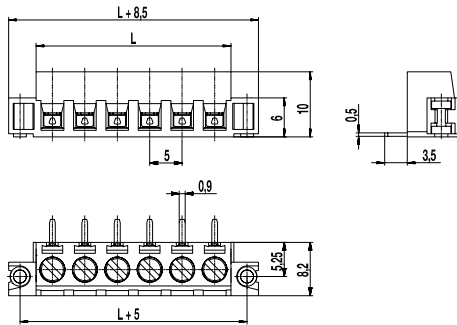
Sonderausführung / Zubehör

- Fortlaufende Nummerierung
- Sonderbeschriftung nach Zeichnung
- Selbstklebende Bezeichnungstreifen BST-5,00
- Rastermaß 10 mm für größere Luft- und Kriechstrecken

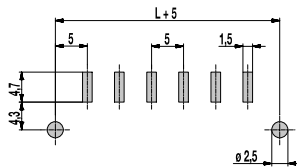
Leiterplattenklemme für SMD

140-A-126-SMD

Schraubanschluss, mit Lötflanschen



Leiterplattenlayout



Lotpastendicke: 0,2 mm

Die 2- bis 8-polige Leiterplattenklemme im Raster 5 mm bietet einen Schraubanschluss mit Fahrstuhlprinzip und ist mit unverlierbaren Schrauben M3 ausgestattet. Der Anschlussbügel ist mit der Lötflanke aus einem Stück hergestellt und im Gehäuse fest verrastet.

An beiden Seiten des Gehäuses befinden sich bewegliche Lötzyylinder (floating anchors). Diese sind in Vertikalrichtung beweglich und erzielen dadurch eine 100%ige Koplanarität zwischen Lötspins und Lötzyylinder. Die Lötzyylinder sind gegenüber der Klemmenmitte nach vorne versetzt, um die Haltekraft dort wirken zu lassen, wo die Leiter angeschlossen werden. Die Kräfteinleitung auf die Anschlusspins wird dadurch deutlich verringert.

Dieser Artikel ist nur erhältlich im Stangenmagazin oder im T&R. Er ist in der Tape-on-Reel-Verpackung mit einem aufgeklebten Pick Disk ausgestattet, das nach dem Lötprozess leicht entfernt werden kann.

Artikelnummern

Polzahl	140-A-126-SMD	Länge	VPE
2	20.801.632	10,00	784
3	20.801.633	15,00	616
4	20.801.634	20,00	504
5	20.801.635	25,00	420
6	20.801.636	30,00	364
7	20.801.637	35,00	336
8	20.801.638	40,00	280

Allgemeine Daten

Raster	5 mm
Polzahlen	2 - 8
Anwendungsgebiet	Mess-, Steuer- und Regelungstechnik



Technische Daten

Klemmbereich	starr / flexibel / AWG		
	0,14 - 2,5 mm ² / 0,14 - 1,5 mm ² / 26 - 16 AWG		
Bemessungsquerschnitt	1,5 mm ²		
Abisolierlänge	6 mm ± 0,5 mm		
Überspannungskategorie	III	III	II
Verschmutzungsgrad	3	2	2
Bemessungsspannung	200 V	320 V	500 V
Bemessungsstoßspannung	4 kV	4 kV	4 kV
Isolationsspannung	250 V nach EN 60998-1		
Bemessungsstrom	16 A		
Lötverfahren	Reflowlöten		
Nenn Drehmoment	0,5 Nm		

Materialdaten

Gehäusematerial	PA HT, schwarz, V-0
Kriechstromfestigkeit	CTI ≥ 600
Isolierstoffgruppe	I
Temperaturgrenzen	-40°C bis 120°C; Reflowlöttemperatur (Peak) max. 260°C (15-30 s)
Klemmkörper	Messing, vernickelt
Anschlussbügel	Zinnbronze, verzinkt
Schraube	M3; Stahl verzinkt, blau passiviert
Lötstift	0,5 x 0,9 mm; Zinnbronze, verzinkt
Lötzyylinder	Messing, verzinkt

Zulassungen

	Strom	Spannung	Gruppe	AWG	Nm
	10 [1]	300	B, D	30 - 14	0,51
	15	300	B	30 - 14	0,51

Sonderausführung / Zubehör

- Fortlaufende Nummerierung
- Sonderbeschriftung nach Zeichnung
- Selbstklebende Bezeichnungstreifen BST-5,00 [2]

Artikelnummern: Tape-on-Reel

Pole	140-A-126-SMD	Breite Tape	Höhe Gurt	VPE
2	20.801.632.A00	32 mm	13 mm	375
3	20.801.633.A00	56 mm	13 mm	375
4	20.801.634.A00	56 mm	13 mm	375
5	20.801.635.A00	56 mm	13 mm	375
6	20.801.636.A00	56 mm	13 mm	375

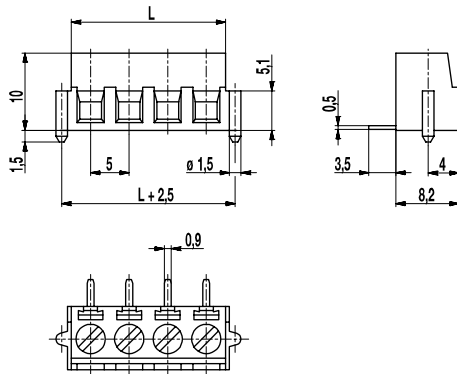
weitere Polzahlen auf Anfrage

[1] 20 A max for factory-wiring applications only

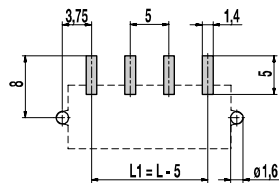
[2] Anbringung nach dem Reflowlöten

Leiterplattenklemme für SMD 140-A-SMD

Schraubanschluss, mit Verdrehenschutz



Leiterplattenlayout



Lotpastendicke: 0,2 mm

Die 2- bis 8-polige Leiterplattenklemme im Raster 5 mm bietet einen Schraubanschluss mit Fahrstuhlprinzip und ist mit unverlierbaren Schrauben M3 ausgestattet. Der Anschlussbügel ist mit der Lötflanke aus einem Stück hergestellt und im Gehäuse fest verrastet. Die Lötflanken sind exakt parallel zur Leiterplatte ausgerichtet und erzeugen nach dem Reflowlöten eine koplanare Verbindung. Die Gehäuse aus hitzebeständigem Thermoplast sind mit seitlichen Kunststoffzapfen als Fixier- und Verdrehungsschutzelementen ausgerüstet.

Dieser Artikel ist nur erhältlich im Stangenmagazin oder im T&R. Er ist in der Tape-on-Reel-Verpackung mit einem aufgeklebten Pick Disk ausgestattet, das nach dem Lötprozess leicht entfernt werden kann.

Artikelnummern

Polzahl	140-A-SMD	Länge	VPE
2	10.801.602	10,00	1036
3	10.801.603	15,00	756
4	10.801.604	20,00	588
5	10.801.605	25,00	504
6	10.801.606	30,00	420
7	10.801.607	35,00	364
8	10.801.608	40,00	308

Allgemeine Daten

Raster	5 mm
Polzahlen	2 - 8



Technische Daten

Klemmbereich	<i>starr / flexibel / AWG</i>		
	0,14 - 2,5 mm ² / 0,14 - 1,5 mm ² / 26 - 16 AWG		
Bemessungsquerschnitt	1,5 mm ²		
Abisolierlänge	6 mm ± 0,5 mm		
Überspannungskategorie	III	III	II
Verschmutzungsgrad	3	2	2
Bemessungsspannung	200 V	320 V	500 V
Bemessungsstoßspannung	4 kV	4 kV	4 kV
Isolationsspannung	250 V nach EN 60998-1		
Bemessungsstrom	16 A		
Lötverfahren	Reflowlöten		
Nenn Drehmoment	0,5 Nm		

Materialdaten

Gehäusematerial	PA HT, schwarz, V-0
Kriechstromfestigkeit	CTI ≥ 600
Isolierstoffgruppe	I
Temperaturgrenzen	-40°C bis 120°C; Reflowlöttemperatur (Peak) max. 260°C (15-30 s)
Klemmkörper	Messing, vernickelt
Anschlussbügel	Zinnbronze, verzinkt
Schraube	M3; Stahl verzinkt, blau passiviert
Lötstift	0,5 x 0,9 mm; Zinnbronze, verzinkt

Zulassungen

	Strom	Spannung	Gruppe	AWG	Nm
	10 [1]	300	B, D	30 - 14	0,51
	15	300	B	30 - 14	0,51

Sonderausführung / Zubehör

- Fortlaufende Nummerierung
- Sonderbeschriftung nach Zeichnung
- Selbstklebende Bezeichnungstreifen BST-5,00 [2]
- Ausführungen ohne Verdrehenschutz oder mit anderen Befestigungsflanschen

Artikelnummern: Tape-on-Reel

Pole	140-A-SMD	Breite Tape	Höhe Gurt	VPE
2	10.801.602.A00	32 mm	13 mm	375
4	10.801.605.A00	56 mm	13 mm	375
5	10.801.606.A00	56 mm	13 mm	375

weitere Polzahlen auf Anfrage

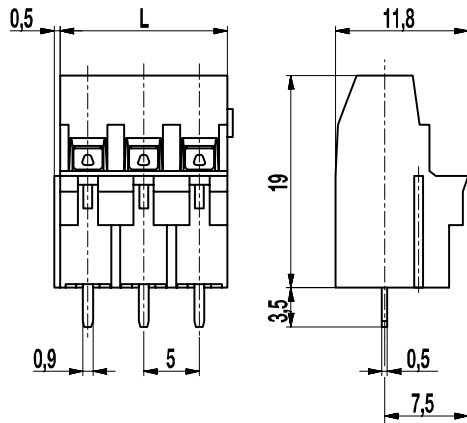
[1] 20 A max for factory-wiring applications only

[2] Anbringung nach dem Reflowlöten

Leiterplattenklemme

140-B-111

Schraubanschluss, anrastbar, erhöhte Version



Die Leiterplattenklemme 140-B-111 mit Liftsystem in erhöhter Version ist im Raster 5 mm und 2- bzw. 3-polig erhältlich.

Durch die erhöhte Ausführung ragt der Klemmraum z.B. über davorliegende Bauteile oder Gehäusekanten. Weiterhin kann diese Klemme auf Leiterplatten eingesetzt werden, die zum Vergießen vorgesehen sind.

Das Gehäuse weist seitlich Rastelemente auf, die ein Verknüpfen der Klemme ohne Polverlust zu längeren Klemmreihen erlauben. Die Drahtführung erfolgt parallel zur Leiterplatte.

Die Schrauben sind unverlierbar.

In Kombination mit der Leiterplattenklemme 140-A-111 entstehen die Etageausführungen 140-B-151 bzw. 140-B-153.

Artikelnummern

Polzahl	140-B-111	Länge	VPE
2	10.801.472	10,00	200
3	10.801.473	15,00	200

Allgemeine Daten

Raster	5 mm
Polzahlen	2 + 3
Verwendbar mit	Leiterplattenklemme 140-A-111




Technische Daten

Klemmbereich	<i>starr / flexibel / AWG</i>		
	0,14 - 1,5 mm ² / 0,14 - 1,5 mm ² / 26 - 16 AWG		
Bemessungsquerschnitt	1,5 mm ²		
Abisolierlänge	6 mm ± 0,5 mm		
Überspannungskategorie	III	III	II
Verschmutzungsgrad	3	2	2
Bemessungsspannung	160 V	160 V	320 V
Bemessungsstoßspannung	2,5 kV	2,5 kV	2,5 kV
Isolationsspannung	130 V nach EN 60998-1		
Bemessungsstrom	16 A		
Leiterplattenbohrung	ø 1,2 mm		
Nenn Drehmoment	0,5 Nm		

Materialdaten

Gehäusematerial	PA, grau, V-0
Kriechstromfestigkeit	CTI ≥ 600
Isolierstoffgruppe	I
Temperaturgrenzen	-40°C bis 100°C
Klemmkörper	Messing, vernickelt
Anschlussbügel	Kupferlegierung, verzinkt
Schraube	M3; Stahl verzinkt, blau passiviert
Lötstift	0,9 x 0,5 mm; Kupferlegierung, verzinkt

Zulassungen

	Strom	Spannung	Gruppe	AWG	Nm
	10 [1]	300	B	30 - 14	0,51
	15	300	B	30 - 14	0,51
	10	300	D	30 - 14	0,51
					

[1] 20 A max for factory-wiring applications only

Sonderausführung / Zubehör

- Fortlaufende Nummerierung
- Sonderbeschriftung nach Zeichnung
- Selbstklebende Bezeichnungstreifen BST-5,00
- Rastermaß 10 mm für größere Luft- und Kriechstrecken
- Zu größeren Polzahlen aneinandergereihte Klemmleisten

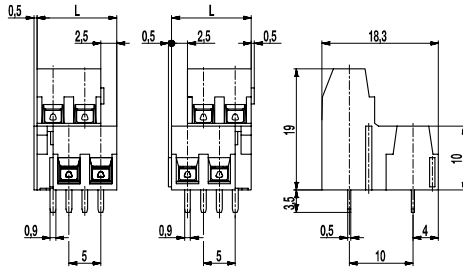
Leiterplattenklemme

140-B-151/-153

Schraubanschluss, anrastbar (nur -153), Etagenausführung



140-B-151 140-B-153



Die Leiterplattenklemmen 140-B-151 und 140-B-153 mit Liftsystem sind konzipiert als Etagenausführungen im Raster 5 mm und in 4- bzw. 6-polig erhältlich.

Die Etagenausführung bietet eine erhöhte Anschlussdichte. Die Leiteranschlüsse sind durch den Versatz der einzelnen Klemmreihen gut zugänglich.

Die Klemmen weisen seitlich Rastelemente auf.

Die Ausführung ..-153 erlaubt auch kundenseitig ein Verknüpfen der 4- bzw. 6-poligen Klemmen ohne Polverlust zu beliebigen Polzahlen, die Ausführung ..-151 nicht. Diese kann aber in mehrpoligen Klemmreihen angeboten werden. Die Drahteinführung erfolgt parallel zur Leiterplatte.

Artikelnummern

Polzahl	140-B-151	140-B-153	Länge	VPE
4	30.801.472	40.801.472	12,50	100
6	30.801.473	40.801.473	17,50	100

Allgemeine Daten

Raster	5 mm
Polzahlen	4 + 6
Zusatzinformationen	Hinweis für Bestellung: ..-151: vordere Klemme nach rechts versetzt ..-153: vordere Klemme nach links versetzt




Technische Daten

Klemmbereich	<i>starr / flexibel / AWG</i> 0,14 - 1,5 mm ² / 0,14 - 1,5 mm ² / 26 - 16 AWG		
Bemessungsquerschnitt	1,5 mm ²		
Abisolierlänge	6 mm ± 0,5 mm		
Überspannungskategorie	III	III	II
Verschmutzungsgrad	3	2	2
Bemessungsspannung	160 V	160 V	320 V
Bemessungsstoßspannung	2,5 kV	2,5 kV	2,5 kV
Isolationsspannung	130 V nach EN 60998-1		
Bemessungsstrom	16 A		
Leiterplattenbohrung	ø 1,2 mm		
Nenn Drehmoment	0,5 Nm		

Materialdaten

Gehäusematerial	PA, grau, V-0		
Kriechstromfestigkeit	CTI ≥ 600		
Isolierstoffgruppe	I		
Temperaturgrenzen	-40°C bis 100°C		
Klemmkörper	Messing, vernickelt		
Anschlussbügel	Kupferlegierung, verzinkt		
Schraube	M3; Stahl verzinkt, blau passiviert		
Lötstift	0,9 x 0,5 mm; Kupferlegierung, verzinkt		

Zulassungen

	Strom	Spannung	Gruppe	AWG	Nm
	10 [1]	300	B	30 - 14	0,5
	15	300	B	30 - 14	0,51
					

[1] 20 A max for factory-wiring applications only

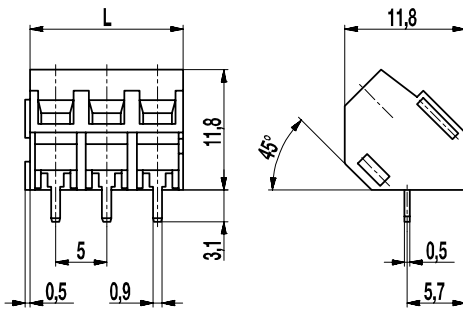
Sonderausführung / Zubehör

- Fortlaufende Nummerierung
- Sonderbeschriftung nach Zeichnung
- Selbstklebende Bezeichnungstreifen BST-5,00
- Rastermaß 10 mm für größere Luft- und Kriechstrecken
- Zu größeren Polzahlen aneinandergereihte Klemmleisten

Leiterplattenklemme

140-C-111

Schraubanschluss 45°-Winkel zur LP, anrastbar



Die Leiterplattenklemme 140-C-111 als Schrägausführung mit Liftsystem ist im Raster 5 mm von 2- bis 24-polig erhältlich.

Die Drahteinführung erfolgt im 45°-Winkel zur Leiterplatte. Die Leiterplattenklemme ist dadurch besonders für den Einsatz mitten auf der Platine geeignet. Mehrere Klemmenreihen lassen sich platzsparend hintereinander anordnen.

Das Gehäuse weist seitlich Rastelemente auf, die ein Verknüpfen der Klemme ohne Polverlust zu längeren Klemmenreihen erlauben. Die Schrauben sind unverlierbar.

Artikelnummern

Polzahl	140-C-111	Länge	VPE
2	10.801.502	10,00	250
3	10.801.503	15,00	250
4	10.801.504	20,00	200
5	10.801.505	25,00	100
6	10.801.506	30,00	100
7	10.801.507	35,00	100
8	10.801.508	40,00	100
9	10.801.509	45,00	100
10	10.801.510	50,00	100
11	10.801.511	55,00	100
12	10.801.512	60,00	100
13	10.801.513	65,00	100
14	10.801.514	70,00	100
15	10.801.515	75,00	100
16	10.801.516	80,00	100
17	10.801.517	85,00	100
18	10.801.518	90,00	100
19	10.801.519	95,00	100
20	10.801.520	100,00	100
21	10.801.521	105,00	100
22	10.801.522	110,00	100
23	10.801.523	115,00	100
24	10.801.524	120,00	100

Allgemeine Daten

Raster	5 mm
Polzahlen	2 - 24




Technische Daten

Klemmbereich	<i>starr / flexibel / AWG</i>		
	0,14 - 2,5 mm ² / 0,14 - 1,5 mm ² / 26 - 14 AWG		
Bemessungsquerschnitt	1,5 mm ²		
Abisolierlänge	6 mm ± 0,5 mm		
Überspannungskategorie	III	III	II
Verschmutzungsgrad	3	2	2
Bemessungsspannung	200 V	320 V	500 V
Bemessungsstoßspannung	4 kV	4 kV	4 kV
Isolationsspannung	250 V nach EN 60998-1		
Bemessungsstrom	16 A		
Leiterplattenbohrung	ø 1,2 mm		
Nenn Drehmoment	0,5 Nm		

Materialdaten

Gehäusematerial	PA, grau, V-0
Kriechstromfestigkeit	CTI ≥ 600
Isolierstoffgruppe	I
Temperaturgrenzen	-40°C bis 100°C
Klemmkörper	Messing, vernickelt
Anschlussbügel	Kupferlegierung, verzinkt
Schraube	M3; Stahl verzinkt, blau passiviert
Lötstift	0,9 x 0,5 mm; Kupferlegierung, verzinkt

Zulassungen

	Strom	Spannung	Gruppe	AWG	Nm
	10 [1]	300	B, D	30 - 14	0,51
	15	300	B	30 - 14	0,51
					

[1] 20 A max for factory-wiring applications only

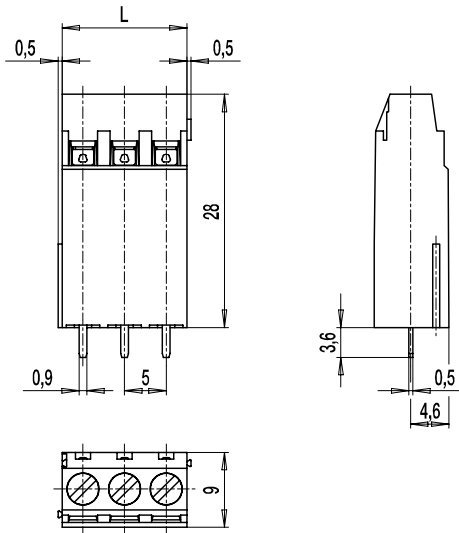
Sonderausführung / Zubehör

- Fortlaufende Nummerierung
- Sonderbeschriftung nach Zeichnung
- Selbstklebende Bezeichnungstreifen BST-5,00
- Rastermaß 10 mm für größere Luft- und Kriechstrecken
- Zu größeren Polzahlen aneinandergereihte Klemmleisten

Leiterplattenklemme

140-E-111

Schraubanschluss, anrastbar, Hochversion



Die Leiterplattenklemme 140-E-111 als Hochversion mit Liftsystem ist im Raster 5 mm in 2- bzw. 3-polig erhältlich.

Durch die hohe Ausführung ragt der Klemmraum z.B. über davorliegende Bauteile oder Gehäusekanten. Weiterhin kann diese Klemme auf Leiterplatten eingesetzt werden, die zum Vergießen vorgesehen sind.

Das Gehäuse weist seitlich Rastelemente auf, die ein Verknüpfen der 2- bzw. 3-poligen Klemmen ohne Polverlust zu beliebigen Polzahlen erlauben. Die Drahteinführung erfolgt parallel zur Leiterplatte. Die Schrauben sind unverlierbar.

Artikelnummern

Polzahl	140-E-111	Länge	VPE
2	10.801.482	10,00	100
3	10.801.483	15,00	100

Allgemeine Daten

Raster	5 mm
Polzahlen	2 + 3




Technische Daten

Klemmbereich	<i>starr / flexibel / AWG</i>		
	0,14 - 1,5 mm ² / 0,14 - 1,5 mm ² / 26 - 16 AWG		
Bemessungsquerschnitt	1,5 mm ²		
Abisolierlänge	6 mm ± 0,5 mm		
Überspannungskategorie	III	III	II
Verschmutzungsgrad	3	2	2
Bemessungsspannung	160 V	160 V	320 V
Bemessungsstoßspannung	2,5 kV	2,5 kV	2,5 kV
Isolationsspannung	250 V nach EN 60998-1		
Bemessungsstrom	16 A		
Leiterplattenbohrung	ø 1,2 mm		
Nenn Drehmoment	0,5 Nm		

Materialdaten

Gehäusematerial	PA, grau, V-0
Kriechstromfestigkeit	CTI ≥ 600
Isolierstoffgruppe	I
Temperaturgrenzen	-40°C bis 100°C
Klemmkörper	Messing, vernickelt
Anschlussbügel	Kupferlegierung, verzinkt
Schraube	M3; Stahl verzinkt, blau passiviert
Lötstift	0,9 x 0,5 mm; Kupferlegierung, verzinkt

Zulassungen

	Strom	Spannung	Gruppe	AWG	Nm
	10 [1]	300	B	30 - 14	0,51
	15	150	B	30 - 14	0,51
	10	300	D	30 - 14	0,51

[1] 20 A max for factory-wiring applications only

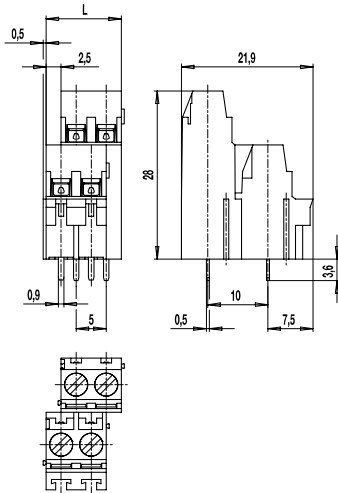
Sonderausführung / Zubehör

- Fortlaufende Nummerierung
- Sonderbeschriftung nach Zeichnung
- Selbstklebende Bezeichnungstreifen BST-5,00
- Rastermaß 10 mm für größere Luft- und Kriechstrecken
- Zu größeren Polzahlen aneinandergereihte Klemmleisten

Leiterplattenklemme

140-E-253

Schraubanschluss, anrastbar, hohe Etagenausführung



Die Leiterplattenklemme 140-E-253 mit Liftsystem ist eine zweistöckige Hochversion im Raster 5 mm und in 4- bzw. 6-polig erhältlich.

Die Etagenausführung bietet eine erhöhte Anschlussdichte. Die Leiteranschlüsse sind durch den Versatz der einzelnen Klemmreihen gut zugänglich. Weiterhin kann diese Klemme auf Leiterplatten eingesetzt werden, die zum Vergießen vorgesehen sind.

Die Klemmen weisen seitlich Rastelemente auf, die ein Verknüpfen der 4- bzw. 6-poligen Klemmen ohne Polverlust zu beliebigen Polzahlen erlauben. Die Drahtführung erfolgt parallel zur Leiterplatte.

In Kombination mit der Leiterplattenklemme 140-A-111 entstehen die Dreistockversionen 140-E-271 bzw. 140-E-273.

Artikelnummern

Polzahl	140-E-253	Länge	VPE
4	10.801.494	12,50	100
6	10.801.496	17,50	100

Allgemeine Daten

Raster	5 mm
Polzahlen	4 + 6
Verwendbar mit	Leiterplattenklemme 140-A-111




Technische Daten

Klemmbereich	<i>starr / flexibel / AWG</i>		
	0,14 - 1,5 mm ² / 0,14 - 1,5 mm ² / 26 - 16 AWG		
Bemessungsquerschnitt	1,5 mm ²		
Abisolierlänge	6 mm ± 0,5 mm		
Überspannungskategorie	III	III	II
Verschmutzungsgrad	3	2	2
Bemessungsspannung	160 V	160 V	320 V
Bemessungsstoßspannung	2,5 kV	2,5 kV	2,5 kV
Isolationsspannung	250 V nach EN 60998-1		
Bemessungsstrom	16 A		
Leiterplattenbohrung	ø 1,2 mm		
Nenn Drehmoment	0,5 Nm		

Materialdaten

Gehäusematerial	PA, grau, V-0
Kriechstromfestigkeit	CTI ≥ 600
Isolierstoffgruppe	I
Temperaturgrenzen	-40°C bis 100°C
Klemmkörper	Messing, vernickelt
Anschlussbügel	Kupferlegierung, verzinkt
Schraube	M3; Stahl verzinkt, blau passiviert
Lötstift	0,9 x 0,5 mm; Kupferlegierung, verzinkt

Zulassungen

	Strom	Spannung	Gruppe	AWG	Nm
	10 [1]	300	B	30 - 14	0,51
	15	300	B	30 - 14	0,51
					

[1] 20 A max for factory-wiring applications only

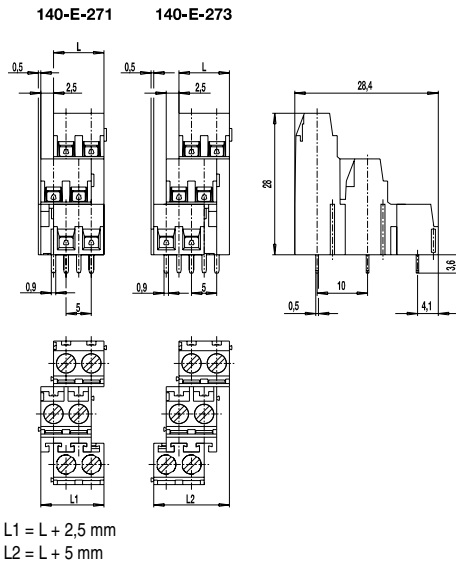
Sonderausführung / Zubehör

- Fortlaufende Nummerierung
- Sonderbeschriftung nach Zeichnung
- Selbstklebende Bezeichnungstreifen BST-5,00
- Rastermaß 10 mm für größere Luft- und Kriechstrecken
- Zu größeren Polzahlen aneinandergereihte Klemmleisten

Leiterplattenklemme

140-E-271/-273

Schraubanschluss, anrastbar (nur -273), Dreistockausführung



Die Leiterplattenklemmen 140-E-271 und 140-E-273 mit Liftsystem sind Dreistockausführungen im Raster 5 mm und in 6- bzw. 9-polig erhältlich.

Die Dreistockausführungen bieten höchste Anschlussdichte. Die Leiteranschlüsse sind durch den Versatz der einzelnen Klemmreihen gut zugänglich.

Die Klemmen weisen seitlich Rastelemente auf. Die Ausführung ..273 erlaubt auch kundenseitig ein Verknüpfen der 6- bzw. 9-poligen Klemmen ohne Polverlust zu beliebigen Polzahlen, die Ausführung ..271 nicht. Diese kann aber in größerpoligeren Klemmreihen angeboten werden. Die Drahteinführung erfolgt parallel zur Leiterplatte.

Artikelnummern

Polzahl	140-E-271	140-E-273	Länge	VPE
6	30.801.402	40.801.402	10,00	100
9	30.801.403	40.801.403	15,00	100

Allgemeine Daten

Raster	5 mm
Polzahlen	6 + 9
Zusatzinformationen	Hinweis zur Bestellung: ..-271: vorderste Reihe nach rechts versetzt ..-273: vorderste Reihe nach links versetzt




Technische Daten

Klemmbereich	starr / flexibel / AWG 0,14 - 1,5 mm ² / 0,14 - 1,5 mm ² / 26 - 16 AWG		
Bemessungsquerschnitt	1,5 mm ²		
Abisolierlänge	6 mm ± 0,5 mm		
Überspannungskategorie	III	III	II
Verschmutzungsgrad	3	2	2
Bemessungsspannung	160 V	160 V	320 V
Bemessungsstoßspannung	2,5 kV	2,5 kV	2,5 kV
Isolationsspannung	250 V nach EN 60998-1		
Bemessungsstrom	16 A		
Leiterplattenbohrung	ø 1,2 mm		
Nenn Drehmoment	0,5 Nm		

Materialdaten

Gehäusematerial	PA, grau, V-0
Kriechstromfestigkeit	CTI ≥ 600
Isolierstoffgruppe	I
Temperaturgrenzen	-40°C bis 100°C
Klemmkörper	Messing, vernickelt
Anschlussbügel	Kupferlegierung, verzinkt
Schraube	M3; Stahl verzinkt, blau passiviert
Lötstift	0,9 x 0,5 mm; Kupferlegierung, verzinkt

Zulassungen

	Strom	Spannung	Gruppe	AWG	Nm
	10 [1]	300	B	30 - 14	0,51
	15	300	B	30 - 14	0,51
					

[1] 20 A max for factory-wiring applications only

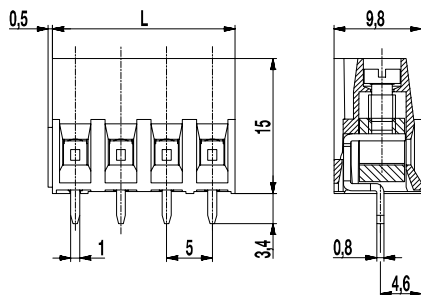
Sonderausführung / Zubehör

- Fortlaufende Nummerierung
- Sonderbeschriftung nach Zeichnung
- Selbstklebende Bezeichnungstreifen BST-5,00
- Rastermaß 10 mm für größere Luft- und Kriechstrecken
- Zu größeren Polzahlen aneinandergereihte Klemmleisten

Leiterplattenklemme

145-A-111

Schraubanschluss, anrastbar



Die Leiterplattenklemme 145-A-111 mit Liftsystem ist konzipiert als einstöckige Basisversionen im Raster 5 mm und 2- bis 24-polig erhältlich.

Das Gehäuse weist seitlich Rastelemente auf, die ein Verknüpfen der Klemme ohne Polverlust zu längeren Klemmreihen erlauben.
Die Drahtführung erfolgt parallel zur Leiterplatte.
Die Schrauben sind unverlierbar.

Artikelnummern

Polzahl	145-A-111	Länge	VPE
2	10.805.402	10,00	250
3	10.805.403	15,00	250
4	10.805.404	20,00	200
5	10.805.405	25,00	100
6	10.805.406	30,00	100
7	10.805.407	35,00	100
8	10.805.408	40,00	100
9	10.805.409	45,00	100
10	10.805.410	50,00	100
11	10.805.411	55,00	100
12	10.805.412	60,00	100
13	10.805.413	65,00	100
14	10.805.414	70,00	100
15	10.805.415	75,00	100
16	10.805.416	80,00	100
17	10.805.417	85,00	100
18	10.805.418	90,00	100
19	10.805.419	95,00	100
20	10.805.420	100,00	100
21	10.805.421	105,00	100
22	10.805.422	110,00	100
23	10.805.423	115,00	100
24	10.805.424	120,00	100

Allgemeine Daten

Raster	5 mm
Polzahlen	2 - 24




Technische Daten

Klemmbereich	<i>starr / flexibel / AWG</i>		
	0,14 - 4 mm ² / 0,14 - 2,5 mm ² / 26 - 14 AWG		
Bemessungsquerschnitt	2,5 mm ²		
Abisolierlänge	7 mm ± 0,5 mm		
Überspannungskategorie	III	III	II
Verschmutzungsgrad	3	2	2
Bemessungsspannung	250 V	320 V	630 V
Bemessungsstoßspannung	4 kV	4 kV	4 kV
Isolationsspannung	250 V nach EN 60998-1		
Bemessungsstrom	24 A		
Leiterplattenbohrung	ø 1,4 mm		
Nenn Drehmoment	0,5 Nm		

Materialdaten

Gehäusematerial	PA, grau, V-0
Kriechstromfestigkeit	CTI ≥ 600
Isolierstoffgruppe	I
Temperaturgrenzen	-40°C bis 100°C
Klemmkörper	Messing, vernickelt
Anschlussbügel	Kupferlegierung, verzinkt
Schraube	M3; Stahl verzinkt, blau passiviert
Lötstift	1,0 x 0,8 mm; Kupferlegierung, verzinkt

Zulassungen

	Strom	Spannung	Gruppe	AWG	Nm
	20	300	B	26 - 12	0,51
	10	300	D	26 - 12	0,51
	20	300	B	26 - 12	0,51
	10	300	D, E	26 - 12	0,51
					

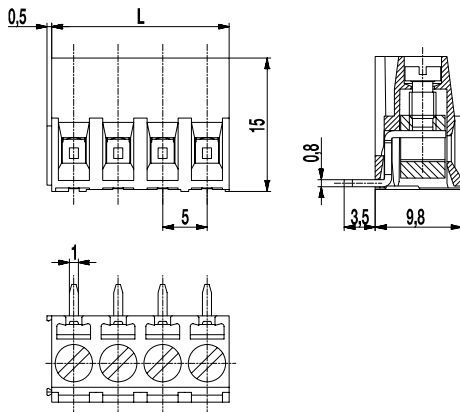
Sonderausführung / Zubehör

- Fortlaufende Nummerierung
- Sonderbeschriftung nach Zeichnung
- Selbstklebende Bezeichnungstreifen BST-5,00
- Rastermaß 10 mm für größere Luft- und Kriechstrecken

Leiterplattenklemme

145-A-121

Schraubanschluss, Drahteinführung vertikal zur LP, anrastbar



Die Leiterplattenklemme 145-A-121 mit Liftsystem ist die liegende Ausführung der 145-A-111 und im Raster 5 mm von 2- bis 24-polig erhältlich.

Das Gehäuse weist seitlich Rastelemente auf, die ein Verknüpfen der Klemme ohne Polverlust zu längeren Klemmreihen erlauben.
Die Drahteinführung erfolgt vertikal zur Leiterplatte.
Die Schrauben sind unverlierbar.

Artikelnummern

Polzahl	145-A-121	Länge	VPE
2	20.805.402	10,00	250
3	20.805.403	15,00	250
4	20.805.404	20,00	200
5	20.805.405	25,00	100
6	20.805.406	30,00	100
7	20.805.407	35,00	100
8	20.805.408	40,00	100
9	20.805.409	45,00	100
10	20.805.410	50,00	100
11	20.805.411	55,00	100
12	20.805.412	60,00	100
13	20.805.413	65,00	100
14	20.805.414	70,00	100
15	20.805.415	75,00	100
16	20.805.416	80,00	100
17	20.805.417	85,00	100
18	20.805.418	90,00	100
19	20.805.419	95,00	100
20	20.805.420	100,00	100
21	20.805.421	105,00	100
22	20.805.422	110,00	100
23	20.805.423	115,00	100
24	20.805.424	120,00	100

Allgemeine Daten

Raster	5 mm
Polzahlen	2 - 24




Technische Daten

Klemmbereich	<i>starr / flexibel / AWG</i>		
	0,14 - 4 mm ² / 0,14 - 2,5 mm ² / 26 - 14 AWG		
Bemessungsquerschnitt	2,5 mm ²		
Abisolierlänge	7 mm ± 0,5 mm		
Überspannungskategorie	III	III	II
Verschmutzungsgrad	3	2	2
Bemessungsspannung	250 V	320 V	630 V
Bemessungsstoßspannung	4 kV	4 kV	4 kV
Isolationsspannung	250 V nach EN 60998-1		
Bemessungsstrom	24 A		
Leiterplattenbohrung	ø 1,4 mm		
Nenn Drehmoment	0,5 Nm		

Materialdaten

Gehäusematerial	PA, grau, V-0
Kriechstromfestigkeit	CTI ≥ 600
Isolierstoffgruppe	I
Temperaturgrenzen	-40°C bis 100°C
Klemmkörper	Messing, vernickelt
Anschlussbügel	Kupferlegierung, verzinkt
Schraube	M3; Stahl verzinkt, blau passiviert
Lötstift	1,0 x 0,8 mm; Kupferlegierung, verzinkt

Zulassungen

	Strom	Spannung	Gruppe	AWG	Nm
	20	300	B	26 - 12	0,51
	10	300	D	26 - 12	0,51
	20	300	B	26 - 12	0,51
	10	300	D, E	26 - 12	0,51
					

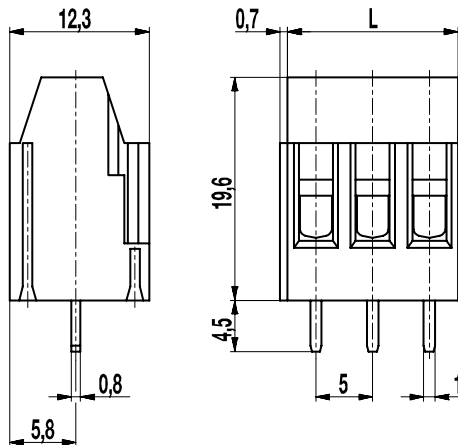
Sonderausführung / Zubehör

- Fortlaufende Nummerierung
- Sonderbeschriftung nach Zeichnung
- Selbstklebende Bezeichnungstreifen BST-5,00
- Rastermaß 10 mm für größere Luft- und Kriechstrecken

Leiterplattenklemme

150-A-111

Schraubanschluss, anrastbar, mit Prüflloch



Die Leiterplattenklemme 150-A-111 ist im Raster 5 mm in 2- bzw. 3-polig erhältlich.

Durch den großen Klemmraum und das Liftsystem ist sie besonders anwenderfreundlich. Auch bei mehrfachem Anschließen eines oder mehrerer Leiter ist eine gute Klemmsicherheit gewährleistet.

Das Gehäuse weist seitlich Rastelemente auf, die ein Verknüpfen der Klemme ohne Polverlust zu längeren Klemmreihen erlauben. Die Drahtführung erfolgt parallel zur Leiterplatte.

Die Schrauben sind unverlierbar.

Diese Leiterplattenklemme verfügt über Prüflöcher für $\varnothing 2,3$ mm Prüfstecker.

Artikelnummern

Polzahl	150-A-111	Länge	VPE
2	10.801.002	10,00	200
3	10.801.003	15,00	200

Allgemeine Daten

Raster	5 mm
Polzahlen	2 + 3



Technische Daten

Klemmbereich	<i>starr / flexibel / AWG</i>		
	0,14 - 4 mm ² / 0,14 - 2,5 mm ² / 26 - 14 AWG		
Bemessungsquerschnitt	2,5 mm ²		
Abisolierlänge	7,5 mm \pm 0,5 mm		
Überspannungskategorie	III	III	II
Verschmutzungsgrad	3	2	2
Bemessungsspannung	250 V	320 V	630 V
Bemessungsstoßspannung	4 kV	4 kV	4 kV
Isolationsspannung	250 V nach EN 60998-1		
Bemessungsstrom	24 A		
Leiterplattenbohrung	\varnothing 1,3 mm		
Nenn Drehmoment	0,5 Nm		

Materialdaten

Gehäusematerial	PA, grau, V-0
Kriechstromfestigkeit	CTI \geq 600
Isolierstoffgruppe	I
Temperaturgrenzen	-40°C bis 100°C
Klemmkörper	Messing, vernickelt
Anschlussbügel	Kupferlegierung, verzinkt
Schraube	M3; Stahl verzinkt, blau passiviert
Lötstift	1,0 x 0,8 mm; Kupferlegierung, verzinkt

Zulassungen

	Strom	Spannung	Gruppe	AWG	Nm
	20 [1]	300	B	22-10 [2]	0,51
	10	300	D	22-10 [2]	0,51
	20	300	B	26 - 10	0,51
	10	300	D, E	26 - 10	0,51

[1] 20 A max for factory-wiring only

[2] Wire sizes No. 26 - 24 AWG for factory-wiring only

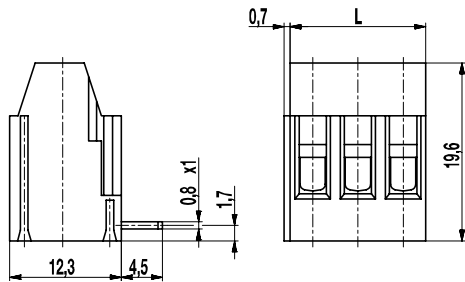
Sonderausführung / Zubehör

- Fortlaufende Nummerierung
- Sonderbeschriftung nach Zeichnung
- Selbstklebende Bezeichnungstreifen BST-5,00
- Rastermaß 10 mm für größere Luft- und Kriechstrecken
- Zu größeren Polzahlen aneinandergereihte Klemmleisten

Leiterplattenklemme

150-A-121

Schraubanschluss, Drahteinführung vertikal zur LP, anrastbar, mit Prüfloch



Die Leiterplattenklemme 150-A-121 ist die liegende Ausführung der 150-A-111 und ist im Raster 5 mm in 2- bzw. 3-polig erhältlich.

Durch den großen Klemmraum und das Liftsystem ist sie besonders anwenderfreundlich. Auch bei mehrmaligem Anschließen eines oder mehrerer Leiter ist eine gute Klemmsicherheit gewährleistet.

Das Gehäuse weist seitlich Rastelemente auf, die ein Verknüpfen der Klemme ohne Polverlust zu längeren Klemmreihen erlauben. Die Drahteinführung erfolgt vertikal zur Leiterplatte.

Die Schrauben sind unverlierbar.

Diese Leiterplattenklemme verfügt über Prüflöcher für $\varnothing 2,3$ mm Prüfstecker.

Artikelnummern

Polzahl	150-A-121	Länge	VPE
2	20.801.002	10,00	200
3	20.801.003	15,00	200

Allgemeine Daten

Raster	5 mm
Polzahlen	2 + 3



Technische Daten

Klemmbereich	<i>starr / flexibel / AWG</i>		
	0,14 - 4 mm ² / 0,14 - 2,5 mm ² / 26 - 14 AWG		
Bemessungsquerschnitt	2,5 mm ²		
Abisolierlänge	7,5 mm \pm 0,5 mm		
Überspannungskategorie	III	III	II
Verschmutzungsgrad	3	2	2
Bemessungsspannung	250 V	320 V	630 V
Bemessungsstoßspannung	4 kV	4 kV	4 kV
Isolationsspannung	250 V nach EN 60998-1		
Bemessungsstrom	24 A		
Leiterplattenbohrung	\varnothing 1,3 mm		
Nenn Drehmoment	0,5 Nm		

Materialdaten

Gehäusematerial	PA, grau, V-0
Kriechstromfestigkeit	CTI \geq 600
Isolierstoffgruppe	I
Temperaturgrenzen	-40°C bis 100°C
Klemmkörper	Messing, vernickelt
Anschlussbügel	Kupferlegierung, verzinkt
Schraube	M3; Stahl verzinkt, blau passiviert
Lötstift	1,0 x 0,8 mm; Kupferlegierung, verzinkt

Zulassungen

	Strom	Spannung	Gruppe	AWG	Nm
	20 [1]	300	B	22-10 [2]	0,51
	10	300	D	22-10 [2]	0,51
	20	300	B	26 - 10	0,51
	10	300	D, E	26 - 10	0,51

[1] 20 A max for factory-wiring only

[2] Wire sizes No. 26 - 24 AWG for factory-wiring only

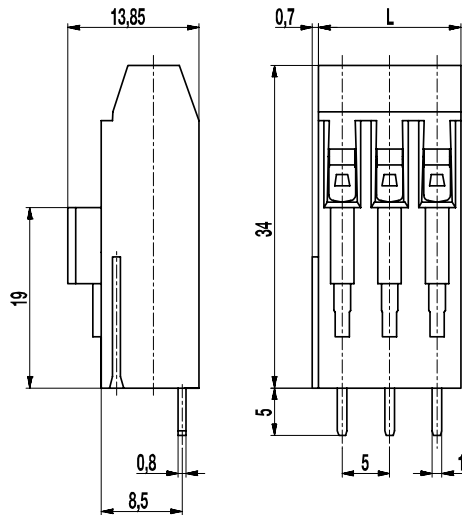
Sonderausführung / Zubehör

- Fortlaufende Nummerierung
- Sonderbeschriftung nach Zeichnung
- Selbstklebende Bezeichnungstreifen BST-5,00
- Rastermaß 10 mm für größere Luft- und Kriechstrecken
- Zu größeren Polzahlen aneinandergereihte Klemmleisten

Leiterplattenklemme

150-B-111

Schraubanschluss, anrastbar, Hochversion



Die Leiterplattenklemme 150-B-111 in Hochversion ist im Raster 5 mm in 2- bzw. 3-polig erhältlich.

Durch den großen Klemmraum und das Liftsystem ist sie besonders anwenderfreundlich. Auch bei mehrfachem Anschließen eines oder mehrerer Leiter ist eine gute Klemmsicherheit gewährleistet.

Das Gehäuse weist seitlich Rastelemente auf, die ein Verknüpfen der Klemme ohne Polverlust zu längeren Klemmreihen erlauben. Die Drahtführung erfolgt parallel zur Leiterplatte.

Die Schrauben sind unverlierbar.

In Kombination mit der Leiterplattenklemme 150-A-111 entstehen die Etagenausführungen 150-B-151 bzw. 150-B-153.

Artikelnummern

Polzahl	150-B-111	Länge	VPE
2	10.801.014	10,00	100
3	10.801.016	15,00	100

Allgemeine Daten

Raster	5 mm
Polzahlen	2 + 3



Technische Daten

Klemmbereich	<i>starr / flexibel / AWG</i>		
	0,14 - 4 mm ² / 0,14 - 2,5 mm ² / 26 - 14 AWG		
Bemessungsquerschnitt	2,5 mm ²		
Abisolierlänge	8 mm ± 0,5 mm		
Überspannungskategorie	III	III	II
Verschmutzungsgrad	3	2	2
Bemessungsspannung	200 V	320 V	500 V
Bemessungsstoßspannung	4 kV	4 kV	4 kV
Isolationsspannung	250 V nach EN 60998-1		
Bemessungsstrom	24 A		
Leiterplattenbohrung	ø 1,3 mm		
Nenn Drehmoment	0,5 Nm		

Materialdaten

Gehäusematerial	PA, grau, V-0
Kriechstromfestigkeit	CTI ≥ 600
Isolierstoffgruppe	I
Temperaturgrenzen	-40°C bis 100°C
Klemmkörper	Messing, vernickelt
Anschlussbügel	Kupferlegierung, verzinkt
Schraube	M3; Stahl verzinkt, blau passiviert
Lötstift	1,0 x 0,8 mm; Kupferlegierung, verzinkt

Zulassungen

	Strom	Spannung	Gruppe	AWG	Nm
	20	300	B	22 - 10	0,51 [1]
	10	300	D	22 - 10	0,51
	20	300	B	26 - 10	0,51
	10	300	D, E	26 - 10	0,51

[1] Wire sizes No. 26 - 24 AWG and 20 A max for factory-wiring only

Sonderausführung / Zubehör

- Fortlaufende Nummerierung
- Sonderbeschriftung nach Zeichnung
- Selbstklebende Bezeichnungstreifen BST-5,00
- Rastermaß 10 mm für größere Luft- und Kriechstrecken
- Zu größeren Polzahlen aneinandergereihte Klemmleisten

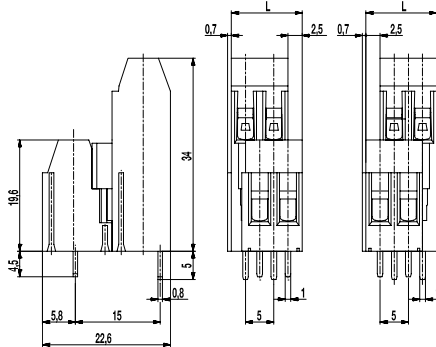
Leiterplattenklemme

150-B-151/-153

Schraubanschluss, anrastbar (nur -153), Etagenausführung



150-B-151 150-B-153



Die Leiterplattenklemmen 150-B-151 und 150-B-153 als Etagenausführung sind im Raster 5 mm in 4- bzw. 6-polig erhältlich.

Durch den großen Klemmraum und das Liftsystem ist sie besonders anwenderfreundlich. Auch bei mehrfachem Anschließen eines oder mehrerer Leiter ist durch das Liftsystem eine gute Klemmsicherheit gewährleistet. Durch die Etagenausführung ergibt sich eine hohe Klemmdichte auf engem Raum. Zur Vereinfachung der Montage ragen die hinteren Lötstifte weiter aus dem Gehäuse hervor als die vorderen.

Die Klemmen weisen seitlich Rastelemente auf. Die Ausführung ..-153 erlaubt auch kundenseitig ein Verknüpfen der 4- bzw. 6-poligen Klemmen ohne Polverlust zu beliebigen Polzahlen, die Ausführung ..-151 nicht. Diese kann aber in größerpoligeren Klemmreihen angeboten werden. Die Drahteinführung erfolgt parallel zur Leiterplatte. Die Schrauben sind unverlierbar.

Artikelnummern

Polzahl	150-B-151	150-B-153	Länge	VPE
4	30.801.014	40.801.014	12,50	100
6	30.801.016	40.801.016	17,50	50

Allgemeine Daten

Raster	5 mm
Polzahlen	4 + 6
Zusatzinformationen	Hinweis für Bestellung: ..-151: vordere Klemme nach rechts versetzt ..-153: vordere Klemme nach links versetzt



Technische Daten

Klemmbereich	starr / flexibel / AWG 0,14 - 4 mm ² / 0,14 - 2,5 mm ² / 26 - 14 AWG		
Bemessungsquerschnitt	2,5 mm ²		
Abisolierlänge	8 mm ± 0,5 mm		
Überspannungskategorie	III	III	II
Verschmutzungsgrad	3	2	2
Bemessungsspannung	200 V	320 V	500 V
Bemessungsstoßspannung	4 kV	4 kV	4 kV
Isolationsspannung	250 V nach EN 60998-1		
Bemessungsstrom	24 A		
Leiterplattenbohrung	ø 1,3 mm		
Nenn Drehmoment	0,5 Nm		

Materialdaten

Gehäusematerial	PA, grau, V-0
Kriechstromfestigkeit	CTI ≥ 600
Isolierstoffgruppe	I
Temperaturgrenzen	-40°C bis 100°C
Klemmkörper	Messing, vernickelt
Anschlussbügel	Kupferlegierung, verzinkt
Schraube	M3; Stahl verzinkt, blau passiviert
Lötstift	1,0 x 0,8 mm; Kupferlegierung, verzinkt

Zulassungen

	Strom	Spannung	Gruppe	AWG	Nm
	20	300	B	22 - 10	0,51 [1]
	10	300	D	22 - 10	0,51
	20	300	B	26 - 10	0,51
	10	300	D, E	26 - 10	0,51

[1] Wire sizes No. 26 - 24 AWG and 20 A max for factory-wiring only

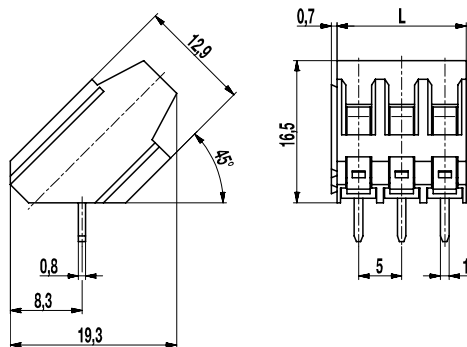
Sonderausführung / Zubehör

- Fortlaufende Nummerierung
- Sonderbeschriftung nach Zeichnung
- Selbstklebende Bezeichnungstreifen BST-5,00
- Rastermaß 10 mm für größere Luft- und Kriechstrecken
- Zu größeren Polzahlen aneinandergereihte Klemmleisten

Leiterplattenklemme

150-C-111

Schraubanschluss 45°-Winkel zur LP, anrastbar, mit Prüflöcher



Die Leiterplattenklemme 150-C-111 als Schrägführung mit Liftsystem ist im Raster 5 mm in 2- bzw. 3-polig erhältlich.

Die Drahteinführung erfolgt im 45°-Winkel zur Leiterplatte. Die Leiterplattenklemme ist dadurch besonders für den Einsatz mitten auf der Platine geeignet. Mehrere Klemmenreihen lassen sich platzsparend hintereinander anordnen.

Durch den großen Klemmraum und das Liftsystem ist sie besonders anwenderfreundlich. Auch bei mehrfachem Anschließen eines oder mehrerer Leiter ist durch das Liftsystem eine gute Klemmsicherheit gewährleistet.

Das Gehäuse weist seitlich Rastelemente auf, die ein Verknüpfen der Klemme ohne Polverlust zu längeren Klemmreihen erlauben. Die Schrauben sind unverlierbar.

Diese Leiterplattenklemme verfügt über Prüflöcher für \varnothing 2,3 mm Prüfstecker.

Artikelnummern

Polzahl	150-C-111	Länge	VPE
2	10.801.022	10,00	200
3	10.801.023	15,00	200

Allgemeine Daten

Raster	5 mm
Polzahlen	2 + 3



Technische Daten

Klemmbereich	<i>starr / flexibel / AWG</i>		
	0,14 - 4 mm ² / 0,14 - 2,5 mm ² / 26 - 14 AWG		
Bemessungsquerschnitt	2,5 mm ²		
Abisolierlänge	7,5 mm \pm 0,5 mm		
Überspannungskategorie	III	III	II
Verschmutzungsgrad	3	2	2
Bemessungsspannung	250 V	320 V	630 V
Bemessungsstoßspannung	4 kV	4 kV	4 kV
Isolationsspannung	250 V nach EN 60998-1		
Bemessungsstrom	24 A		
Leiterplattenbohrung	\varnothing 1,3 mm		
Nenn Drehmoment	0,5 Nm		

Materialdaten

Gehäusematerial	PA, grau, V-0
Kriechstromfestigkeit	CTI \geq 600
Isolierstoffgruppe	I
Temperaturgrenzen	-40°C bis 100°C
Klemmkörper	Messing, vernickelt
Anschlussbügel	Kupferlegierung, verzinkt
Schraube	M3; Stahl verzinkt, blau passiviert
Lötstift	1,0 x 0,8 mm; Kupferlegierung, verzinkt

Zulassungen

	Strom	Spannung	Gruppe	AWG	Nm
	20	300	B	22 - 10	0,51 [1]
	10	300	D	22 - 10	0,51
	20	300	B	26 - 10	0,51
	10	300	D, E	26 - 10	0,51

[1] Wire sizes No. 26 - 24 AWG and 20 A max for factory-wiring only

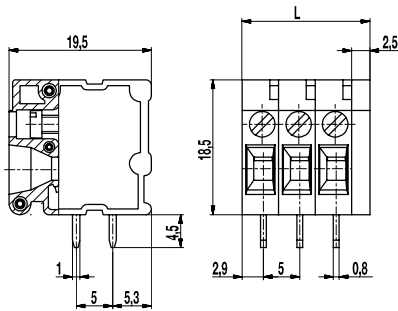
Sonderausführung / Zubehör

- Fortlaufende Nummerierung
- Sonderbeschriftung nach Zeichnung
- Selbstklebende Bezeichnungstreifen BST-5,00
- Rastermaß 10 mm für größere Luft- und Kriechstrecken
- Zu größeren Polzahlen aneinandergereihte Klemmleisten

Leiterplattenklemme

180-A-111

Schraubanschluss



Die Leiterplattenklemme 180-A-111 zeichnet sich durch die parallele Zuführung von Leiter als auch Schraubendreher aus und ist auch als Platinenabschluss mit Durchdringung der Frontplatte einsetzbar.

Die Klemmblöcke sind im Rastermaß 5 mm bis 12-polig erhältlich, können aber auch zu längeren Leisten zusammengesteckt werden. Jeder Pol verfügt über einen Doppellötanschluss mit Stiftabstand 5 mm. Die Drahteinführung erfolgt parallel zur Leiterplatte.

Artikelnummern

Polzahl	180-A-111	Länge	VPE
1	11.819.002	7,50	500
2	12.819.002	12,50	250
3	13.819.002	17,50	250
4	14.819.002	22,50	100
5	15.819.002	27,50	50
6	16.819.002	32,50	50
7	17.819.002	37,50	50
8	18.819.002	42,50	50
9	19.819.002	47,50	50
10	20.819.002	52,50	25
11	21.819.002	57,50	25
12	22.819.002	62,50	25

weitere Polzahlen auf Anfrage

Allgemeine Daten

Raster	5 mm
Polzahlen	1 - 12
Anwendungsgebiet	Geeignet für besonders beengte oder nur einseitig zugängliche Einbauverhältnisse.



Technische Daten

Klemmbereich	starr / flexibel / AWG		
	0,14 - 4 mm ² / 0,14 - 2,5 mm ² / 26 - 12 AWG		
Bemessungsquerschnitt	2,5 mm ²		
Abisolierlänge	9 mm ± 0,5 mm		
Überspannungskategorie	III	III	II
Verschmutzungsgrad	3	2	2
Bemessungsspannung	320 V	320 V	630 V
Bemessungsstoßspannung	4 kV	4 kV	4 kV
Isolationsspannung	450 V nach EN 60998-1		
Bemessungsstrom	24 A		
Leiterplattenbohrung	ø 1,4 mm		
Nenn Drehmoment	0,4 Nm		

Materialdaten

Gehäusematerial	PA, grau, V-0
Kriechstromfestigkeit	CTI ≥ 600
Isolierstoffgruppe	I
Temperaturgrenzen	-40°C bis 100°C
Anschlussbügel	Kupfer, verzinkt
Schraube	M2,5; Stahl verzinkt, blau passiviert
Lötstift	1,0 x 0,8 mm; Kupfer, verzinkt
Faltbuchse	Stahl verzinkt, blau passiviert
Druckstück	Messing, blank

Zulassungen

	Strom	Spannung	Gruppe	AWG	Nm
	20	300	B	24 - 12	0,4
	10	300	D	24 - 12	0,4
	20	300	B	24 - 12	0,4
	10	300	D, E	24 - 12	0,4

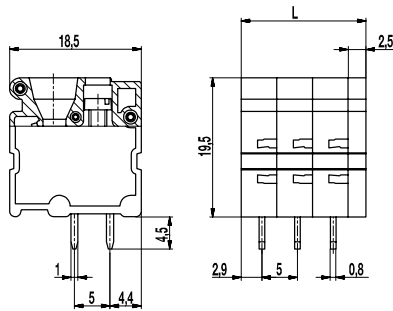
Sonderausführung / Zubehör

- Fortlaufende Nummerierung
- Sonderbeschriftung nach Zeichnung
- Selbstklebende Bezeichnungstreifen BST-5,00
- Zu größeren Polzahlen aneinandergereihte Klemmleisten

Leiterplattenklemme

180-A-121

Schraubanschluss, Drahteinführung vertikal zur LP



Die Leiterplattenklemme 180-A-121 zeichnet sich durch die parallele Zuführung von Leiter als auch Schraubendreher aus und ist auch als Platinenabschluss mit Durchdringung der Frontplatte einsetzbar.

Die Klemmblöcke sind im Rastermaß 5 mm bis 12-polig erhältlich, können aber auch zu längeren Leisten zusammengesteckt werden. Jeder Pol verfügt über einen Doppellötanschluss mit Stiftabstand 5 mm. Die Drahteinführung erfolgt vertikal zur Leiterplatte.

Artikelnummern

Polzahl	180-A-121	Länge	VPE
1	11.819.001	7,50	500
2	12.819.001	12,50	250
3	13.819.001	17,50	250
4	14.819.001	22,50	100
5	15.819.001	27,50	50
6	16.819.001	32,50	50
7	17.819.001	37,50	50
8	18.819.001	42,50	50
9	19.819.001	47,50	50
10	20.819.001	52,50	25
11	21.819.001	57,50	25
12	22.819.001	62,50	25

weitere Polzahlen auf Anfrage

Allgemeine Daten

Raster	5 mm
Polzahlen	1 - 12
Anwendungsgebiet	Geeignet für besonders beengte oder nur einseitig zugängliche Einbauverhältnisse.



Technische Daten

Klemmbereich	starr / flexibel / AWG		
	0,14 - 4 mm ² / 0,14 - 2,5 mm ² / 26 - 12 AWG		
Bemessungsquerschnitt	2,5 mm ²		
Abisolierlänge	9 mm ± 0,5 mm		
Überspannungskategorie	III	III	II
Verschmutzungsgrad	3	2	2
Bemessungsspannung	320 V	320 V	630 V
Bemessungsstoßspannung	4 kV	4 kV	4 kV
Isolationsspannung	450 V nach EN 60998-1		
Bemessungsstrom	24 A		
Leiterplattenbohrung	ø 1,4 mm		
Neundrehmoment	0,4 Nm		

Materialdaten

Gehäusematerial	PA, grau, V-0
Kriechstromfestigkeit	CTI ≥ 600
Isolierstoffgruppe	I
Temperaturgrenzen	-40°C bis 100°C
Anschlussbügel	Kupfer, verzinkt
Schraube	M2,5; Stahl verzinkt, blau passiviert
Lötstift	1,0 x 0,8 mm; Kupfer, verzinkt
Faltbuchse	Stahl verzinkt, blau passiviert
Druckstück	Messing, blank

Zulassungen

	Strom	Spannung	Gruppe	AWG	Nm
	20	300	B	24 - 12	0,4
	10	300	D	24 - 12	0,4
	20	300	B	24 - 12	0,4
	10	300	D, E	24 - 12	0,4

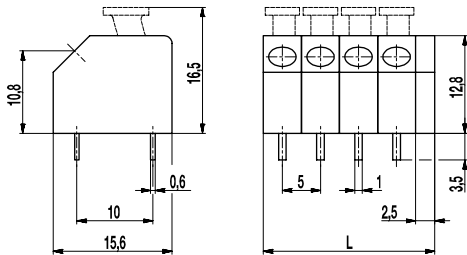
Sonderausführung / Zubehör

- Fortlaufende Nummerierung
- Sonderbeschriftung nach Zeichnung
- Selbstklebende Bezeichnungstreifen BST-5,00
- Zu größeren Polzahlen aneinandergereihte Klemmleisten

Leiterplattenklemme

874(-DR)

Push-In Anschluss, Drahteinführung im 45°-Winkel zur LP



Die Leiterplattenklemmen 874 und 874-DR mit Push-In Anschluss sind im Raster 5 mm von 2- bis 12-polig erhältlich.

Sie sind für den problemlosen Anschluss von massiven und flexiblen Leitern vorgesehen, wobei eine rostfreie Stahlfeder einen sicheren Dauerkontakt garantiert. Das Betätigen der Klemme erfolgt bei der Ausführung 874 durch Drücken auf den, im Gehäuse versenkten Drücker mittels Schraubendreher; bei der Ausführung 874-DR über den herausschauenden Drücker. Die Drahteinführung erfolgt im 45°-Winkel zur Leiterplatte.

Jeder Pol verfügt über einen Doppellötanschluss mit Stiftabstand 10 mm.

Artikelnummern

Polzahl	874	874-DR	Länge	VPE
1	11.812.001	41.812.001	7,50	250
2	12.812.001	42.812.001	12,50	200
3	13.812.001	43.812.001	17,50	100
4	14.812.001	44.812.001	22,50	100
5	15.812.001	45.812.001	27,50	100
6	16.812.001	46.812.001	32,50	50
7	17.812.001	47.812.001	37,50	50
8	18.812.001	48.812.001	42,50	50
9	19.812.001	49.812.001	47,50	50
10	20.812.001	50.812.001	52,50	50
11	21.812.001	51.812.001	57,50	50
12	22.812.001	52.812.001	62,50	50

weitere Polzahlen auf Anfrage

Allgemeine Daten

Raster	5 mm
Polzahlen	1 - 12



Technische Daten

Klemmbereich	<i>starr / flexibel / AWG</i>		
	0,14 - 2,5 mm ² / 0,14 - 1,5 mm ² / 26 - 16 AWG		
Bemessungsquerschnitt	1,5 mm ²		
Abisolierlänge	10 mm ± 0,5 mm		
Überspannungskategorie	III	III	II
Verschmutzungsgrad	3	2	2
Bemessungsspannung	250 V	320 V	630 V
Bemessungsstoßspannung	4 kV	4 kV	4 kV
Isolationsspannung	250 V nach EN 60998-1		
Bemessungsstrom	10 A		
Leiterplattenbohrung	ø 1,3 mm		

Materialdaten

Gehäusematerial	PA, rot, V-0
Kriechstromfestigkeit	CTI ≥ 600
Isolierstoffgruppe	I
Temperaturgrenzen	-40°C bis 100°C
Klemmkörper	Messing, verzinkt
Lötstift	0,6 x 1,0 mm; Messing, verzinkt
Feder	Bandstahl, rostfrei

Zulassungen

	Strom	Spannung	Gruppe	AWG	Nm
	10	300	B	22 - 16	
	10	300	B, D, E	22 - 16	

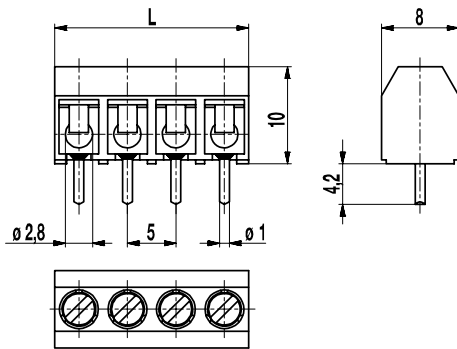
Sonderausführung / Zubehör

- Fortlaufende Nummerierung
- Sonderbeschriftung nach Zeichnung
- Selbstklebende Bezeichnungstreifen BST-5,00
- Andere Rastermaße

Leiterplattenklemme

950(-DS)

Schraubanschluss



Die Leiterplattenklemme 950 im Raster 5 mm ist 2- bis 32-polig erhältlich und kann ohne Polverlust im Raster angereiht werden.

Der Drahtschutz der „-DS“-Ausführung verhindert besonders bei mehrdrähtigen Leitern zuverlässig die Beschädigung durch die Schraube. Die Schrauben sind gegen Selbstlockern geschützt.

Artikelnummern

Polzahl	950	950-DS	Länge	VPE
2	10.871.006	20.871.006	10,00	250
3	10.871.053	20.871.053	15,00	250
4	10.871.054	20.871.054	20,00	100
5	10.871.055	20.871.055	25,00	100
6	10.871.056	20.871.056	30,00	100
7	10.871.001	20.871.001	35,00	100
8	10.871.008	20.871.008	40,00	100
9	10.871.009	20.871.009	45,00	100
10	10.871.010	20.871.010	50,00	100
11	10.871.011	20.871.011	55,00	100
12	10.871.062	20.871.062	60,00	100
13	10.871.063	20.871.063	65,00	100
14	10.871.064	20.871.064	70,00	100
15	10.871.065	20.871.065	75,00	100
16	10.871.066	20.871.066	80,00	100
17	10.871.067	20.871.067	85,00	100
18	10.871.068	20.871.068	90,00	100
19	10.871.069	20.871.069	95,00	100
20	10.871.070	20.871.070	100,00	100
21	10.871.071	20.871.071	105,00	100
22	10.871.072	20.871.072	110,00	100
23	10.871.073	20.871.073	115,00	100
24	10.871.074	20.871.074	120,00	100
25	10.871.075	20.871.075	125,00	100
26	10.871.076	20.871.076	130,00	100
27	10.871.077	20.871.077	135,00	100
28	10.871.078	20.871.078	140,00	100
29	10.871.079	20.871.079	145,00	100
30	10.871.080	20.871.080	150,00	100
31	10.871.061	20.871.061	155,00	100
32	10.871.052	20.871.052	160,00	100

Allgemeine Daten

Raster	5 mm
Polzahlen	2 - 32




Technische Daten

Klemmbereich	<i>starr / flexibel / AWG</i>		
<i>ohne DS/HDS</i>	0,75 - 4 mm ² / 0,75 - 2,5 mm ² / 18 - 12 AWG		
<i>mit DS/HDS</i>	0,34 - 2,5 mm ² / 0,34 - 2,5 mm ² / 22 - 14 AWG		
Bemessungsquerschnitt	1,5 mm ²		
Abisolierlänge	6 mm ± 0,5 mm		
Überspannungskategorie	III	III	II
Verschmutzungsgrad	3	2	2
Bemessungsspannung	160 V	160 V	320 V
Bemessungsstoßspannung	2,5 kV	2,5 kV	2,5 kV
Isolationsspannung	130 V nach EN 60998-1		
Bemessungsstrom	17,5 A		
Leiterplattenbohrung	ø 1,3 mm		
Nenn Drehmoment	0,4 Nm		
Sonstige Angaben	Für 2-8 polige Klemmen gilt "no-flame" gemäß Glühdrahtprüfung.		

Materialdaten

Gehäusematerial	PA, grau, V-0
Kriechstromfestigkeit	2-8 polig: CTI ≥ 600; 9-32 polig: CTI 400
Isolierstoffgruppe	2-8 polig: I; 9-32 polig: II
Temperaturgrenzen	-40°C bis 100°C
Klemmkörper	Messing, verzinkt
Schraube	M2,6; Stahl verzinkt, blau passiviert
Lötstift	ø 1 mm; Kupferlegierung, verzinkt
Drahtschutz	Zinnbronze, verzinkt

Zulassungen

	Strom	Spannung	Gruppe	AWG	Nm
	15	300	B	26 - 14	0,4
	15	300	B	26 - 14	0,4
	Strom	Spannung	mm ²		
	17,5	250	1,5		

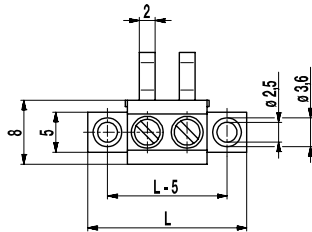
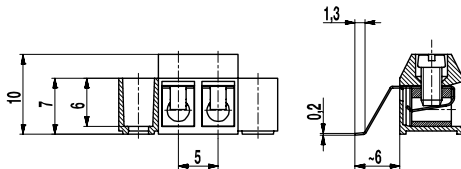
Sonderausführung / Zubehör

- Fortlaufende Nummerierung
- Sonderbeschriftung nach Zeichnung
- Selbstklebende Bezeichnungstreifen BST-5,00
- Längere Lötstifte bis 75 mm

Leiterplattenklemme für SMD

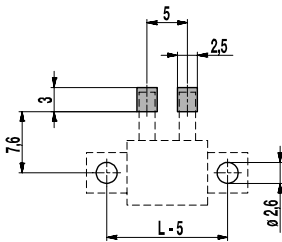
950-A-SMD

Schraubanschluss, mit Lötflächen



$L = \text{Polzahl} \times \text{Raster} + 10 \text{ mm}$

Leiterplattenlayout



Lotpastendicke: 0,2 mm

Bei den Ausführungen 950-A-SMD im Raster 5 mm werden Schraubanschlüsse mit Drahtschutz verwendet.

Dieser Drahtschutz ist über die Rückwand des Gehäuses hinaus verlängert und zum Anschluss an die Löt pads nach unten abgebogen. Die Lötflächen drücken nach der Befestigung der Klemmleiste mit Vorspannung auf die Löt pads. Dadurch ist eine gute Stromübertragung gewährleistet.

Die Gehäuse sind seitlich mit zwei Befestigungsflanschen zur sicheren mechanischen Fixierung auf der Leiterplatte ausgerüstet.

Verpackt werden die beschriebenen Klemmen in Stangenmagazinen. Gurtverpackung auf Anfrage.

Artikelnummern

Polzahl	950-A-SMD	Länge	VPE
2	20.871.266	20,00	624
3	20.871.267	25,00	504
4	20.871.268	30,00	408
5	20.871.269	35,00	360
6	20.871.270	40,00	312
7	20.871.271	45,00	264
8	20.871.272	50,00	240
9	20.871.273	55,00	216
10	20.871.274	60,00	192
11	20.871.275	65,00	192
12	20.871.276	70,00	168

Allgemeine Daten

Raster	5 mm
Polzahlen	2 - 12



Technische Daten

Klemmbereich	<i>starr / flexibel / AWG</i>		
	0,34 - 2,5 mm ² / 0,34 - 2,5 mm ² / 22 - 14 AWG		
Bemessungsquerschnitt	1,5 mm ²		
Abisolierlänge	6 mm ± 0,5 mm		
Überspannungskategorie	III	III	II
Verschmutzungsgrad	3	2	2
Bemessungsspannung	160 V	160 V	320 V
Bemessungsstoßspannung	2,5 kV	2,5 kV	2,5 kV
Isolationsspannung	130 V nach EN 60998-1		
Bemessungsstrom	6 A		
Lötverfahren	Reflowlöten		
Nenn Drehmoment	0,4 Nm		

Materialdaten

Gehäusematerial	PA HT, schwarz, V-0
Kriechstromfestigkeit	CTI ≥ 600
Isolierstoffgruppe	I
Temperaturgrenzen	-40°C bis 120°C; Reflowtemperatur (Peak) max. 260°C (15-30 s)
Klemmkörper	Messing, vernickelt
Schraube	M2,6; Stahl verzinkt, blau passiviert
Drahtschutz	Zinnbronze, verzinkt

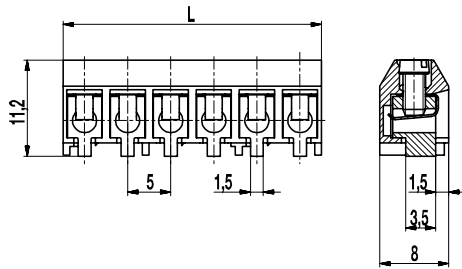
Zulassungen

	Strom	Spannung	Gruppe	AWG	Nm
	15	300	B	26 - 14	0,4
	15	300	B	26 - 14	0,4

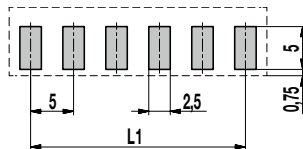
Sonderausführung / Zubehör

- Fortlaufende Nummerierung
- Sonderbeschriftung nach Zeichnung
- Selbstklebende Bezeichnungstreifen BST-5,00 (nicht reflowlötfähig)

Leiterplattenklemme für SMD 950-D-SMD-DS Schraubanschluss



Leiterplattenlayout



$L1 = (\text{Polzahl} - 1) \times \text{Raster}$
Lotpastendicke: 0,15 - 0,2 mm

Die 950-D-SMD-DS ist eine reflowlötfähige Anschlussklemme für gedruckte Schaltungen im Raster 5 mm für echte Oberflächenmontage und ist in 2- bis 12-polig verfügbar.

Durch die Geometrie der Buchse entsteht genügend Raum für die Lotpaste und sie ermöglicht zusätzlich eine gute Wärmezirkulation für einen einwandfreien Lötvorgang sowie eine optische Lötstellenkontrolle.

Das Gehäuse aus hochtemperaturfestem Kunststoff ist ebenfalls so konzipiert, dass beim Reflowlötprozess im Konvektionsofen eine gute Heißluftzirkulation gewährleistet ist.

Die Anschlussseite des Produktes soll dabei in Durchlaufrichtung positioniert werden.

Artikelnummern

Polzahl	950-D-SMD-DS	Länge	VPE
2	20.879.502	10,00	250
3	20.879.503	15,00	250
4	20.879.504	20,00	100
5	20.879.505	25,00	100
6	20.879.506	30,00	100
7	20.879.507	35,00	100
8	20.879.508	40,00	100
9	20.879.509	45,00	100
10	20.879.510	50,00	100
11	20.879.511	55,00	100
12	20.879.512	60,00	100

Allgemeine Daten

Raster	5 mm
Polzahlen	2 - 12



Technische Daten

Klemmbereich	starr / flexibel / AWG		
mit DS/HDS	0,34 - 2,5 mm ² / 0,34 - 2,5 mm ² / 22 - 14 AWG		
Bemessungsquerschnitt	1,5 mm ²		
Abisolierlänge	6 mm ± 0,5 mm		
Überspannungskategorie	III	III	II
Verschmutzungsgrad	3	2	2
Bemessungsspannung	160 V	160 V	320 V
Bemessungsstoßspannung	2,5 kV	2,5 kV	2,5 kV
Isolationsspannung	130 V nach EN 60998-1		
Bemessungsstrom	17,5 A		
Lötverfahren	Reflowlöten		
Nenn Drehmoment	0,4 Nm		

Materialdaten

Gehäusematerial	PA HT, schwarz, V-0
Kriechstromfestigkeit	CTI ≥ 600
Isolierstoffgruppe	I
Temperaturgrenzen	-40°C bis 120°C; Reflowtemperatur (Peak) max. 260°C (15-30 s)
Klemmkörper	Messing, verzinkt
Schraube	M2,6; Stahl verzinkt, blau passiviert
Drahtschutz	Zinnbronze, verzinkt

Zulassungen

	Strom	Spannung	Gruppe	AWG	Nm
	15	300	B	26 - 14	0,4
	15	300	B	26 - 14	0,4

Sonderausführung / Zubehör

- Fortlaufende Nummerierung
- Sonderbeschriftung nach Zeichnung
- Selbstklebende Bezeichnungstreifen BST-5,00 [1]
- Automatenerechte Verpackung auf Anfrage - Tape & Reel - Tray - Stangenmagazin

Artikelnummern: Tape-on-Reel

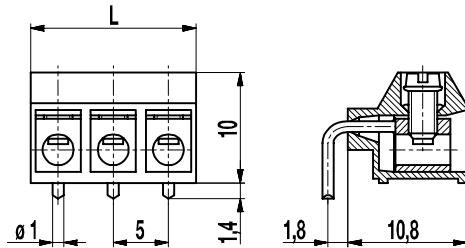
Pole	950-D-SMD-DS	Breite Tape	Höhe Gurt	VPE
2	20.879.502.A00	32 mm	12,3 mm	500
3	20.879.503.A00	44 mm	12,0 mm	500
4	20.879.504.A00	44 mm	12,0 mm	500
5	20.879.505.A00	44 mm	12,0 mm	500
6	20.879.506.A00	56mm	12,0 mm	500
7	20.879.507.A00	56mm	12,0 mm	500
8	20.879.508.A00	56mm	12,0 mm	500

[1] Anbringung nach dem Reflowlöten

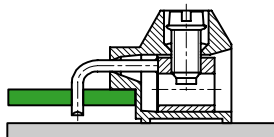
Leiterplattenklemme

950-LH(-DS)

Schraubanschluss, abgewinkelter Lötstift, vergießbar



Anwendungsbeispiel



Durch die Platzierung der Leiterplatte unterhalb des Lötstiftaustritts erreicht man eine Verringerung der effektiven Höhe. Längere Lötstifte sowie andere Position der Biegung auf Anfrage.

Die Leiterplattenklemme 950-LH im Raster 5 mm ist mit ihrem abgewinkelten Lötstift speziell für Leiterplatten konzipiert, die eingegossen werden sollen. Dafür ist der Lötstift am Gehäusedurchbruch gegen das Eindringen von Gießharz abgedichtet. Sie ist von 2- bis 12-polig erhältlich und kann ohne Polverlust im Raster angereicht werden.

Der Drahtschutz der „-DS“-Ausführung verhindert besonders bei mehrdrähtigen Leitern zuverlässig die Beschädigung durch die Schraube.

Die Drahteinführung liegt bei dieser Ausführung parallel zur Leiterplatte, die Gießharzoberfläche verläuft vertikal zur Drahteinführung. Für eine Drahteinführung vertikal zur Leiterplatte kann die Ausführung 951-LH verwendet werden.

Artikelnummern

Polzahl	950-LH	950-LH-DS	Länge	VPE
2	10.871.452	20.871.452	10,00	250
3	10.871.453	20.871.453	15,00	250
4	10.871.454	20.871.454	20,00	200
5	10.871.455	20.871.455	25,00	100
6	10.871.456	20.871.456	30,00	100
7	10.871.457	20.871.457	35,00	100
8	10.871.458	20.871.458	40,00	100
9	10.871.459	20.871.459	45,00	100
10	10.871.460	20.871.460	50,00	100
11	10.871.461	20.871.461	55,00	100
12	10.871.462	20.871.462	60,00	100

Allgemeine Daten

Raster	5 mm
Polzahlen	2 - 12




Technische Daten

Klemmbereich	<i>starr / flexibel / AWG</i>		
<i>ohne DS/HDS</i>	0,75 - 2,5 mm ² / 0,75 - 2,5 mm ² / 18 - 14 AWG		
<i>mit DS/HDS</i>	0,34 - 2,5 mm ² / 0,34 - 2,5 mm ² / 22 - 14 AWG		
Bemessungsquerschnitt	1,5 mm ²		
Abisolierlänge	6 mm ± 0,5 mm		
Überspannungskategorie	III	III	II
Verschmutzungsgrad	3	2	2
Bemessungsspannung	160 V	160 V	320 V
Bemessungsstoßspannung	2,5 kV	2,5 kV	2,5 kV
Isolationsspannung	130 V nach EN 60998-1		
Bemessungsstrom	17,5 A		
Leiterplattenbohrung	ø 1,3 mm		
Nenn Drehmoment	0,4 Nm		

Materialdaten

Gehäusematerial	PA, grau, V-0
Kriechstromfestigkeit	CTI ≥ 600
Isolierstoffgruppe	I
Temperaturgrenzen	-40°C bis 100°C
Klemmkörper	Messing, verzinkt
Schraube	M2,6; Stahl verzinkt, blau passiviert
Lötstift	ø 1 mm; Kupfer, verzinkt
Drahtschutz	Zinnbronze, verzinkt

Zulassungen

	Strom	Spannung	Gruppe	AWG	Nm
	15	300	B	26 - 14	0,4
	15	300	B	26 - 14	0,4
	Strom	Spannung	mm ²		
	17,5	250	1,5		

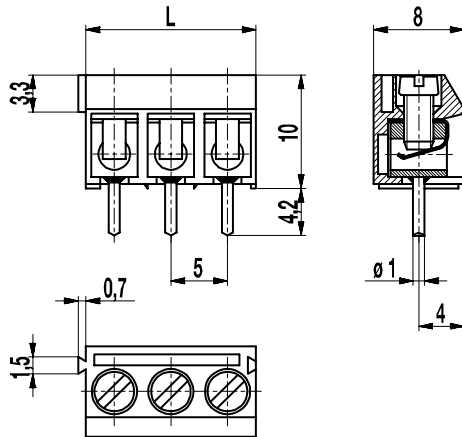
Sonderausführung / Zubehör

- Fortlaufende Nummerierung
- Sonderbeschriftung nach Zeichnung
- Selbstklebende Bezeichnungstreifen BST-5,00
- Rastermaß 10 mm für größere Luft- und Kriechstrecken
- Andere Lötstiftlängen und Biegepositionen auf Anfrage

Leiterplattenklemme

950-T(-DS)

Schraubanschluss, anrastbar



Die Leiterplattenklemme 950-T im Raster 5 mm ist 2- und 3-polig erhältlich. Durch die seitlichen Rastelemente kann diese Klemme zu beliebig langen Ketten zusammengefügt werden.

Der Drahtschutz der „-DS“-Ausführung verhindert besonders bei mehrdrähtigen Leitern zuverlässig die Beschädigung durch die Schraube. Die Schrauben sind gegen Selbstlockern geschützt.

Artikelnummern

Polzahl	950-T	950-T-DS	Länge	VPE
2	10.871.602	20.871.602	10,00	250
3	10.871.603	20.871.603	15,00	250

Allgemeine Daten

Raster	5 mm
Polzahlen	2 + 3




Technische Daten

Klemmbereich	<i>starr / flexibel / AWG</i>		
<i>ohne DS/HDS</i>	0,75 - 4 mm ² / 0,75 - 2,5 mm ² / 18 - 12 AWG		
<i>mit DS/HDS</i>	0,34 - 2,5 mm ² / 0,34 - 2,5 mm ² / 22 - 14 AWG		
Bemessungsquerschnitt	1,5 mm ²		
Abisolierlänge	6 mm ± 0,5 mm		
Überspannungskategorie	III	III	II
Verschmutzungsgrad	3	2	2
Bemessungsspannung	160 V	160 V	320 V
Bemessungsstoßspannung	2,5 kV	2,5 kV	2,5 kV
Isolationsspannung	130 V nach EN 60998-1		
Bemessungsstrom	17,5 A		
Leiterplattenbohrung	ø 1,3 mm		
Nenn Drehmoment	0,4 Nm		

Materialdaten

Gehäusematerial	PA, grau, V-0
Kriechstromfestigkeit	CTI ≥ 600
Isolierstoffgruppe	I
Temperaturgrenzen	-40°C bis 100°C
Klemmkörper	Messing, verzinkt
Schraube	M2,6; Stahl verzinkt, blau passiviert
Lötstift	ø 1 mm; Kupferlegierung, verzinkt
Drahtschutz	Zinnbronze, verzinkt

Zulassungen

	Strom	Spannung	Gruppe	AWG	Nm
	15	300	B	26 - 14	0,4
	15	300	B	26 - 14	0,4
	Strom	Spannung	mm ²		
	17,5	250	1,5		

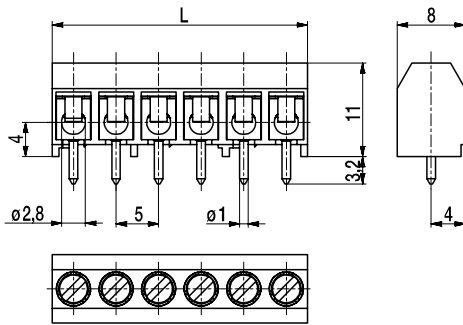
Sonderausführung / Zubehör

- Fortlaufende Nummerierung
- Sonderbeschriftung nach Zeichnung
- Selbstklebende Bezeichnungstreifen BST-5,00
- Längere Lötstifte bis 75 mm

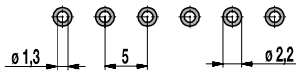
Leiterplattenklemme für THR

950-THR(-DS)

Schraubanschluss



Leiterplattenlayout



Lotpastendicke: 0,15 - 0,2 mm
Lötäugendurchmesser: \varnothing 2,2 mm

Die Produkte auf der Basis unserer bekannten Baureihe 95 wurden für den Lötprozess in der Through Hole Reflow-Technologie konzipiert. Die Gehäuse der Klemmen bestehen aus hochtemperaturbeständigem Material. Abstandshalter am Boden gewährleisten genügend Raum für die Lotpaste und ermöglichen eine gute Wärmezirkulation für einen einwandfreien Lötvorgang, sowie eine optische Lötstellenkontrolle.

Der geringfügige Überstand der Lötstifte bei einer Leiterplattendicke von 1,6 mm erzeugt beidseitig einen Lötkegel und garantiert damit die sichere Befestigung. Die Lage der Lötstifte ermöglicht eine ebenso minimierte Belegungsfläche auf der Leiterplatte wie beim Wellenlöten.

Diese Leiterplattenklemme ist als Variante mit vergrößertem Klemmraum erhältlich (958-THR).

Allgemeine Daten

Raster	5 mm
Polzahlen	2 - 12



Technische Daten

Klemmbereich	<i>starr / flexibel / AWG</i>		
<i>ohne DS/HDS</i>	0,75 - 4 mm ² / 0,75 - 2,5 mm ² / 18 - 12 AWG		
<i>mit DS/HDS</i>	0,34 - 2,5 mm ² / 0,34 - 2,5 mm ² / 22 - 14 AWG		
Bemessungsquerschnitt	1,5 mm ²		
Abisolierlänge	6 mm \pm 0,5 mm		
Überspannungskategorie	III	III	II
Verschmutzungsgrad	3	2	2
Bemessungsspannung	160 V	160 V	320 V
Bemessungsstoßspannung	2,5 kV	2,5 kV	2,5 kV
Isolationsspannung	130 V nach EN 60998-1		
Bemessungsstrom	17,5 A		
Lötverfahren	Wellenlöten & Reflowlöten		
Leiterplattenbohrung	\varnothing 1,3 mm		
Leiterplattendicke	Wellenlöten max. 1,6 mm; Reflowlöten 1,6 - 3,2 mm		
Nenn Drehmoment	0,4 Nm		

Materialdaten

Gehäusematerial	PA HT, schwarz, V-0
Kriechstromfestigkeit	CTI \geq 600
Isolierstoffgruppe	I
Temperaturgrenzen	-40°C bis 120°C; Reflowlöttemperatur (Peak) max. 260°C (15-30 s)
Klemmkörper	Messing, verzinkt
Schraube	M2,6; Stahl verzinkt, blau passiviert
Lötstift	\varnothing 1 mm; Messing, verzinkt
Drahtschutz	Zinnbronze, verzinkt

Zulassungen

	Strom	Spannung	Gruppe	AWG	Nm
	15	300	B	26 - 14	0,4
	15	300	B	26 - 14	0,4

Sonderausführung / Zubehör

- Fortlaufende Nummerierung
- Sonderbeschriftung nach Zeichnung
- Selbstklebende Bezeichnungstreifen BST-5,00 [1]
- Andere Lötstiftlängen auf Anfrage

Artikelnummern: Tape-on-Reel

Pole	950-THR	950-THR-DS	Breite Tape	Höhe Gurt	VPE
2		20.879.102.A00	32 mm	15,7 mm	300
6		20.879.106.A00	56 mm	15,7 mm	300

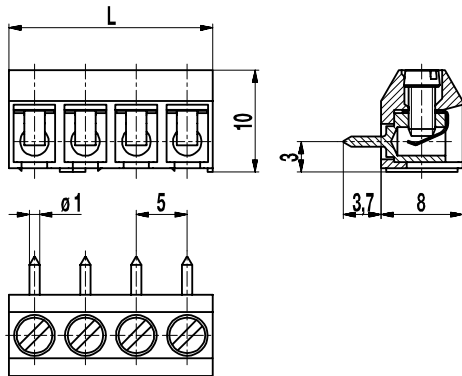
weitere Polzahlen auf Anfrage

[1] Anbringung nach dem Reflowlöten

Leiterplattenklemme

951(-DS)

Schraubanschluss, Drahteführung vertikal zur LP



Die Leiterplattenklemme 951 ist die liegende Ausführung der 950 und ist im Raster 5 mm in 2- bis 32-polig erhältlich.

Sie kann ohne Polverlust im Raster angereicht werden.

Der Drahtschutz der „-DS“-Ausführung verhindert besonders bei mehrdrähtigen Leitern zuverlässig die Beschädigung durch die Schraube. Die Drahteführung erfolgt vertikal zur Leiterplatte. Die Schrauben sind gegen Selbstlockern geschützt.

Artikelnummern

Polzahl	951	951-DS	Länge	VPE
2	10.871.012	20.871.012	10,00	250
3	10.871.083	20.871.083	15,00	250
4	10.871.084	20.871.084	20,00	200
5	10.871.085	20.871.085	25,00	100
6	10.871.086	20.871.086	30,00	100
7	10.871.022	20.871.022	35,00	100
8	10.871.018	20.871.018	40,00	100
9	10.871.019	20.871.019	45,00	100
10	10.871.020	20.871.020	50,00	100
11	10.871.021	20.871.021	55,00	100
12	10.871.082	20.871.082	60,00	100
13	10.871.023	20.871.023	65,00	100
14	10.871.024	20.871.024	70,00	100
15	10.871.025	20.871.025	75,00	100
16	10.871.026	20.871.026	80,00	100
17	10.871.027	20.871.027	85,00	100
18	10.871.028	20.871.028	90,00	100
19	10.871.029	20.871.029	95,00	100
20	10.871.030	20.871.030	100,00	100
21	10.871.031	20.871.031	105,00	100
22	10.871.032	20.871.032	110,00	100
23	10.871.039	20.871.039	115,00	100
24	10.871.040	20.871.040	120,00	100
25	10.871.041	20.871.041	125,00	100
26	10.871.042	20.871.042	130,00	100
27	10.871.037	20.871.037	135,00	100
28	10.871.088	20.871.088	140,00	100
29	10.871.089	20.871.089	145,00	100
30	10.871.090	20.871.090	150,00	100
31	10.871.091	20.871.091	155,00	100
32	10.871.092	20.871.092	160,00	100

Allgemeine Daten

Raster	5 mm
Polzahlen	2 - 32




Technische Daten

Klemmbereich	<i>starr / flexibel / AWG</i>		
<i>ohne DS/HDS</i>	0,75 - 4 mm ² / 0,75 - 2,5 mm ² / 18 - 12 AWG		
<i>mit DS/HDS</i>	0,34 - 2,5 mm ² / 0,34 - 2,5 mm ² / 22 - 14 AWG		
Bemessungsquerschnitt	1,5 mm ²		
Abisolierlänge	5 mm ± 0,5 mm		
Überspannungskategorie	III	III	II
Verschmutzungsgrad	3	2	2
Bemessungsspannung	160 V (125 V)	160 V	320 V (250 V)
Bemessungsstoßspannung	2,5 kV	2,5 kV	2,5 kV
Isolationsspannung	130 V nach EN 60998-1		
Bemessungsstrom	17,5 A		
Leiterplattenbohrung	ø 1,3 mm		
Nenn Drehmoment	0,4 Nm		
Sonstige Angaben	Bemessungsspannungsangabe in Klammern gilt für 9-32 polige Klemmen. Für 2-8 polige Klemmen gilt "no-flame" gemäß Glühdrahtprüfung.		

Materialdaten

Gehäusematerial	PA, grau, V-0
Kriechstromfestigkeit	2-8 polig: CTI ≥ 600; 9-32 polig: CTI 400
Isolierstoffgruppe	2-8 polig: I; 9-32 polig: II
Temperaturgrenzen	-40°C bis 100°C
Klemmkörper	Messing, verzinkt
Schraube	M2,6; Stahl verzinkt, blau passiviert
Lötstift	ø 1 mm; Messing, verzinkt
Drahtschutz	Zinnbronze, verzinkt

Zulassungen

	Strom	Spannung	Gruppe	AWG	Nm
	15	300	B	26 - 14	0,4
	15	300	B	26 - 14	0,4
	Strom	Spannung	mm ²		
	17,5	250	1,5		

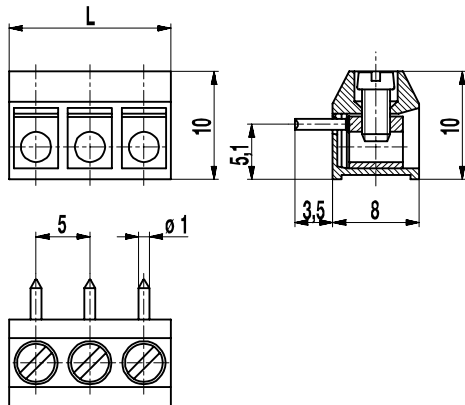
Sonderausführung / Zubehör

- Fortlaufende Nummerierung
- Sonderbeschriftung nach Zeichnung
- Selbstklebende Bezeichnungsstreifen BST-5,00

Leiterplattenklemme

951-HG(-DS)

Schraubanschluss, Drahteinführung vertikal zur LP, große Einstecktiefe



Die Leiterplattenklemme 951-HG verfügt über einen Lötstift, der oberhalb der Buchsenbohrung angeschweißt ist. Dadurch wird eine große Einstecktiefe wie bei den Leiterplattenklemmen der Serie 950 erreicht.

Zusätzlich sind auch sehr lange Lötstifte möglich.

Die Drahteinführung erfolgt vertikal zur Leiterplatte.

Der Drahtschutz der „DS“-Ausführung verhindert besonders bei mehrdrähtigen Leitern zuverlässig die Beschädigung durch die Schraube.

Artikelnummern

Polzahl	951-HG	951-HG-DS	Länge	VPE
2	10.871.202	20.871.202	10,00	250
3	10.871.203	20.871.203	15,00	250
4	10.871.204	20.871.204	20,00	200
5	10.871.205	20.871.205	25,00	100
6	10.871.206	20.871.206	30,00	100
7	10.871.207	20.871.207	35,00	100
8	10.871.208	20.871.208	40,00	100
9	10.871.209	20.871.209	45,00	100
10	10.871.210	20.871.210	50,00	100
11	10.871.211	20.871.211	55,00	100
12	10.871.212	20.871.212	60,00	100
13	10.871.213	20.871.213	65,00	100
14	10.871.214	20.871.214	70,00	100
15	10.871.215	20.871.215	75,00	100
16	10.871.216	20.871.216	80,00	100
17	10.871.217	20.871.217	85,00	100
18	10.871.218	20.871.218	90,00	100
19	10.871.219	20.871.219	95,00	100
20	10.871.220	20.871.220	100,00	100
21	10.871.221	20.871.221	105,00	100
22	10.871.222	20.871.222	110,00	100
23	10.871.223	20.871.223	115,00	100
24	10.871.224	20.871.224	120,00	100
25	10.871.225	20.871.225	125,00	100
26	10.871.226	20.871.226	130,00	100
27	10.871.227	20.871.227	135,00	100
28	10.871.228	20.871.228	140,00	100
29	10.871.229	20.871.229	145,00	100

weitere Polzahlen auf Anfrage

Allgemeine Daten

Raster	5 mm
Polzahlen	2 - 32




Technische Daten

Klemmbereich	<i>starr / flexibel / AWG</i>		
<i>ohne DS/HDS</i>	0,75 - 4 mm ² / 0,75 - 2,5 mm ² / 18 - 12 AWG		
<i>mit DS/HDS</i>	0,34 - 2,5 mm ² / 0,34 - 2,5 mm ² / 22 - 14 AWG		
Bemessungsquerschnitt	1,5 mm ²		
Abisolierlänge	6 mm ± 0,5 mm		
Überspannungskategorie	III	III	II
Verschmutzungsgrad	3	2	2
Bemessungsspannung	160 V	160 V	320 V
Bemessungsstoßspannung	2,5 kV	2,5 kV	2,5 kV
Isolationsspannung	130 V nach EN 60998-1		
Bemessungsstrom	17,5 A		
Leiterplattenbohrung	ø 1,3 mm		
Nenn Drehmoment	0,4 Nm		
Sonstige Angaben	Für 2-8 polige Klemmen gilt "no-flame" gemäß Glühdrahtprüfung.		

Materialdaten

Gehäusematerial	PA, grau, V-0
Kriechstromfestigkeit	2-8 polig: CTI ≥ 600; 9-32 polig: CTI 400
Isolierstoffgruppe	2-8 polig: I; 9-32 polig: II
Temperaturgrenzen	-40°C bis 100°C
Klemmkörper	Messing, verzinkt
Schraube	M2,6; Stahl verzinkt, blau passiviert
Lötstift	ø 1 mm; Kupfer, verzinkt
Drahtschutz	Zinnbronze, verzinkt

Zulassungen

	Strom	Spannung	Gruppe	AWG	Nm
	15	300	B	26 - 14	0,4
	15	300	B	26 - 14	0,4
	Strom	Spannung	mm ²		
	17,5	250	1,5		

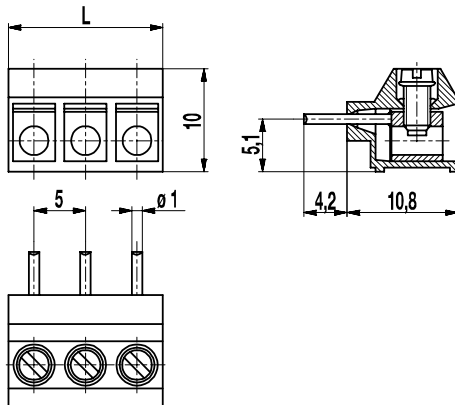
Sonderausführung / Zubehör

- Fortlaufende Nummerierung
- Sonderbeschriftung nach Zeichnung
- Selbstklebende Bezeichnungstreifen BST-5,00
- Längere Lötstifte bis 75 mm

Leiterplattenklemme

951-LH(-DS)

Schraubanschluss, Drahteführung vertikal zur LP, vergießbar



Die Leiterplattenklemme 951-LH im Raster 5 mm ist speziell für Leiterplatten konzipiert, die eingegossen werden sollen. Dafür ist der Lötstift am Gehäusedurchbruch gegen das Eindringen von Gießharz abgedichtet. Sie ist von 2- bis 12-polig erhältlich und kann ohne Polverlust im Raster angereiht werden.

Der Drahtschutz der „-DS“-Ausführung verhindert besonders bei mehrdrähtigen Leitern zuverlässig die Beschädigung durch die Schraube.

Die Drahteführung liegt bei dieser Ausführung vertikal zur Leiterplatte, die Gießharzoberfläche verläuft vertikal zur Drahteführung. Für eine Drahteführung parallel zur Leiterplatte kann die Ausführung 950-LH verwendet werden.

Artikelnummern

Polzahl	951-LH	951-LH-DS	Länge	VPE
2	15.871.452	25.871.452	10,00	250
3	15.871.453	25.871.453	15,00	250
4	15.871.454	25.871.454	20,00	200
5	15.871.455	25.871.455	25,00	100
6	15.871.456	25.871.456	30,00	100
7	15.871.457	25.871.457	35,00	100
8	15.871.458	25.871.458	40,00	100
9	15.871.459	25.871.459	45,00	100
10	15.871.460	25.871.460	50,00	100
11	15.871.461	25.871.461	55,00	100
12	15.871.462	25.871.462	60,00	100

Allgemeine Daten

Raster	5 mm
Polzahlen	2 - 12




Technische Daten

Klemmbereich	<i>starr / flexibel / AWG</i>		
<i>ohne DS/HDS</i>	0,75 - 2,5 mm ² / 0,75 - 2,5 mm ² / 18 - 14 AWG		
<i>mit DS/HDS</i>	0,34 - 2,5 mm ² / 0,34 - 2,5 mm ² / 22 - 14 AWG		
Bemessungsquerschnitt	1,5 mm ²		
Abisolierlänge	6 mm ± 0,5 mm		
Überspannungskategorie	III	III	II
Verschmutzungsgrad	3	2	2
Bemessungsspannung	160 V	160 V	320 V
Bemessungsstoßspannung	2,5 kV	2,5 kV	2,5 kV
Isolationsspannung	130 V nach EN 60998-1		
Bemessungsstrom	17,5 A		
Leiterplattenbohrung	ø 1,3 mm		
Nenn Drehmoment	0,4 Nm		

Materialdaten

Gehäusematerial	PA, grau, V-0
Kriechstromfestigkeit	CTI ≥ 600
Isolierstoffgruppe	I
Temperaturgrenzen	-40°C bis 100°C
Klemmkörper	Messing, verzinkt
Schraube	M2,6; Stahl verzinkt, blau passiviert
Lötstift	ø 1 mm; Messing, verzinkt
Drahtschutz	Zinnbronze, verzinkt

Zulassungen

	Strom	Spannung	Gruppe	AWG	Nm
	15	300	B	26 - 14	0,4
	15	300	B	26 - 14	0,4
	Strom	Spannung	mm ²		
	17,5	250	1,5		

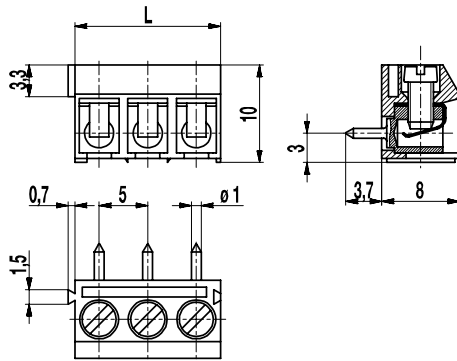
Sonderausführung / Zubehör

- Fortlaufende Nummerierung
- Sonderbeschriftung nach Zeichnung
- Selbstklebende Bezeichnungstreifen BST-5,00
- Rastermaß 10 mm für größere Luft- und Kriechstrecken
- Längere Lötstifte auf Anfrage

Leiterplattenklemme

951-T(-DS)

Schraubanschluss, Drahteinführung vertikal zur LP, anrastbar



Die Leiterplattenklemme 951-T im Raster 5 mm ist 2- und 3-polig erhältlich. Durch die seitlichen Rastelemente kann diese Klemme zu beliebig langen Ketten zusammengefügt werden.

Der Drahtschutz der „-DS“-Ausführung verhindert besonders bei mehrdrähtigen Leitern zuverlässig die Beschädigung durch die Schraube. Die Drahteinführung erfolgt vertikal zur Leiterplatte. Die Schrauben sind gegen Selbstlockern geschützt.

Artikelnummern

Polzahl	951-T	951-T-DS	Länge	VPE
2	10.871.612	20.871.612	10,00	250
3	10.871.613	20.871.613	15,00	250

Allgemeine Daten

Raster	5 mm
Polzahlen	2 + 3




Technische Daten

Klemmbereich	<i>starr / flexibel / AWG</i>		
<i>ohne DS/HDS</i>	0,75 - 4 mm ² / 0,75 - 2,5 mm ² / 18 - 12 AWG		
<i>mit DS/HDS</i>	0,34 - 2,5 mm ² / 0,34 - 2,5 mm ² / 22 - 14 AWG		
Bemessungsquerschnitt	1,5 mm ²		
Abisolierlänge	6 mm ± 0,5 mm		
Überspannungskategorie	III	III	II
Verschmutzungsgrad	3	2	2
Bemessungsspannung	160 V	160 V	320 V
Bemessungsstoßspannung	2,5 kV	2,5 kV	2,5 kV
Isolationsspannung	130 V nach EN 60998-1		
Bemessungsstrom	17,5 A		
Leiterplattenbohrung	ø 1,3 mm		
Nenn Drehmoment	0,4 Nm		

Materialdaten

Gehäusematerial	PA, grau, V-0
Kriechstromfestigkeit	CTI ≥ 600
Isolierstoffgruppe	I
Temperaturgrenzen	-40°C bis 100°C
Klemmkörper	Messing, verzinkt
Schraube	M2,6; Stahl verzinkt, blau passiviert
Lötstift	ø 1 mm; Messing, verzinkt
Drahtschutz	Zinnbronze, verzinkt

Zulassungen

	Strom	Spannung	Gruppe	AWG	Nm
	15	300	B	26 - 14	0,4
	15	300	B	26 - 14	0,4
	Strom	Spannung	mm ²		
	17,5	250	1,5		

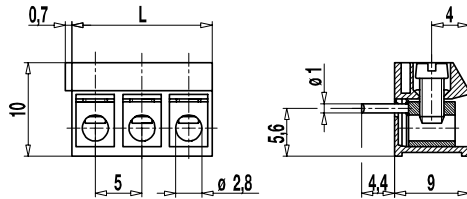
Sonderausführung / Zubehör

- Fortlaufende Nummerierung
- Sonderbeschriftung nach Zeichnung
- Selbstklebende Bezeichnungstreifen BST-5,00

Leiterplattenklemme

951-THG(-DS)

Schraubanschluss, Drahteführung vertikal zur LP, große Einstecktiefe, anrastbar



Beim Typ 951-THG(-DS) ist der Kupferlötstift oberhalb der Buchsenbohrung angeschweißt. Dadurch wird eine Einstecktiefe wie bei Typ 950 erreicht und es sind sehr lange Lötstifte möglich.

Der Drahtschutz der „-DS“-Ausführung verhindert besonders bei mehrdrähtigen Leitern zuverlässig die Beschädigung durch die Schraube.

Durch die seitlichen Rastelemente kann diese Klemme zu beliebig langen Ketten zusammengefügt werden.

Artikelnummern

Polzahl	951-THG	951-THG-DS	Länge	VPE
2	10.871.622	20.871.622	10,00	250
3	10.871.623	20.871.623	15,00	250

Allgemeine Daten

Raster	5 mm
Polzahlen	2 + 3




Technische Daten

Klemmbereich	<i>starr / flexibel / AWG</i>		
<i>ohne DS/HDS</i>	0,75 - 4 mm ² / 0,75 - 2,5 mm ² / 18 - 12 AWG		
<i>mit DS/HDS</i>	0,34 - 2,5 mm ² / 0,34 - 2,5 mm ² / 22 - 14 AWG		
Bemessungsquerschnitt	1,5 mm ²		
Abisolierlänge	6 mm ± 0,5 mm		
Überspannungskategorie	III	III	II
Verschmutzungsgrad	3	2	II
Bemessungsspannung	160 V	160 V	320 V
Bemessungsstoßspannung	2,5 kV	2,5 kV	2,5 kV
Isolationsspannung	130 V nach EN 60998-1		
Bemessungsstrom	17,5 A		
Leiterplattenbohrung	ø 1,3 mm		
Nenn Drehmoment	0,4 Nm		

Materialdaten

Gehäusematerial	PA, grau, V-0
Kriechstromfestigkeit	CTI ≥ 600
Isolierstoffgruppe	I
Temperaturgrenzen	-40°C bis 100°C
Klemmkörper	Messing, verzinkt
Schraube	M2,6; Stahl verzinkt, blau passiviert
Lötstift	ø 1 mm; Kupfer, verzinkt
Drahtschutz	Zinnbronze, verzinkt

Zulassungen

	Strom	Spannung	Gruppe	AWG	Nm
	15	300	B	26 - 14	0,4
	15	300	B	26 - 14	0,4
	Strom	Spannung	mm ²		
	17,5	250	1,5		

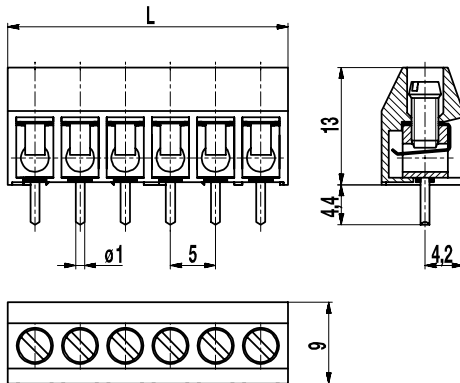
Sonderausführung / Zubehör

- Fortlaufende Nummerierung
- Sonderbeschriftung nach Zeichnung
- Selbstklebende Bezeichnungstreifen BST-5,00
- Längere Lötstifte bis 75 mm
- T-Ausführung bis 8-polig

Leiterplattenklemme

970(-DS)

Schraubanschluss



Die Leiterplattenklemme 970 im Raster 5 mm ist von 2- bis 32-polig erhältlich. Sie verfügt gegenüber der kleineren Leiterplattenklemme 950 über einen größeren Klemmbereich und größere Luft- und Kriechstrecken.

Der Drahtschutz der „-DS“-Ausführung verhindert besonders bei mehrdrähtigen Leitern zuverlässig die Beschädigung durch die Schraube. Die Drahtführung erfolgt parallel zur Leiterplatte.

Die Schrauben sind gegen Selbstlockern gesichert. Für den Netzanschluss sind diese Klemmen mit einem Gewinde M3 ausgerüstet.

Artikelnummern

Polzahl	970	970-DS	Länge	VPE
2	10.872.002	20.872.002	11,00	250
3	10.872.003	20.872.003	16,00	250
4	10.872.004	20.872.004	21,00	200
5	10.872.005	20.872.005	26,00	100
6	10.872.006	20.872.006	31,00	100
7	10.872.007	20.872.007	36,00	100
8	10.872.008	20.872.008	41,00	100
9	10.872.009	20.872.009	46,00	100
10	10.872.010	20.872.010	51,00	100
11	10.872.011	20.872.011	56,00	100
12	10.872.012	20.872.012	61,00	100
13	10.872.013	20.872.012	66,00	100
14	10.872.014	20.872.014	71,00	100
15	10.872.015	20.872.015	76,00	100
16	10.872.016	20.872.016	81,00	100
17	10.872.017	20.872.017	86,00	100
18	10.872.018	20.872.018	91,00	100
19	10.872.019	20.872.019	96,00	100
20	10.872.020	20.872.020	101,00	100
22	10.872.022	20.872.022	111,00	100
24	10.872.024	20.872.024	121,00	100
26	10.872.026	20.872.026	131,00	100
28	10.872.028	20.872.028	141,00	100
30	10.872.030	20.872.030	151,00	100
32	10.872.032	20.872.032	161,00	100

weitere Polzahlen auf Anfrage

Allgemeine Daten

Raster	5 mm
Polzahlen	2 - 32




Technische Daten

Klemmbereich	<i>starr / flexibel / AWG</i>		
<i>ohne DS/HDS</i>	1 - 6 mm ² / 1 - 2,5 mm ² / 16 - 12 AWG		
<i>mit DS/HDS</i>	0,75 - 4 mm ² / 0,75 - 2,5 mm ² / 18 - 12 AWG		
Bemessungsquerschnitt	2,5 mm ²		
Abisolierlänge	6,5 mm ± 0,5 mm		
Überspannungskategorie	III	III	II
Verschmutzungsgrad	3	2	2
Bemessungsspannung	250 V (200 V)	320 V	630 V (400 V)
Bemessungsstoßspannung	4 kV	4 kV	4 kV
Isolationsspannung	250 V nach EN 60998-1		
Bemessungsstrom	24 A		
Leiterplattenbohrung	ø 1,3 mm		
Nenn Drehmoment	0,5 Nm		
Sonstige Angaben	Bemessungsspannungsangabe in Klammern gilt für 9-32 polige Klemmen. Für 2-8 polige Klemmen gilt "no-flame" gemäß Glühdrahtprüfung.		

Materialdaten

Gehäusematerial	PA, grau, V-0
Kriechstromfestigkeit	2-8 polig: CTI ≥ 600; 9-32 polig: CTI 400
Isolierstoffgruppe	2-8 polig: I; 9-32 polig: II
Temperaturgrenzen	-40°C bis 100°C
Klemmkörper	Messing, verzinkt
Schraube	M3; Stahl verzinkt, blau passiviert
Lötstift	ø 1 mm; Kupferlegierung, verzinkt
Drahtschutz	Zinnbronze, verzinkt

Zulassungen

	Strom	Spannung	Gruppe	AWG	Nm
	20	300	B	22-12 [1]	0,51
	10	300	D	22-12 [1]	0,51
	20	300	B	26 - 12	0,51
	10	300	D, E	26 - 12	0,51
	Strom	Spannung	mm ²		
	24	400	2,5		

[1] Min No. 26 AWG for factory-wiring only

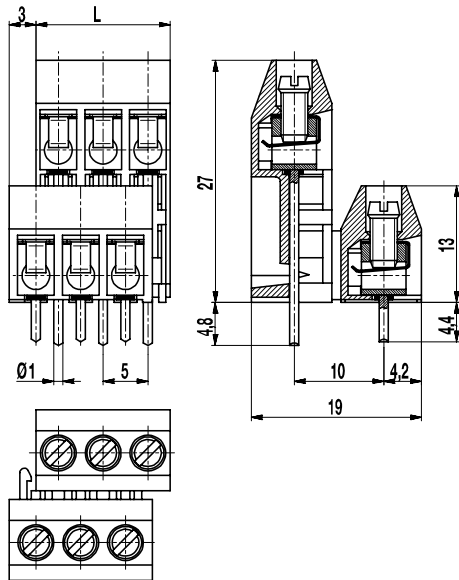
Sonderausführung / Zubehör

- Fortlaufende Nummerierung
- Sonderbeschriftung nach Zeichnung
- Selbstklebende Bezeichnungstreifen BST-5,00
- Längere Lötstifte bis 95 mm
- Mit Prüflöcher, siehe 970-MP
- Ausführung mit verlängerter Drahtführung
- Doppeldrahtschutz als Brücke

Leiterplattenklemme

970-EN(-DS)

Schraubanschluss, Etagenausführung



Die Leiterplattenklemme 970-EN ist eine Etagenausführung im Raster 5 mm und ist von 4- bis 24-polig erhältlich.

Sie ist eine Kombination aus der Klemme 970-HEN und der 970. Durch rückwärtige Rasthaken an der 970 werden beide Klemmen zu einer Einheit verrastet. Dadurch sind auch anwendungsbezogene Rast-Kombinationen möglich.

Der Drahtschutz der „-DS“-Ausführung verhindert besonders bei mehrdrähtigen Leitern zuverlässig die Beschädigung durch die Schraube.

Artikelnummern

Polzahl	970-EN	970-EN-DS	Länge	VPE
4	10.872.962	20.872.962	10,00	100
6	10.872.963	20.872.963	15,00	50
8	10.872.964	20.872.964	20,00	50
10	10.872.965	20.872.965	25,00	50
12	10.872.966	20.872.966	30,00	50
14	10.872.967	20.872.967	35,00	25
16	10.872.968	20.872.968	40,00	25
18	10.872.969	20.872.969	45,00	25
20	10.872.970	20.872.970	50,00	25
22	10.872.971	20.872.971	55,00	25
24	10.872.972	20.872.972	60,00	25

Allgemeine Daten

Raster	5 mm
Polzahlen	4 - 24




Technische Daten

Klemmbereich	<i>starr / flexibel / AWG</i>		
<i>ohne DS/HDS</i>	1 - 6 mm ² / 1 - 2,5 mm ² / 16 - 12 AWG		
<i>mit DS/HDS</i>	0,75 - 4 mm ² / 0,75 - 2,5 mm ² / 18 - 12 AWG		
Bemessungsquerschnitt	2,5 mm ²		
Abisolierlänge	6,5 mm ± 0,5 mm		
Überspannungskategorie	III	III	II
Verschmutzungsgrad	3	2	2
Bemessungsspannung	250 V	320 V	630 V
Bemessungsstoßspannung	4 kV	4 kV	4 kV
Isolationsspannung	250 V nach EN 60998-1		
Bemessungsstrom	24 A		
Leiterplattenbohrung	ø 1,3 mm		
Nenn Drehmoment	0,5 Nm		

Materialdaten

Gehäusematerial	PA, grau, V-0
Kriechstromfestigkeit	CTI ≥ 600
Isolierstoffgruppe	I
Temperaturgrenzen	-40°C bis 100°C
Klemmkörper	Messing, verzinkt
Schraube	M3; Stahl verzinkt, blau passiviert
Lötstift	ø 1 mm; Kupferlegierung, verzinkt
Drahtschutz	Zinnbronze, verzinkt

Zulassungen

	Strom	Spannung	Gruppe	AWG	Nm
	20	300	B	22-12 [1]	0,51
	10	300	D	22-12 [1]	0,51
	20	300	B	26 - 12	0,51
	10	300	D, E	26 - 12	0,51
	Strom	Spannung	mm ²		
	24	250	2,5		

[1] Min No. 26 AWG for factory-wiring only

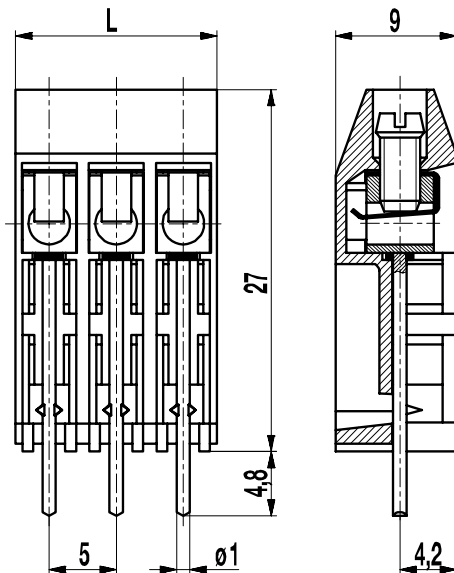
Sonderausführung / Zubehör

- Fortlaufende Nummerierung
- Sonderbeschriftung nach Zeichnung
- Selbstklebende Bezeichnungstreifen BST-5,00
- Längere Lötstifte auf Anfrage
- Rastermaß 10 mm für größere Luft- und Kriechstrecken
- Doppeldrahtschutz als Brücke
- Abdeckung der Lötstifte für zusätzlichen Untersteck- und Berührungsschutz
- Etagenausführung mit vorderer Reihe nach rechts versetzt

Leiterplattenklemme

970-HEN(-DS)

Schraubanschluss, Hochversion



Die Leiterplattenklemme 970-HEN ist eine Hochversion im Raster 5 mm und von 2- bis 12-polig erhältlich.

Die Hochversion ist speziell für Leiterplatten konzipiert, die eingegossen werden sollen, bzw. so eingebaut werden, dass der Anschlussbereich außerhalb eines Gehäuses liegen kann.

Der Drahtschutz der „-DS“-Ausführung verhindert besonders bei mehrdrähtigen Leitern zuverlässig die Beschädigung durch die Schraube.

In Kombination mit der Leiterplattenklemme 970 entsteht die Etagenausführung 970-EN.

Artikelnummern

Polzahl	970-HEN	970-HEN-DS	Länge	VPE
2	17.872.962	27.872.962	10,00	250
3	17.872.963	27.872.963	15,00	200
4	17.872.964	27.872.964	20,00	100
5	17.872.965	27.872.965	25,00	100
6	17.872.966	27.872.966	30,00	50
7	17.872.967	27.872.967	35,00	50
8	17.872.968	27.872.968	40,00	50
9	17.872.969	27.872.969	45,00	50
10	17.872.970	27.872.970	50,00	50
11	17.872.971	27.872.971	55,00	50
12	17.872.972	27.872.972	60,00	50

Allgemeine Daten

Raster	5 mm
Polzahlen	2 - 12

Technische Daten

Klemmbereich	<i>starr / flexibel / AWG</i>		
<i>ohne DS/HDS</i>	1 - 6 mm ² / 1 - 2,5 mm ² / 16 - 12 AWG		
<i>mit DS/HDS</i>	0,75 - 4 mm ² / 0,75 - 2,5 mm ² / 18 - 12 AWG		
Bemessungsquerschnitt	2,5 mm ²		
Abisolierlänge	6,5 mm ± 0,5 mm		
Überspannungskategorie	III	III	II
Verschmutzungsgrad	3	2	2
Bemessungsspannung	250 V	320 V	630 V
Bemessungsstoßspannung	4 kV	4 kV	4 kV
Isolationsspannung	250 V nach EN 60998-1		
Bemessungsstrom	24 A		
Leiterplattenbohrung	ø 1,3 mm		
Nenn Drehmoment	0,5 Nm		

Materialdaten

Gehäusematerial	PA, grau, V-0
Kriechstromfestigkeit	CTI ≥ 600
Isolierstoffgruppe	I
Temperaturgrenzen	-40°C bis 100°C
Klemmkörper	Messing, verzinkt
Schraube	M3; Stahl verzinkt, blau passiviert
Lötstift	ø 1 mm; Kupfer, verzinkt
Drahtschutz	Zinnbronze, verzinkt

Zulassungen

	Strom	Spannung	Gruppe	AWG	Nm
	20	300	B	22-12 [1]	0,51
	10	300	D	22-12 [1]	0,51
	20	300	B	26 - 12	0,51
	10	300	D, E	26 - 12	0,51
	Strom	Spannung	mm ²		
	24	250	2,5		

[1] Min No. 26 AWG for factory-wiring only

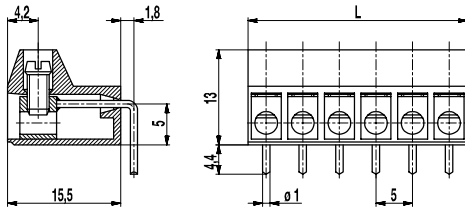
Sonderausführung / Zubehör

- Fortlaufende Nummerierung
- Sonderbeschriftung nach Zeichnung
- Selbstklebende Bezeichnungstreifen BST-5,00
- Längere Lötstifte auf Anfrage
- Doppeldrahtschutz als Brücke
- Abdeckung der Lötstifte für zusätzlichen Untersteck- und Berührungsschutz

Leiterplattenklemme

970-LH(-DS)

Schraubanschluss, abgewinkelter Lötstift, vergießbar



Die Leiterplattenklemme 970-LH im Raster 5 mm ist mit ihrem abgewinkelten Lötstift speziell für Leiterplatten konzipiert, die eingegossen werden sollen. Dafür ist der Lötstift am Gehäusedurchbruch gegen das Eindringen von Gießharz abgedichtet. Sie ist von 2- bis 12-polig erhältlich und kann ohne Polverlust im Raster angereiht werden.

Der Drahtschutz der „-DS“-Ausführung verhindert besonders bei mehrdrähtigen Leitern zuverlässig die Beschädigung durch die Schraube.

Die Drahteinführung liegt bei dieser Ausführung parallel zur Leiterplatte, die Gießharzoberfläche verläuft vertikal zur Drahteinführung. Für eine Drahteinführung vertikal zur Leiterplatte kann die Ausführung 971-LH verwendet werden.

Artikelnummern

Polzahl	970-LH	970-LH-DS	Länge	VPE
2	10.873.402	20.873.402	10,00	100
3	10.873.403	20.873.403	15,00	100
4	10.873.404	20.873.404	20,00	100
5	10.873.405	20.873.405	25,00	500
6	10.873.406	20.873.406	30,00	100
7	10.873.407	20.873.407	35,00	50
8	10.873.408	20.873.408	40,00	50
9	10.873.409	20.873.409	45,00	50
10	10.873.410	20.873.410	50,00	50
11	10.873.411	20.873.411	55,00	50
12	10.873.412	20.873.412	60,00	50

Allgemeine Daten

Raster	5 mm
Polzahlen	2 - 12




Technische Daten

Klemmbereich	<i>starr / flexibel / AWG</i>		
<i>ohne DS/HDS</i>	1 - 6 mm ² / 1 - 2,5 mm ² / 16 - 12 AWG		
<i>mit DS/HDS</i>	0,75 - 4 mm ² / 0,75 - 2,5 mm ² / 18 - 12 AWG		
Bemessungsquerschnitt	2,5 mm ²		
Abisolierlänge	8 mm ± 0,5 mm		
Überspannungskategorie	III	III	II
Verschmutzungsgrad	3	2	2
Bemessungsspannung	250 V	320 V	630 V
Bemessungsstoßspannung	4 kV	4 kV	4 kV
Isolationsspannung	250 V nach EN 60998-1		
Bemessungsstrom	24 A		
Leiterplattenbohrung	ø 1,3 mm		
Nenn Drehmoment	0,5 Nm		

Materialdaten

Gehäusematerial	PA, grau, V-0
Kriechstromfestigkeit	CTI ≥ 600
Isolierstoffgruppe	I
Temperaturgrenzen	-40°C bis 100°C
Klemmkörper	Messing, verzinkt
Schraube	M3; Stahl verzinkt, blau passiviert
Lötstift	ø 1 mm; Kupfer, verzinkt
Drahtschutz	Zinnbronze, verzinkt

Zulassungen

	Strom	Spannung	Gruppe	AWG	Nm
	20	300	B	22-12 [1]	0,51
	10	300	D	22-12 [1]	0,51
	20	300	B	26 - 12	0,51
	10	300	D, E	26 - 12	0,51
	Strom	Spannung	mm ²		
	24	400	2,5		

[1] Min No. 26 AWG for factory-wiring only

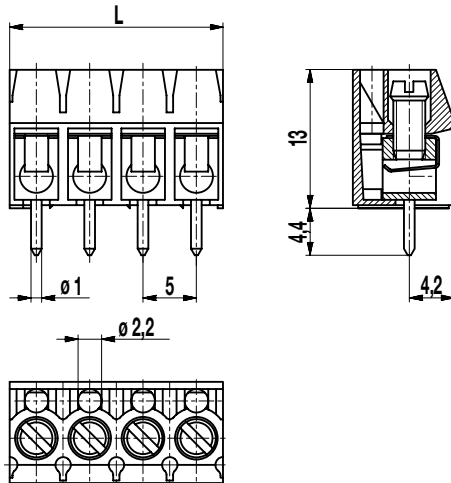
Sonderausführung / Zubehör

- Fortlaufende Nummerierung
- Sonderbeschriftung nach Zeichnung
- Selbstklebende Bezeichnungstreifen BST-5,00
- Andere Lötstiftlängen und Biegepositionen auf Anfrage
- Ausführung mit verlängerter Drahteinführung
- Ausführung mit vergrößertem Klemmbereich
- Doppeldrahtschutz als Brücke

Leiterplattenklemme

970-MP(-DS)

Schraubanschluss, mit Prüfloch



Die Leiterplattenklemme 970-MP im Raster 5 mm ist von 2- bis 24-polig erhältlich.

Der Drahtschutz der „-DS“-Ausführung verhindert besonders bei mehrdrähtigen Leitern zuverlässig die Beschädigung durch die Schraube.
Die Drahteinführung erfolgt parallel zur Leiterplatte.

Die Schrauben sind gegen Selbstlockern gesichert. Für den Netzanschluss sind diese Klemmen mit einem Gewinde M3 ausgerüstet.

Artikelnummern

Polzahl	970-MP	970-MP-DS	Länge	VPE
2	10.872.202	20.872.202	10,00	250
3	10.872.203	20.872.203	15,00	250
4	10.872.204	20.872.204	20,00	200
5	10.872.205	20.872.205	25,00	100
6	10.872.206	20.872.206	30,00	100
7	10.872.207	20.872.207	35,00	100
8	10.872.208	20.872.208	40,00	100
9	10.872.209	20.872.209	45,00	100
10	10.872.210	20.872.210	50,00	100
11	10.872.211	20.872.211	55,00	100
12	10.872.212	20.872.212	60,00	100
13	10.872.213	20.872.212	65,00	100
14	10.872.214	20.872.214	70,00	100
15	10.872.215	20.872.215	75,00	100
16	10.872.216	20.872.216	80,00	100
17	10.872.217	20.872.217	85,00	100
18	10.872.218	20.872.218	90,00	100
19	10.872.219	20.872.219	95,00	100
20	10.872.220	20.872.220	100,00	100
21	10.872.221	20.872.221	105,00	100
22	10.872.222	20.872.222	110,00	100
23	10.872.223	20.872.223	115,00	100
24	10.872.224	20.872.224	120,00	100

Allgemeine Daten

Raster	5 mm
Polzahlen	2 - 24




Technische Daten

Klemmbereich	<i>starr / flexibel / AWG</i>		
<i>ohne DS/HDS</i>	1 - 6 mm ² / 1 - 2,5 mm ² / 16 - 12 AWG		
<i>mit DS/HDS</i>	0,75 - 4 mm ² / 0,75 - 2,5 mm ² / 18 - 12 AWG		
Bemessungsquerschnitt	2,5 mm ²		
Abisolierlänge	6,5 mm ± 0,5 mm		
Überspannungskategorie	III	III	II
Verschmutzungsgrad	3	3	2
Bemessungsspannung	250 V (200 V)	320 V	630 V (320 V)
Bemessungsstoßspannung	4 kV	4 kV	4 kV
Isolationsspannung	250 V nach EN 60998-1		
Bemessungsstrom	24 A		
Leiterplattenbohrung	ø 1,3 mm		
Nenn Drehmoment	0,5 Nm		
Sonstige Angaben	Bemessungsspannungsangabe in Klammern gilt für 9-24 polige Klemmen.		

Materialdaten

Gehäusematerial	PA, grau, V-0
Kriechstromfestigkeit	2-8 polig: CTI ≥ 600; 9-24 polig: CTI 150
Isolierstoffgruppe	2-8 polig: I; 9-24 polig: IIIa
Temperaturgrenzen	-40°C bis 100°C
Klemmkörper	Messing, verzinkt
Schraube	M3; Stahl verzinkt, blau passiviert
Lötstift	ø 1 mm; Kupferlegierung, verzinkt
Drahtschutz	Zinnbronze, verzinkt

Zulassungen

	Strom	Spannung	Gruppe	AWG	Nm
	20	300	B	22-12 [1]	0,51
	10	300	D	22-12 [1]	0,51
	20	300	B	26 - 12	0,51
	10	300	D, E	26 - 12	0,51
	Strom	Spannung	mm ²		
	24	400	2,5		

[1] Min No. 26 AWG for factory-wiring only

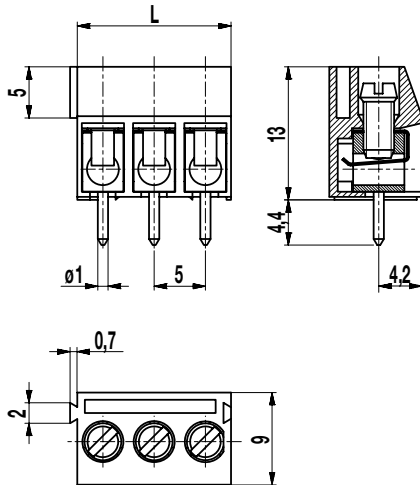
Sonderausführung / Zubehör

- Fortlaufende Nummerierung
- Sonderbeschriftung nach Zeichnung
- Selbstklebende Bezeichnungstreifen BST-5,00
- Rastermaß 10 mm für größere Luft- und Kriechstrecken
- Längere Lötstifte bis 95 mm
- Ausführung mit 2 Lötstiften pro Pol
- Ausführung mit verlängerter Drahtausführung
- Ausführung mit vergrößertem Klemmbereich
- Doppeldrahtschutz als Brücke

Leiterplattenklemme

970-T(-DS)

Schraubanschluss, anrastbar



Die Leiterplattenklemme 970-T im Raster 5 mm ist 2- und 3-polig erhältlich. Sie verfügt gegenüber der kleineren Leiterplattenklemme 950-T über einen größeren Klemmbereich und größere Luft- und Kriechstrecken. Durch die seitlichen Rastelemente kann diese Klemme zu beliebig langen Ketten zusammengefügt werden.

Der Drahtschutz der „DS“-Ausführung verhindert besonders bei mehrdrähtigen Leitern zuverlässig die Beschädigung durch die Schraube. Die Drahteinführung erfolgt parallel zur Leiterplatte.

Die Schrauben sind gegen Selbstlockern gesichert. Für den Netzanschluss sind diese Klemmen mit einem Gewinde M3 ausgerüstet.

Artikelnummern

Polzahl	970-T	970-T-DS	Länge	VPE
2	10.872.602	20.872.602	10,00	250
3	10.872.603	20.872.603	15,00	250

Allgemeine Daten

Raster	5 mm
Polzahlen	2 + 3




Technische Daten

Klemmbereich	<i>starr / flexibel / AWG</i>		
<i>ohne DS/HDS</i>	1 - 6 mm ² / 1 - 2,5 mm ² / 16 - 12 AWG		
<i>mit DS/HDS</i>	0,75 - 4 mm ² / 0,75 - 2,5 mm ² / 18 - 12 AWG		
Bemessungsquerschnitt	2,5 mm ²		
Abisolierlänge	6,5 mm ± 0,5 mm		
Überspannungskategorie	III	III	II
Verschmutzungsgrad	3	2	2
Bemessungsspannung	250 V	320 V	630 V
Bemessungsstoßspannung	4 kV	4 kV	4 kV
Isolationsspannung	250 V nach EN 60998-1		
Bemessungsstrom	24 A		
Leiterplattenbohrung	ø 1,3 mm		
Nenn Drehmoment	0,5 Nm		

Materialdaten

Gehäusematerial	PA, grau, V-0
Kriechstromfestigkeit	CTI ≥ 600
Isolierstoffgruppe	I
Temperaturgrenzen	-40°C bis 100°C
Klemmkörper	Messing, verzinkt
Schraube	M3; Stahl verzinkt, blau passiviert
Lötstift	ø 1 mm; Kupferlegierung, verzinkt
Drahtschutz	Zinnbronze, verzinkt

Zulassungen

	Strom	Spannung	Gruppe	AWG	Nm
	20	300	B	22-12 [1]	0,51
	10	300	D	22-12 [1]	0,51
	20	300	B	26 - 12	0,51
	10	300	D, E	26 - 12	0,51
	Strom	Spannung	mm ²		
	24	400	2,5		

[1] Min No. 26 AWG for factory-wiring only

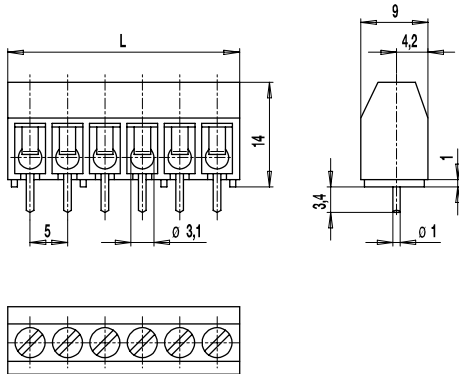
Sonderausführung / Zubehör

- Fortlaufende Nummerierung
- Sonderbeschriftung nach Zeichnung
- Selbstklebende Bezeichnungstreifen BST-5,00
- Längere Lötstifte bis 95 mm
- Ausführung mit verlängerter Drahteinführung
- Mit Prüfloch, siehe 970-TMP
- Doppeldrahtschutz als Brücke

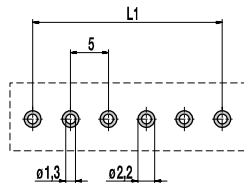
Leiterplattenklemme für THR

970-THR(-DS)

Schraubanschluss



Leiterplattenlayout



$L1 = (\text{Polzahl} - 1) \times \text{Raster}$
 Lotpastendicke: 0,15 - 0,2 mm
 Lötlängendurchmesser: $\varnothing 2,2$ mm

Die Leiterplattenklemme 970-THR im Raster 5 mm ist von 2- bis 12-polig erhältlich. Sie wurde für den Lötprozess in der Through Hole Reflow-Technologie konzipiert. Bei diesem Verfahren wird Lotpaste auf durchkontaktierte Bohrungen aufgebracht, das bedrahtete Bauteil in die Leiterplatte eingesetzt und im Reflowofen verlötet. Die Gehäuse der Klemmen bestehen aus hochtemperaturbeständigem Material. Abstandshalter am Boden gewährleisten genügend Raum für die Lotpaste und ermöglichen eine gute Wärmezirkulation für einen einwandfreien Lötvorgang, sowie eine optische Lötstellenkontrolle. Der geringfügige Überstand der Lötstifte bei einer Leiterplattendicke von 1,6 mm erzeugt beidseitig einen Lötspilz und garantiert damit die sichere Befestigung. Die Lage der Lötstifte ermöglicht eine ebenso minimierte Belegungsfläche auf der Leiterplatte wie beim Wellenlöten. Diese Leiterplattenklemme ist auch als Variante mit vergrößertem Klemmraum erhältlich.

Artikelnummern

Polzahl	970-THR	970-THR-DS	Länge	VPE
2	10.879.202	20.879.202	11,00	250
3	10.879.203	20.879.203	16,00	250
4	10.879.204	20.879.204	21,00	200
5	10.879.205	20.879.205	26,00	100
6	10.879.206	20.879.206	31,00	100
8	10.879.208	20.879.208	41,00	100
10	10.879.210	20.879.210	51,00	100
12	10.879.212	20.879.212	61,00	100

weitere Polzahlen auf Anfrage

Allgemeine Daten

Raster	5 mm
Polzahlen	2 - 12

Technische Daten

Klemmbereich	starr / flexibel / AWG		
ohne DS/HDS	1 - 6 mm ² / 1 - 2,5 mm ² / 16 - 12 AWG		
mit DS/HDS	0,75 - 4 mm ² / 0,75 - 2,5 mm ² / 18 - 12 AWG		
Bemessungsquerschnitt	2,5 mm ²		
Abisolierlänge	6,5 mm \pm 0,5 mm		
Überspannungskategorie	III	III	II
Verschmutzungsgrad	3	2	2
Bemessungsspannung	250 V	320 V	630 V
Bemessungsstoßspannung	4 kV	4 kV	4 kV
Isolationsspannung	250 V nach EN 60998-1		
Bemessungsstrom	24 A		
Lötverfahren	Wellenlöten & Reflowlöten		
Leiterplattenbohrung	$\varnothing 1,3$ mm		
Leiterplattendicke	Wellenlöten max. 1,6 mm; Reflowlöten 1,6 - 3,2 mm		
Nenn Drehmoment	0,5 Nm		

Materialdaten

Gehäusematerial	PA HT, schwarz, V-0
Kriechstromfestigkeit	CTI \geq 600
Isolierstoffgruppe	I
Temperaturgrenzen	-40°C bis 120°C; Reflowlöttemperatur (peak) max. 260°C (15 - 30 s)
Klemmkörper	Messing, verzinkt
Schraube	M3; Stahl verzinkt, blau passiviert
Lötstift	$\varnothing 1$ mm; Kupfer, verzinkt
Drahtschutz	Zinnbronze, verzinkt

Zulassungen

	Strom	Spannung	Gruppe	AWG	Nm
	20	300	B	22-12 [1]	0,51
	10	300	D	22-12 [1]	0,51
	20	300	B	26 - 12	0,51
	10	300	D, E	26 - 12	0,51

Sonderausführung / Zubehör

- Fortlaufende Nummerierung / Sonderbeschriftung nach Zeichnung
- Selbstklebende Bezeichnungstreifen BST-5,00 [2]
- Andere Lötstiftlängen auf Anfrage

Artikelnummern: Tape-on-Reel

Pole	970-THR	970-THR-DS	Breite Tape	Höhe Gurt	VPE
2		20.879.202.A00	32 mm	18,8 mm	225
4		20.879.204.A00	32 mm	18,8 mm	225

weitere Polzahlen auf Anfrage

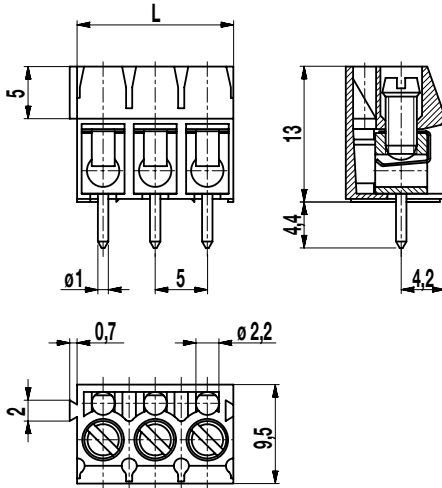
[1] No. 26 AWG min for factory-wiring only

[2] Anbringung nach dem Reflowlöten

Leiterplattenklemme

970-TMP(-DS)

Schraubanschluss, mit Prüfloch, anrastbar



Die Leiterplattenklemme 970-TMP im Raster 5 mm ist 2- und 3-polig erhältlich. Sie verfügt gegenüber den kleineren Leiterplattenklemmen der Serie 950 über einen größeren Klemmbereich und größere Luft- und Kriechstrecken. Durch die seitlichen Rastelemente kann diese Klemme zu beliebig langen Ketten zusammengefügt werden. Zusätzlich dazu ist diese Ausführung pro Pol mit einem Prüfloch ausgestattet.

Der Drahtschutz der „DS“-Ausführung verhindert besonders bei mehrdrähtigen Leitern zuverlässig die Beschädigung durch die Schraube. Die Drahteinführung erfolgt parallel zur Leiterplatte.

Die Schrauben sind gegen Selbstlockern gesichert. Für den Netzanschluss sind diese Klemmen mit einem Gewinde M3 ausgerüstet.

Artikelnummern

Polzahl	970-TMP	970-TMP-DS	Länge	VPE
2	10.872.232	20.872.232	10,00	250
3	10.872.233	20.872.233	15,00	250

Allgemeine Daten

Raster	5 mm
Polzahlen	2 + 3




Technische Daten

Klemmbereich	<i>starr / flexibel / AWG</i>		
<i>ohne DS/HDS</i>	1 - 6 mm ² / 1 - 2,5 mm ² / 16 - 12 AWG		
<i>mit DS/HDS</i>	0,75 - 4 mm ² / 0,75 - 2,5 mm ² / 18 - 12 AWG		
Bemessungsquerschnitt	2,5 mm ²		
Abisolierlänge	6,5 mm ± 0,5 mm		
Überspannungskategorie	III	III	II
Verschmutzungsgrad	3	2	2
Bemessungsspannung	250 V	320 V	630 V
Bemessungsstoßspannung	4 kV	4 kV	4 kV
Isolationsspannung	250 V nach EN 60998-1		
Bemessungsstrom	24 A		
Leiterplattenbohrung	ø 1,3 mm		
Nenn Drehmoment	0,5 Nm		

Materialdaten

Gehäusematerial	PA, grau, V-0
Kriechstromfestigkeit	CTI ≥ 600
Isolierstoffgruppe	I
Temperaturgrenzen	-40°C bis 100°C
Klemmkörper	Messing, verzinkt
Schraube	M3; Stahl verzinkt, blau passiviert
Lötstift	ø 1 mm; Kupferlegierung, verzinkt
Drahtschutz	Zinnbronze, verzinkt

Zulassungen

	Strom	Spannung	Gruppe	AWG	Nm
	20	300	B	22-12 [1]	0,51
	10	300	D	22-12 [1]	0,51
	20	300	B	26 - 12	0,51
	10	300	D, E	26 - 12	0,51
	Strom	Spannung	mm ²		
	24	400	2,5		

[1] Min No. 26 AWG for factory-wiring only

Sonderausführung / Zubehör

- Fortlaufende Nummerierung
- Sonderbeschriftung nach Zeichnung
- Selbstklebende Bezeichnungstreifen BST-5,00
- Rastermaß 10 mm für größere Luft- und Kriechstrecken
- Längere Lötstifte bis 95 mm
- Ausführung mit 2 Lötstiften pro Pol
- Ausführung mit verlängerter Drahteinführung
- Ausführung mit vergrößertem Klemmbereich
- Doppeldrahtschutz als Brücke

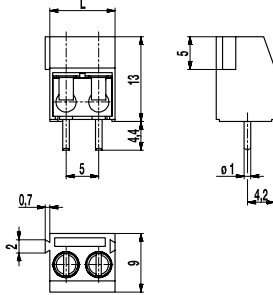
Leiterplattenklemme

970-TX..(-DS)

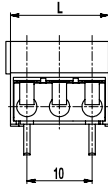
Schraubanschluss, 2 bis 4 Anschlüsse bei einem Pol, anrastbar



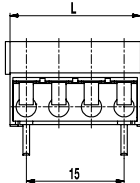
970-TX2-DS/01



970-TX3-DS/01



970-TX4-DS/01



Die Leiterplattenklemme 970-TX im „Raster“ 5 mm mit 2 bis 4 Schraubanschlüssen bei einem Pol kann z.B. als Potentialverteiler verwendet werden. Damit lassen sich Erdleiter auf einfache Weise durchschleifen.

Durch die seitlichen Rastelemente kann diese Klemme zu beliebig langen Ketten zusammengefügt werden.

Der Drahtschutz der „-DS“-Ausführung verhindert besonders bei mehrdrähtigen Leitern zuverlässig die Beschädigung durch die Schraube.

Eine nicht anrastbare Ausführung mit 2 bis 12 Schraubanschlüssen bei einem Pol ist als Typ 970-X.. erhältlich.

HINWEIS:

Die in den Artikelnummern angegebenen Polzahlen stellen nicht die tatsächlichen Polzahlen sondern die Anzahl der Schraubanschlüsse dar!

Artikelnummern

Polzahl	970-TX..	970-TX..-DS	Länge	VPE
2	10.872.619	20.872.619	10,00	250
3	10.872.620	20.872.620	15,00	250
4	10.872.621	20.872.621	20,00	200

Allgemeine Daten

Raster	5 mm
Polzahlen	1




Technische Daten

Klemmbereich	<i>starr / flexibel / AWG</i>		
<i>ohne DS/HDS</i>	1 - 6 mm ² / 1 - 2,5 mm ² / 16 - 12 AWG		
<i>mit DS/HDS</i>	0,75 - 4 mm ² / 0,75 - 2,5 mm ² / 18 - 12 AWG		
Bemessungsquerschnitt	2,5 mm ²		
Abisolierlänge	6,5 mm ± 0,5 mm		
Überspannungskategorie	III	III	II
Verschmutzungsgrad	3	2	2
Bemessungsspannung	250 V	320 V	630 V
Bemessungsstoßspannung	4 kV	4 kV	4 kV
Isolationsspannung	250 V nach EN 60998-1		
Bemessungsstrom	24 A		
Leiterplattenbohrung	ø 1,3 mm		
Nenn Drehmoment	0,5 Nm		

Materialdaten

Gehäusematerial	PA, grau, V-0
Kriechstromfestigkeit	CTI ≥ 600
Isolierstoffgruppe	I
Temperaturgrenzen	-40°C bis 100°C
Klemmkörper	Messing, verzinkt
Schraube	M3; Stahl verzinkt, blau passiviert
Lötstift	ø 1 mm; Kupfer, verzinkt
Drahtschutz	Zinnbronze, verzinkt

Zulassungen

	Strom	Spannung	Gruppe	AWG	Nm
	20	300	B	22-12 [1]	0,51
	10	300	D	22-12 [1]	0,51
	20	300	B	26 - 12	0,51
	10	300	D, E	26 - 12	0,51
	Strom	Spannung	mm ²		
	24	400	2,5		

[1] No. 26 AWG min for factory-wiring only

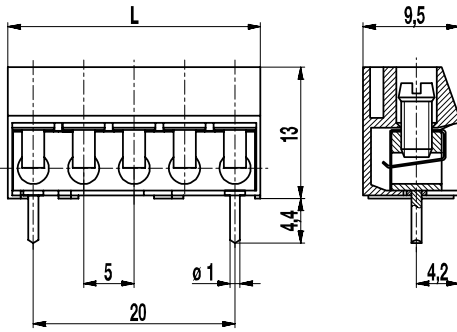
Sonderausführung / Zubehör

- Fortlaufende Nummerierung
- Sonderbeschriftung nach Zeichnung
- Selbstklebende Bezeichnungstreifen BST-5,00
- Längere Lötstifte bis 95 mm
- Lötstifte mit unterschiedlichen Längen
- Ausführung mit verlängerter Drahtführung
- Andere Position der Lötstifte

Leiterplattenklemme

970-X..(-DS)

Schraubanschluss, 2 bis 12 Anschlüsse bei einem Pol



Dargestellte Ausführung: 970-X05-DS
Übersicht Anschlüsse 2 - 12 siehe Zusatzblatt

Die Leiterplattenklemme 970-X.. im „Raster“ 5 mm mit 2 bis 12 Schraubanschlüssen bei einem Pol kann z.B. als Potentialverteiler verwendet werden. Damit lassen sich Erdleiter auf einfache Weise durchschleifen.

Der Drahtschutz der „-DS“-Ausführung verhindert besonders bei mehrdrähtigen Leitern zuverlässig die Beschädigung durch die Schraube.

Eine anrastbare Ausführung mit 2 bis 4 Schraubanschlüssen bei einem Pol ist als Typ 970-TX.. erhältlich.

HINWEIS:

Die in den Artikelnummern angegebenen Polzahlen stellen nicht die tatsächlichen Polzahlen sondern die Anzahl der Schraubanschlüsse dar!

Artikelnummern

Polzahl	970-X..	970-X...DS	Länge	VPE
2	10.872.582	20.872.582	10,00	250
3	10.872.583	20.872.583	15,00	250
4	10.872.584	20.872.584	20,00	100
5	10.872.585	20.872.585	25,00	100
6	10.872.586	20.872.586	30,00	100
7	10.872.587	20.872.587	35,00	100
8	10.872.588	20.872.588	40,00	100
9	10.872.589	20.872.589	45,00	100
10	10.872.590	20.872.590	50,00	100
11	10.872.591	20.872.591	55,00	100
12	10.872.592	20.872.592	60,00	100

Allgemeine Daten

Raster	5 mm
Polzahlen	1




Technische Daten

Klemmbereich	<i>starr / flexibel / AWG</i>		
<i>ohne DS/HDS</i>	1 - 6 mm ² / 1 - 2,5 mm ² / 16 - 12 AWG		
<i>mit DS/HDS</i>	0,75 - 4 mm ² / 0,75 - 2,5 mm ² / 18 - 12 AWG		
Bemessungsquerschnitt	2,5 mm ²		
Abisolierlänge	6,5 mm ± 0,5 mm		
Überspannungskategorie	III	III	II
Verschmutzungsgrad	3	2	2
Bemessungsspannung	250 V	320 V	630 V
Bemessungsstoßspannung	4 kV	4 kV	4 kV
Isolationsspannung	250 V nach EN 60998-1		
Bemessungsstrom	24 A		
Leiterplattenbohrung	ø 1,3 mm		
Nenn Drehmoment	0,5 Nm		

Materialdaten

Gehäusematerial	PA, grau, V-0
Kriechstromfestigkeit	CTI ≥ 600
Isolierstoffgruppe	I
Temperaturgrenzen	-40°C bis 100°C
Klemmkörper	Messing, verzinkt
Schraube	M3; Stahl verzinkt, blau passiviert
Lötstift	ø 1 mm; Kupfer, verzinkt
Drahtschutz	Zinnbronze, verzinkt

Zulassungen

	Strom	Spannung	Gruppe	AWG	Nm
	20	300	B	22-12 [1]	0,51
	10	300	D	22-12 [1]	0,51
	20	300	B	26 - 12	0,51
	10	300	D, E	26 - 12	0,51
	Strom	Spannung	mm ²		
	24	400	2,5		

[1] Min No. 26 AWG for factory-wiring only

Sonderausführung / Zubehör

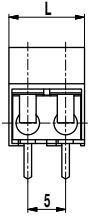
- Fortlaufende Nummerierung
- Sonderbeschriftung nach Zeichnung
- Selbstklebende Bezeichnungstreifen BST-5,00
- Längere Lötstifte bis 95 mm
- Lötstifte mit unterschiedlichen Längen
- Ausführung mit verlängerter Drahtführung
- Andere Position der Lötstifte

Leiterplattenklemme

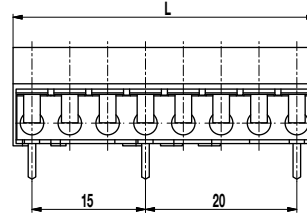
970-X.. (-DS)

ZUSATZBLATT: Übersicht 2 bis 12 Anschlüsse, 1-polig

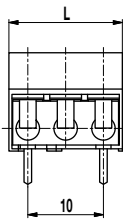
970-X02-DS/01



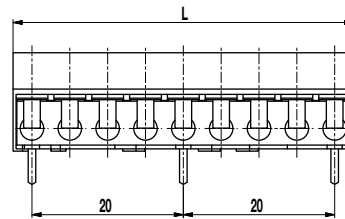
970-X08-DS/01



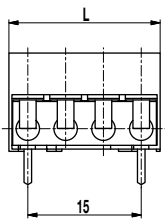
970-X03-DS/01



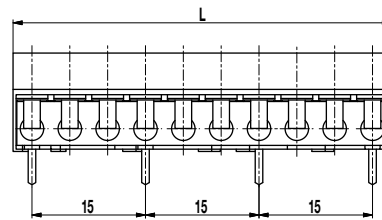
970-X09-DS/01



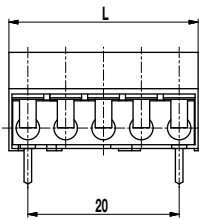
970-X04-DS/01



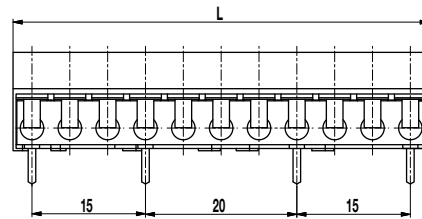
970-X10-DS/01



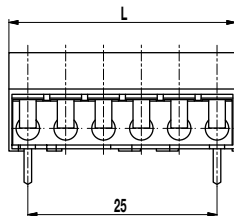
970-X05-DS/01



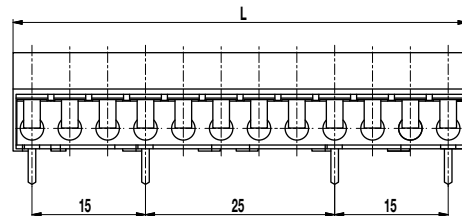
970-X11-DS/01



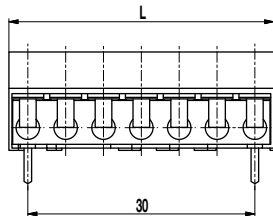
970-X06-DS/01



970-X12-DS/01



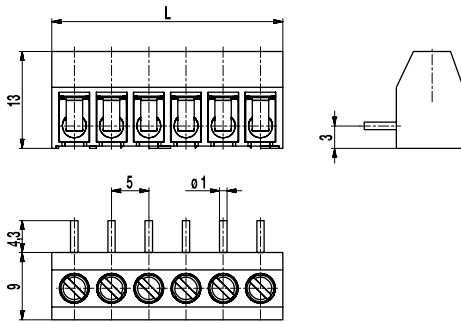
970-X07-DS/01



Leiterplattenklemme

971(-DS)

Schraubanschluss, Drahteführung vertikal zur LP



Die Leiterplattenklemme 971 im Raster 5 mm ist von 2- bis 32-polig erhältlich und ohne Polverlust im Raster anreihbar. Sie verfügt gegenüber der kleineren Leiterplattenklemme 951 über einen größeren Klemmbereich und größere Luft- und Kriechstrecken.

Der Drahtschutz der „-DS“-Ausführung verhindert besonders bei mehrdrätigen Leitern zuverlässig die Beschädigung durch die Schraube. Die Drahteführung erfolgt vertikal zur Leiterplatte

Die Schrauben sind gegen Selbstlockern gesichert. Für den Netzanschluss sind diese Klemmen mit einem Gewinde M3 ausgerüstet.

Artikelnummern

Polzahl	971	971-DS	Länge	VPE
2	10.872.102	20.872.102	11,00	250
3	10.872.103	20.872.103	16,00	250
4	10.872.104	20.872.104	21,00	200
5	10.872.105	20.872.105	26,00	100
6	10.872.106	20.872.106	31,00	100
7	10.872.107	20.872.107	36,00	100
8	10.872.108	20.872.108	41,00	100
9	10.872.109	20.872.109	46,00	100
10	10.872.110	20.872.110	51,00	100
11	10.872.111	20.872.111	56,00	100
12	10.872.112	20.872.112	61,00	100
13	10.872.113	20.872.113	66,00	100
14	10.872.114	20.872.114	71,00	100
15	10.872.115	20.872.115	76,00	100
16	10.872.116	20.872.116	81,00	100
17	10.872.117	20.872.117	86,00	100
18	10.872.118	20.872.118	91,00	100
19	10.872.119	20.872.119	96,00	100
20	10.872.120	20.872.120	101,00	100
21	10.872.121	20.872.121	106,00	100
22	10.872.122	20.872.122	111,00	100
23	10.872.123	20.872.123	116,00	100
24	10.872.124	20.872.124	121,00	100
25	10.872.125	20.872.125	126,00	100
26	10.872.126	20.872.126	131,00	100
28	10.872.128	20.872.128	141,00	100
30	10.872.130	20.872.130	151,00	100
32	10.872.132	20.872.132	161,00	100

weitere Polzahlen auf Anfrage

Allgemeine Daten

Raster	5 mm
Polzahlen	2 - 32




Technische Daten

Klemmbereich	<i>starr / flexibel / AWG</i>		
<i>ohne DS/HDS</i>	1 - 6 mm ² / 1 - 2,5 mm ² / 16 - 12 AWG		
<i>mit DS/HDS</i>	0,75 - 4 mm ² / 0,75 - 2,5 mm ² / 18 - 12 AWG		
Bemessungsquerschnitt	2,5 mm ²		
Abisolierlänge	5,5 mm ± 0,5 mm		
Überspannungskategorie	III	III	II
Verschmutzungsgrad	3	2	2
Bemessungsspannung	250 V	320 V	630 V (500 V)
Bemessungsstoßspannung	4 kV	4 kV	4 kV
Isolationsspannung	250 V nach EN 60998-1		
Bemessungsstrom	24 A		
Leiterplattenbohrung	ø 1,3 mm		
Nenn Drehmoment	0,5 Nm		
Sonstige Angaben	Bemessungsspannungsangabe in Klammern gilt für 9-32 polige Klemmen. Für 2-8 polige Klemmen gilt "no-flame" gemäß Glühdrahtprüfung.		

Materialdaten

Gehäusematerial	PA, grau, V-0
Kriechstromfestigkeit	2-8 polig: CTI ≥ 600; 9-32 polig: CTI 400
Isolierstoffgruppe	2-8 polig: I; 9-32 polig: II
Temperaturgrenzen	-40°C bis 100°C
Klemmkörper	Messing, verzinkt
Schraube	M3; Stahl verzinkt, blau passiviert
Lötstift	ø 1 mm; Messing, verzinkt
Drahtschutz	Zinnbronze, verzinkt

Zulassungen

	Strom	Spannung	Gruppe	AWG	Nm
	20	300	B	22-12 [1]	0,51
	10	300	D	22-12 [1]	0,51
	20	300	B	26 - 12	0,51
	10	300	D, E	26 - 12	0,51
	Strom	Spannung	mm ²		
	24	400	2,5		

[1] 26 AWG min. for factory wiring only

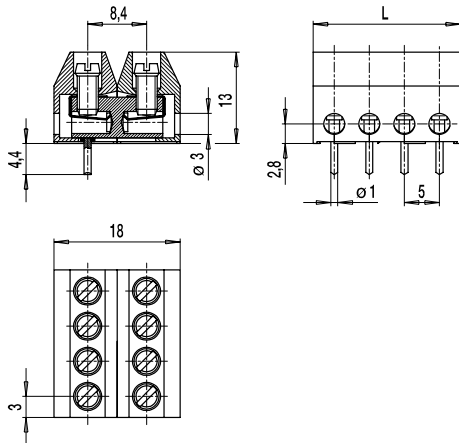
Sonderausführung / Zubehör

- Fortlaufende Nummerierung
- Sonderbeschriftung nach Zeichnung
- Selbstklebende Bezeichnungstreifen BST-5,00
- Ausführung mit verlängerter Drahteführung
- Mit Prüfloch, siehe 971-HM(-DS)
- Doppeldrahtschutz als Brücke

Leiterplattenklemme

971-DOPG(-DS)

Schraubanschluss, 2 Klemmstellen pro Pol



Die Leiterplattenklemme 971-DOPG im Raster 5 mm basiert auf unseren Klemmen der Serie 970 und ist von 2- bis 8-polig erhältlich.

Bei dieser Leiterplattenklemme liegen die jeweils 2 Klemmstellen hintereinander. Es ergeben sich somit Möglichkeiten für 2, 4, oder mehr Anschlüsse pro Pol zur Potentialverteilung. Sie ist zum direkten Einsatz auf der Platine oder als Adapterelement für Klemmleisten mit nur einem Leiteranschluss pro Pol verwendbar. Als Variante ohne Lötstift ist dies eine besonders platzsparende Verbindungsklemme.

Kombinationen mit unseren Standardausführungen der Serie 970 mit nur einer Klemmstelle pro Pol sind möglich. Die 2- und 3-poligen Ausführungen der 971-DOPG sind auch mit seitlichen Rastelementen verfügbar.

Artikelnummern

Polzahl	971-DOPG	971-DOPG-DS	Länge	VPE
2	84.872.102	94.872.102	11,00	100
3	84.872.103	94.872.103	16,00	100
4	84.872.104	94.872.104	21,00	300
5	84.872.105	94.872.105	26,00	50
6	84.872.106	94.872.106	31,00	50
8	84.872.108	94.872.108	41,00	50

weitere Polzahlen auf Anfrage

Allgemeine Daten

Raster	5 mm
Polzahlen	2 - 8
Anwendungsgebiet	Busanwendungen, Potentialverteiler



Technische Daten

Klemmbereich	<i>starr / flexibel / AWG</i>		
<i>ohne DS/HDS</i>	1 - 1,5 mm ² / 1 - 1,5 mm ² / 16 AWG		
<i>mit DS/HDS</i>	0,75 - 1,5 mm ² / 0,75 - 1,5 mm ² / 18 - 16 AWG		
Bemessungsquerschnitt	1,5 mm ²		
Abisolierlänge	6,5 mm ± 0,5 mm		
Überspannungskategorie	III	III	II
Verschmutzungsgrad	3	2	2
Bemessungsspannung	250 V	320 V	630 V
Bemessungsstoßspannung	4 kV	4 kV	4 kV
Isolationsspannung	250 V nach EN 60998-1		
Bemessungsstrom	17,5 A		
Leiterplattenbohrung	ø 1,3 mm		
Nenn Drehmoment	0,5 Nm		

Materialdaten

Gehäusematerial	PA, grau, V-0
Kriechstromfestigkeit	CTI ≥ 600
Isolierstoffgruppe	I
Temperaturgrenzen	-40°C bis 100°C
Klemmkörper	Messing, verzinkt
Schraube	M3; Stahl verzinkt, blau passiviert
Lötstift	ø 1 mm; Kupfer, verzinkt
Drahtschutz	Zinnbronze, verzinkt

Zulassungen

	Strom	Spannung	Gruppe	AWG	Nm
	20	300	B	22-12 [1]	0,51
	10	300	D	22-12 [1]	0,51
	20	300	B	26 - 12	0,51
	10	300	D, E	26 - 12	0,51

[1] Min No. 26 AWG for factory-wiring only

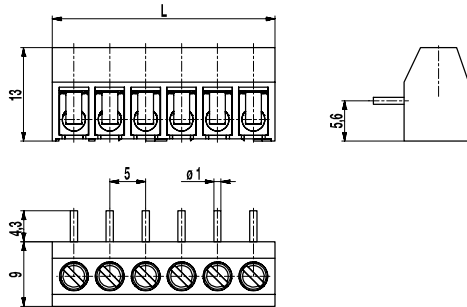
Sonderausführung / Zubehör

- Fortlaufende Nummerierung
- Sonderbeschriftung nach Zeichnung
- Selbstklebende Bezeichnungstreifen BST-5,00
- Rastermaße 5,08 mm oder 7,5 mm für größere Luft- und Kriechstrecken
- Andere Lötstiftlängen auf Anfrage
- Ausführung ohne oder mit zwei Lötstiften
- Kombinationen mit Einzelklemmleisten
- 1-polige Version mit 4 Schraubanschlüssen (971-DOPG-TX2) auf Anfrage

Leiterplattenklemme

971-HG(-DS)

Schraubanschluss, Drahteführung vertikal zur LP, große Einstecktiefe



Die Leiterplattenklemme 971-HG im Raster 5 mm ist von 2- bis 32-polig erhältlich und ohne Polverlust im Raster anreihbar.

Bei dieser Leiterplattenklemme ist der Kupferlötstift oberhalb der Buchsenbohrung angeschweißt. Dadurch wird eine Einstecktiefe wie bei Typ 970 erreicht und sehr lange Lötstifte ermöglicht.

Der Drahtschutz der „-DS“-Ausführung verhindert besonders bei mehrdrähtigen Leitern zuverlässig die Beschädigung durch die Schraube. Die Drahteführung erfolgt vertikal zur Leiterplatte.

Artikelnummern

Polzahl	971-HG	971-HG-DS	Länge	VPE
2	10.872.512	20.872.512	10,00	250
3	10.872.513	20.872.513	15,00	250
4	10.872.514	20.872.514	20,00	200
5	10.872.515	20.872.515	25,00	100
6	10.872.516	20.872.516	30,00	100
7	10.872.517	20.872.517	35,00	100
8	10.872.518	20.872.518	40,00	100
9	10.872.519	20.872.519	45,00	100
10	10.872.520	20.872.520	50,00	100
11	10.872.521	20.872.521	55,00	100
12	10.872.522	20.872.522	60,00	100
13	10.872.523	20.872.523	65,00	100
14	10.872.524	20.872.524	70,00	100
15	10.872.525	20.872.525	75,00	100
16	10.872.526	20.872.526	80,00	100
17	10.872.527	20.872.527	85,00	100
18	10.872.528	20.872.528	90,00	100
19	10.872.529	20.872.529	95,00	100
20	10.872.530	20.872.530	100,00	100
21	10.872.531	20.872.531	105,00	100
22	10.872.532	20.872.532	110,00	100
23	10.872.533	20.872.533	115,00	100
24	10.872.534	20.872.534	120,00	100
25	10.872.535	20.872.535	125,00	100
26	10.872.536	20.872.536	130,00	100
27	10.872.537	20.872.537	135,00	100
28	10.872.538	20.872.538	140,00	100
29	10.872.539	20.872.539	145,00	100
30	10.872.540	20.872.540	150,00	100
31	10.872.541	20.872.541	155,00	100
32	10.872.542	20.872.542	160,00	100

Allgemeine Daten

Raster	5 mm
Polzahlen	2 - 32

Technische Daten

Klemmbereich	<i>starr / flexibel / AWG</i>		
<i>ohne DS/HDS</i>	1 - 6 mm ² / 1 - 2,5 mm ² / 16 - 12 AWG		
<i>mit DS/HDS</i>	0,75 - 4 mm ² / 0,75 - 2,5 mm ² / 18 - 12 AWG		
Bemessungsquerschnitt	2,5 mm ²		
Abisolierlänge	6,5 mm ± 0,5 mm		
Überspannungskategorie	III	III	II
Verschmutzungsgrad	3	2	2
Bemessungsspannung	250 V (200 V)	320 V	630 V (400 V)
Bemessungsstoßspannung	4 kV	4 kV	4 kV
Isolationsspannung	250 V nach EN 60998-1		
Bemessungsstrom	24 A		
Leiterplattenbohrung	ø 1,3 mm		
Nenn Drehmoment	0,5 Nm		
Sonstige Angaben	Bemessungsspannungsangabe in Klammern gilt für 9-32 polige Klemmen. Für 2-8 polige Klemmen gilt "no-flame" gemäß Glühdrahtprüfung.		

Materialdaten

Gehäusematerial	PA, grau, V-0
Kriechstromfestigkeit	2-8 polig: CTI ≥ 600; 9-32 polig: CTI 400
Isolierstoffgruppe	2-8 polig: I; 9-32 polig: II
Temperaturgrenzen	-40°C bis 100°C
Klemmkörper	Messing, verzinkt
Schraube	M3; Stahl verzinkt, blau passiviert
Lötstift	ø 1 mm; Kupfer, verzinkt
Drahtschutz	Zinnbronze, verzinkt

Zulassungen

	Strom	Spannung	Gruppe	AWG	Nm
	20	300	B	22-12 [1]	0,51
	10	300	D	22-12 [1]	0,51
	20	300	B	26 - 12	0,51
	10	300	D, E	26 - 12	0,51
	Strom	Spannung	mm ²		
	24	400	2,5		

[1] Min No. 26 AWG for factory-wiring only

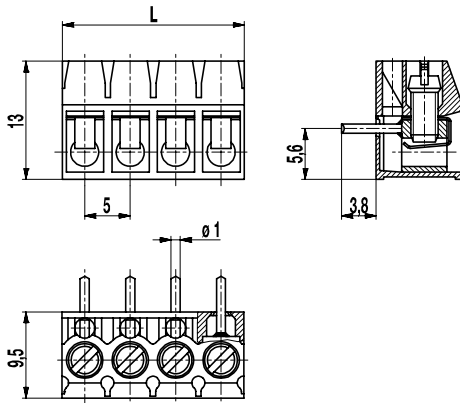
Sonderausführung / Zubehör

- Fortlaufende Nummerierung
- Sonderbeschriftung nach Zeichnung
- Selbstklebende Bezeichnungstreifen BST-5,00
- Längere Lötstifte bis 75 mm
- Ausführung mit verlängerter Drahteführung
- Ausführung mit vergrößertem Klemmbereich
- Doppeldrahtschutz als Brücke
- Mit Prüfloch, siehe 971-HM(-DS)

Leiterplattenklemme

971-HM(-DS)

Schraubanschluss, Drahteinführung vertikal zur LP, große Einstecktiefe, mit Prüfloch



Die Leiterplattenklemme 971-HM mit Prüfloch im Raster 5 mm ist von 2- bis 24-polig erhältlich und ohne Polverlust im Raster anreihbar.

Der Drahtschutz der „DS“-Ausführung verhindert besonders bei mehrdrätigen Leitern zuverlässig die Beschädigung durch die Schraube. Die Drahteinführung erfolgt vertikal zur Leiterplatte

Die Schrauben sind gegen Selbstlockern gesichert. Für den Netzanschluss sind diese Klemmen mit einem Gewinde M3 ausgerüstet.

Artikelnummern

Polzahl	971-HM	971-HM-DS	Länge	VPE
2	10.872.252	20.872.252	10,00	250
3	10.872.253	20.872.253	15,00	250
4	10.872.254	20.872.254	20,00	200
5	10.872.255	20.872.255	25,00	100
6	10.872.256	20.872.256	30,00	100
7	10.872.257	20.872.257	35,00	100
8	10.872.258	20.872.258	40,00	100
9	10.872.259	20.872.259	45,00	100
10	10.872.260	20.872.260	50,00	100
11	10.872.261	20.872.261	55,00	100
12	10.872.262	20.872.262	60,00	100
13	10.872.263	20.872.263	65,00	100
14	10.872.264	20.872.264	70,00	100
15	10.872.265	20.872.265	75,00	100
16	10.872.266	20.872.266	80,00	100
17	10.872.267	20.872.267	85,00	100
18	10.872.268	20.872.268	90,00	100
19	10.872.269	20.872.269	95,00	100
20	10.872.270	20.872.270	100,00	100
21	10.872.271	20.872.271	105,00	100
22	10.872.272	20.872.272	110,00	100
23	10.872.273	20.872.273	115,00	100
24	10.872.274	20.872.274	120,00	100

Allgemeine Daten

Raster	5 mm
Polzahlen	2 - 24




Technische Daten

Klemmbereich	<i>starr / flexibel / AWG</i>		
<i>ohne DS/HDS</i>	1 - 6 mm ² / 1 - 2,5 mm ² / 16 - 12 AWG		
<i>mit DS/HDS</i>	0,75 - 4 mm ² / 0,75 - 2,5 mm ² / 18 - 12 AWG		
Bemessungsquerschnitt	2,5 mm ²		
Abisolierlänge	7 mm ± 0,5 mm		
Überspannungskategorie	III	III	II
Verschmutzungsgrad	3	2	2
Bemessungsspannung	250 V (200 V)	320 V	630 V (320 V)
Bemessungsstoßspannung	4 kV	4 kV	4 kV
Isolationsspannung	250 V nach EN 60998-1		
Bemessungsstrom	24 A		
Leiterplattenbohrung	ø 1,3 mm		
Nenn Drehmoment	0,5 Nm		
Sonstige Angaben	Bemessungsspannungsangabe in Klammern gilt für 9-24 polige Klemmen. Für 2-8 polige Klemmen gilt "no-flame" gemäß Glühdrahtprüfung.		

Materialdaten

Gehäusematerial	PA, grau, V-0
Kriechstromfestigkeit	2-8 polig: CTI ≥ 600; 9-24 polig: CTI 150
Isolierstoffgruppe	2-8 polig: I; 9-24 polig: IIIa
Temperaturgrenzen	-40°C bis 100°C
Klemmkörper	Messing, verzinkt
Schraube	M3; Stahl verzinkt, blau passiviert
Lötstift	ø 1 mm; Kupfer, verzinkt
Drahtschutz	Zinnbronze, verzinkt

Zulassungen

	Strom	Spannung	Gruppe	AWG	Nm
	20	300	B	22-12 [1]	0,51
	10	300	D	22-12 [1]	0,51
	20	300	B	26 - 12	0,51
	10	300	D, E	26 - 12	0,51
	Strom	Spannung	mm ²		
	24	400	2,5		

[1] Min No. 26 AWG for factory-wiring only

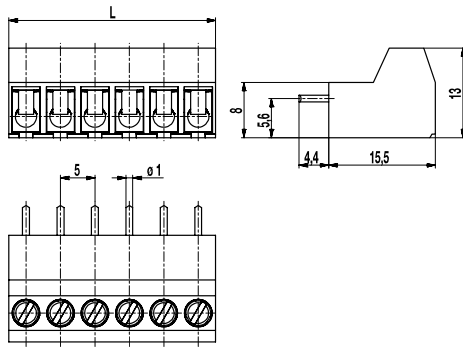
Sonderausführung / Zubehör

- Fortlaufende Nummerierung
- Sonderbeschriftung nach Zeichnung
- Selbstklebende Bezeichnungstreifen BST-5,00
- Rastermaß 10 mm für größere Luft- und Kriechstrecken
- Längere Lötstifte bis 75 mm
- Ausführung mit verlängerter Drahteinführung
- Doppeldrahtschutz als Brücke

Leiterplattenklemme

971-LH(-DS)

Schraubanschluss, Drahteinführung vertikal zur LP, vergießbar



Die Leiterplattenklemme 971-LH im Raster 5 mm ist speziell für Leiterplatten konzipiert, die eingegossen werden sollen. Dafür ist der Lötstift am Gehäusedurchbruch gegen das Eindringen von Gießharz abgedichtet. Sie ist von 2- bis 12-polig erhältlich und kann ohne Poverlust im Raster angereicht werden.

Der Drahtschutz der „-DS“-Ausführung verhindert besonders bei mehrdrätigen Leitern zuverlässig die Beschädigung durch die Schraube.

Die Drahteinführung liegt bei dieser Ausführung vertikal zur Leiterplatte, die Gießharzoberfläche verläuft vertikal zur Drahteinführung. Für eine Drahteinführung parallel zur Leiterplatte kann die Ausführung 970-LH verwendet werden.

Artikelnummern

Polzahl	971-LH	971-LH-DS	Länge	VPE
2	15.873.402	25.873.402	10,00	100
3	15.873.403	25.873.403	15,00	100
4	15.873.404	25.873.404	20,00	100
5	15.873.405	25.873.405	25,00	100
6	15.873.406	25.873.406	30,00	100
7	15.873.407	25.873.407	35,00	100
8	15.873.408	25.873.408	40,00	100
9	15.873.409	25.873.409	45,00	50
10	15.873.410	25.873.410	50,00	50
11	15.873.411	25.873.411	55,00	50
12	15.873.412	25.873.412	60,00	50

Allgemeine Daten

Raster	5 mm
Polzahlen	2 - 12




Technische Daten

Klemmbereich	<i>starr / flexibel / AWG</i>		
<i>ohne DS/HDS</i>	1 - 6 mm ² / 1 - 2,5 mm ² / 16 - 12 AWG		
<i>mit DS/HDS</i>	0,75 - 4 mm ² / 0,75 - 2,5 mm ² / 18 - 12 AWG		
Bemessungsquerschnitt	2,5 mm ²		
Abisolierlänge	8 mm ± 0,5 mm		
Überspannungskategorie	III	III	II
Verschmutzungsgrad	3	2	2
Bemessungsspannung	250 V	320 V	630 V
Bemessungsstoßspannung	4 kV	4 kV	4 kV
Isolationsspannung	250 V nach EN 60998-1		
Bemessungsstrom	24 A		
Leiterplattenbohrung	ø 1,3 mm		
Nenn Drehmoment	0,5 Nm		

Materialdaten

Gehäusematerial	PA, grau, V-0
Kriechstromfestigkeit	CTI ≥ 600
Isolierstoffgruppe	I
Temperaturgrenzen	-40°C bis 100°C
Klemmkörper	Messing, verzinkt
Schraube	M3; Stahl verzinkt, blau passiviert
Lötstift	ø 1 mm; Messing, verzinkt
Drahtschutz	Zinnbronze, verzinkt

Zulassungen

	Strom	Spannung	Gruppe	AWG	Nm
	20	300	B	22-12 [1]	0,51
	10	300	D	22-12 [1]	0,51
	20	300	B	26 - 12	0,51
	10	300	D, E	26 - 12	0,51
	Strom	Spannung	mm ²		
	24	400	2,5		

[1] Min No. 26 AWG for factory-wiring only

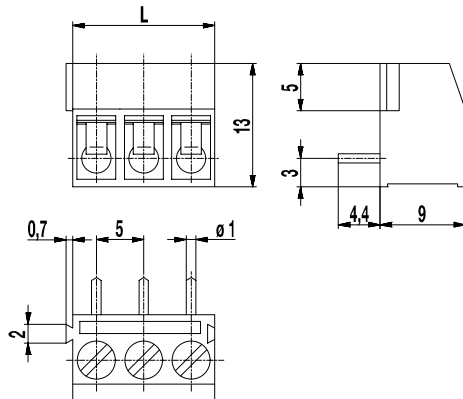
Sonderausführung / Zubehör

- Fortlaufende Nummerierung
- Sonderbeschriftung nach Zeichnung
- Selbstklebende Bezeichnungsstreifen BST-5,00
- Längere Lötstifte auf Anfrage
- Ausführung mit verlängerter Drahteinführung
- Ausführung mit vergrößertem Klemmbereich
- Doppeldrahtschutz als Brücke

Leiterplattenklemme

971-T(-DS)

Schraubanschluss, Drahteinführung vertikal zur LP, anrastbar



Die Leiterplattenklemme 971-T im Raster 5 mm ist in 2- und 3-polig erhältlich. Durch die seitlichen Rastelemente kann diese Klemme zu beliebig langen Ketten zusammengefügt werden.

Der Drahtschutz der „DS“-Ausführung verhindert besonders bei mehrdrähtigen Leitern zuverlässig die Beschädigung durch die Schraube. Die Drahteinführung erfolgt vertikal zur Leiterplatte.

Die Schrauben sind gegen Selbstlockern gesichert. Für den Netzanschluss sind diese Klemmen mit einem Gewinde M3 ausgerüstet.

Artikelnummern

Polzahl	971-T	971-T-DS	Länge	VPE
2	10.872.612	20.872.612	10,00	250
3	10.872.613	20.872.613	15,00	250

Allgemeine Daten

Raster	5 mm
Polzahlen	2 + 3




Technische Daten

Klemmbereich	<i>starr / flexibel / AWG</i>		
<i>ohne DS/HDS</i>	1 - 6 mm ² / 1 - 2,5 mm ² / 16 - 12 AWG		
<i>mit DS/HDS</i>	0,75 - 4 mm ² / 0,75 - 2,5 mm ² / 18 - 12 AWG		
Bemessungsquerschnitt	2,5 mm ²		
Abisolierlänge	5,5 mm ± 0,5 mm		
Überspannungskategorie	III	III	II
Verschmutzungsgrad	3	2	2
Bemessungsspannung	250 V	320 V	630 V
Bemessungsstoßspannung	4 kV	4 kV	4 kV
Isolationsspannung	250 V nach EN 60998-1		
Bemessungsstrom	24 A		
Leiterplattenbohrung	ø 1,3 mm		
Nenn Drehmoment	0,5 Nm		

Materialdaten

Gehäusematerial	PA, grau, V-0
Kriechstromfestigkeit	CTI ≥ 600
Isolierstoffgruppe	I
Temperaturgrenzen	-40°C bis 100°C
Klemmkörper	Messing, verzinkt
Schraube	M3; Stahl verzinkt, blau passiviert
Lötstift	ø 1 mm; Messing, verzinkt
Drahtschutz	Zinnbronze, verzinkt

Zulassungen

	Strom	Spannung	Gruppe	AWG	Nm
	20	300	B	22-12 [1]	0,51
	10	300	D	22-12 [1]	0,51
	20	300	B	26 - 12	0,51
	10	300	D, E	26 - 12	0,51
	Strom	Spannung	mm ²		
	24	400	2,5		

[1] Min No. 26 AWG for factory-wiring only

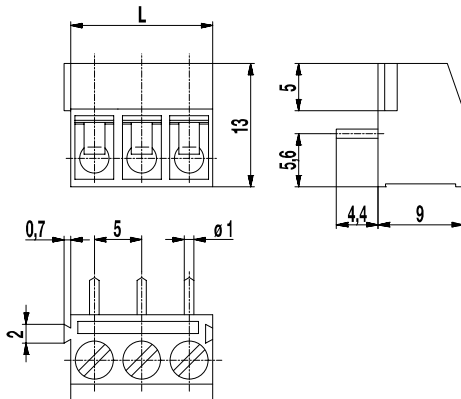
Sonderausführung / Zubehör

- Fortlaufende Nummerierung
- Sonderbeschriftung nach Zeichnung
- Selbstklebende Bezeichnungstreifen BST-5,00
- Rastermaß 10 mm für größere Luft- und Kriechstrecken
- Ausführung mit verlängerter Drahteinführung
- Doppeldrahtschutz als Brücke
- Mit Prüfloch, siehe 971-THM

Leiterplattenklemme

971-THG(-DS)

Schraubanschluss, Drahteinführung vertikal zur LP, anrastbar, große Einstecktiefe



Die Leiterplattenklemme 971-THG im Raster 5 mm ist in 2- und 3-polig erhältlich. Durch das anschweißen des Kupferlötstiftes oberhalb der Buchsenbohrung wird eine Einstecktiefe wie bei Typ 970 erreicht und sehr lange Lötstifte ermöglicht.

Der Drahtschutz der „DS“-Ausführung verhindert besonders bei mehrdrähtigen Leitern zuverlässig die Beschädigung durch die Schraube. Die Drahteinführung erfolgt vertikal zur Leiterplatte.

Durch die seitlichen Rastelemente kann diese Klemme zu beliebig langen Ketten zusammengefügt werden.

Artikelnummern

Polzahl	971-THG	971-THG-DS	Länge	VPE
2	10.872.502	20.872.502	10,00	250
3	10.872.503	20.872.503	15,00	250

Allgemeine Daten

Raster	5 mm
Polzahlen	2 + 3




Technische Daten

Klemmbereich	<i>starr / flexibel / AWG</i>		
<i>ohne DS/HDS</i>	1 - 6 mm ² / 1 - 2,5 mm ² / 16 - 12 AWG		
<i>mit DS/HDS</i>	0,75 - 4 mm ² / 0,75 - 2,5 mm ² / 18 - 12 AWG		
Bemessungsquerschnitt	2,5 mm ²		
Abisolierlänge	6,5 mm ± 0,5 mm		
Überspannungskategorie	III	III	II
Verschmutzungsgrad	3	2	2
Bemessungsspannung	250 V	320 V	630 V
Bemessungsstoßspannung	4 kV	4 kV	4 kV
Isolationsspannung	250 V nach EN 60998-1		
Bemessungsstrom	24 A		
Leiterplattenbohrung	ø 1,3 mm		
Nenn Drehmoment	0,5 Nm		

Materialdaten

Gehäusematerial	PA, grau, V-0
Kriechstromfestigkeit	CTI ≥ 600
Isolierstoffgruppe	I
Temperaturgrenzen	-40°C bis 100°C
Klemmkörper	Messing, verzinkt
Schraube	M3; Stahl verzinkt, blau passiviert
Lötstift	ø 1 mm; Kupfer, verzinkt
Drahtschutz	Zinnbronze, verzinkt

Zulassungen

	Strom	Spannung	Gruppe	AWG	Nm
	20	300	B	22-12 [1]	0,51
	10	300	D	22-12 [1]	0,51
	20	300	B	26 - 12	0,51
	10	300	D, E	26 - 12	0,51
	Strom	Spannung	mm ²		
	24	400	2,5		

[1] Min No. 26 AWG for factory-wiring only

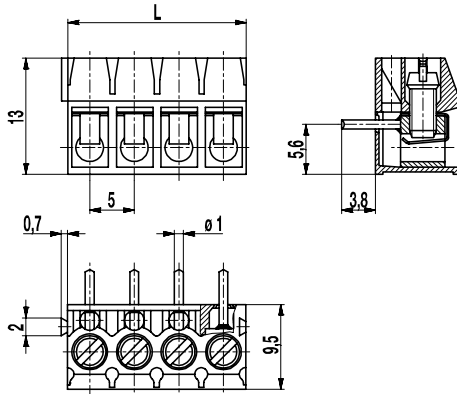
Sonderausführung / Zubehör

- Fortlaufende Nummerierung
- Sonderbeschriftung nach Zeichnung
- Selbstklebende Bezeichnungstreifen BST-5,00
- Rastermaß 10 mm für größere Luft- und Kriechstrecken
- Längere Lötstifte auf Anfrage
- Ausführung mit verlängerter Drahteinführung
- Ausführung mit vergrößertem Klemmbereich
- Doppeldrahtschutz als Brücke
- Mit Prüfloch, siehe 971-HM(-DS)

Leiterplattenklemme

971-THM(-DS)

Schraubanschluss, Drahteinführung vertikal zur LP, anrastbar, große Einstecktiefe, mit Prüfloch



Die Leiterplattenklemme 971-THM mit Prüfloch im Raster 5 mm ist in 2- und 3-polig erhältlich. Durch das Anschweißen des Kupferlötstiftes oberhalb der Buchsenbohrung wird eine Einstecktiefe wie bei Typ 970 erreicht und sehr lange Lötstifte ermöglicht.

Der Drahtschutz der „-DS“-Ausführung verhindert besonders bei mehrdrähtigen Leitern zuverlässig die Beschädigung durch die Schraube. Die Drahteinführung erfolgt vertikal zur Leiterplatte.

Die Schrauben sind gegen Selbstlockern gesichert. Für den Netzanschluss sind diese Klemmen mit einem Gewinde M3 ausgerüstet.

Durch die seitlichen Rastelemente kann diese Klemme zu beliebig langen Ketten zusammengefügt werden.

Artikelnummern

Polzahl	971-THM	971-THM-DS	Länge	VPE
2	10.872.282	20.872.282	10,00	250
3	10.872.283	20.872.283	15,00	250

Allgemeine Daten

Raster	5 mm
Polzahlen	2 + 3




Technische Daten

Klemmbereich	<i>starr / flexibel / AWG</i>		
<i>ohne DS/HDS</i>	1 - 6 mm ² / 1 - 2,5 mm ² / 16 - 12 AWG		
<i>mit DS/HDS</i>	0,75 - 4 mm ² / 0,75 - 2,5 mm ² / 18 - 12 AWG		
Bemessungsquerschnitt	2,5 mm ²		
Abisolierlänge	7 mm ± 0,5 mm		
Überspannungskategorie	III	III	II
Verschmutzungsgrad	3	2	2
Bemessungsspannung	250 V	320 V	630 V
Bemessungsstoßspannung	4 kV	4 kV	4 kV
Isolationsspannung	250 V nach EN 60998-1		
Bemessungsstrom	24 A		
Leiterplattenbohrung	ø 1,3 mm		
Nenn Drehmoment	0,5 Nm		

Materialdaten

Gehäusematerial	PA, grau, V-0
Kriechstromfestigkeit	CTI ≥ 600
Isolierstoffgruppe	I
Temperaturgrenzen	-40°C bis 100°C
Klemmkörper	Messing, verzinkt
Schraube	M3; Stahl verzinkt, blau passiviert
Lötstift	ø 1 mm; Kupfer, verzinkt
Drahtschutz	Zinnbronze, verzinkt

Zulassungen

	Strom	Spannung	Gruppe	AWG	Nm
	20	300	B	22-12 [1]	0,51
	10	300	D	22-12 [1]	0,51
	20	300	B	26 - 12	0,51
	10	300	D, E	26 - 12	0,51
	Strom	Spannung	mm ²		
	24	400	2,5		

[1] Min No. 26 AWG for factory-wiring only

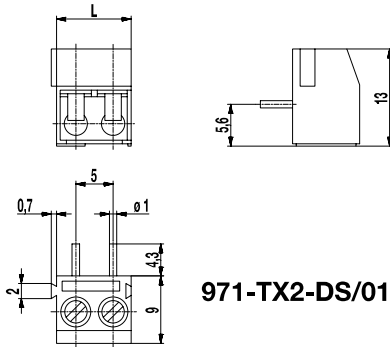
Sonderausführung / Zubehör

- Fortlaufende Nummerierung
- Sonderbeschriftung nach Zeichnung
- Selbstklebende Bezeichnungstreifen BST-5,00
- Rastermaß 10 mm für größere Luft- und Kriechstrecken
- Längere Lötstifte bis 75 mm
- Ausführung mit verlängerter Drahteinführung
- Doppeldrahtschutz als Brücke

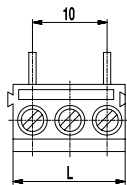
Leiterplattenklemme

971-TX..(-DS)

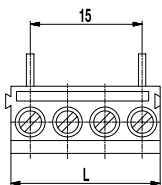
Schraubanschluss, Drahteführung vertikal zur LP, 2 bis 4 Anschlüsse bei einem Pol, anrastbar



971-TX2-DS/01



971-TX3-DS/01



971-TX4-DS/01

Die Leiterplattenklemme 971-TX im „Raster“ 5 mm mit 2 bis 4 Schraubanschlüssen bei einem Pol, kann z.B. als Potentialverteiler verwendet werden. Damit lassen sich Erdleiter auf einfache Weise durchschleifen.

Durch die seitlichen Rastelemente kann diese Klemme zu beliebig langen Ketten zusammengefügt werden.

Der Drahtschutz der „-DS“-Ausführung verhindert besonders bei mehrdrähtigen Leitern zuverlässig die Beschädigung durch die Schraube.

Die Drahteführung erfolgt vertikal zur Leiterplatte.

Eine nicht anrastbare Ausführung mit 2 bis 12 Schraubanschlüssen bei einem Pol ist als Typ 971-X.. erhältlich.

HINWEIS:

Die in den Artikelnummern angegebenen Polzahlen stellen nicht die tatsächlichen Polzahlen sondern die Anzahl der Schraubanschlüsse dar!

Artikelnummern

Polzahl	971-TX..	971-TX..-DS	Länge	VPE
2	10.872.692	20.872.692	10,00	250
3	10.872.693	20.872.693	15,00	250
4	10.872.694	20.872.694	20,00	200

Allgemeine Daten

Raster	5 mm
Polzahlen	1



Technische Daten

Klemmbereich	<i>starr / flexibel / AWG</i>		
<i>ohne DS/HDS</i>	1 - 6 mm ² / 1 - 2,5 mm ² / 16 - 12 AWG		
<i>mit DS/HDS</i>	0,75 - 4 mm ² / 0,75 - 2,5 mm ² / 18 - 12 AWG		
Bemessungsquerschnitt	2,5 mm ²		
Abisolierlänge	6,5 mm ± 0,5 mm		
Überspannungskategorie	III	III	II
Verschmutzungsgrad	3	2	2
Bemessungsspannung	250 V	320 V	630 V
Bemessungsstoßspannung	4 kV	4 kV	4 kV
Isolationsspannung	250 V nach EN 60998-1		
Bemessungsstrom	24 A		
Leiterplattenbohrung	ø 1,3 mm		
Nenn Drehmoment	0,5 Nm		

Materialdaten

Gehäusematerial	PA, grau, V-0
Kriechstromfestigkeit	CTI ≥ 600
Isolierstoffgruppe	I
Temperaturgrenzen	-40°C bis 100°C
Klemmkörper	Messing, verzinkt
Schraube	M3; Stahl verzinkt, blau passiviert
Lötstift	ø 1 mm; Kupfer, verzinkt
Drahtschutz	Zinnbronze, verzinkt

Zulassungen

	Strom	Spannung	Gruppe	AWG	Nm
	20	300	B	26 - 12	0,51
	10	300	D, E	26 - 12	0,51
	Strom	Spannung	mm ²		
	24	400	2,5		

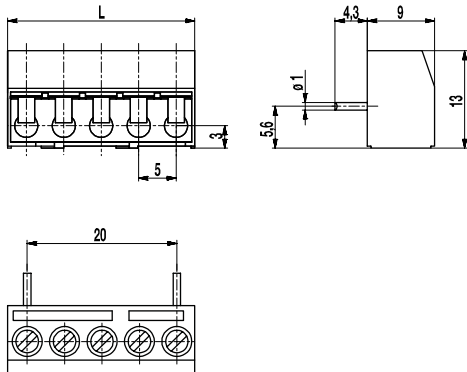
Sonderausführung / Zubehör

- Fortlaufende Nummerierung
- Sonderbeschriftung nach Zeichnung
- Selbstklebende Bezeichnungstreifen BST-5,00
- Längere Lötstifte auf Anfrage
- Lötstifte mit unterschiedlichen Längen
- Andere Position der Lötstifte
- Ausführung mit verlängerter Drahteführung

Leiterplattenklemme

971-X..(-DS)

Schraubanschluss, Drahteinführung vertikal zur LP, 2 bis 12 Anschlüsse bei einem Pol



Die Leiterplattenklemme 971-X.. im „Raster“ 5 mm mit 2 bis 12 Schraubanschlüssen bei einem Pol, kann z.B. als Potentialverteiler verwendet werden. Damit lassen sich Erdleiter auf einfache Weise durchschleifen.

Der Drahtschutz der „-DS“-Ausführung verhindert besonders bei mehrdrähtigen Leitern zuverlässig die Beschädigung durch die Schraube. Die Drahteinführung erfolgt vertikal zur Leiterplatte.

Eine anrastbare Ausführung mit 2 bis 4 Schraubanschlüssen bei einem Pol ist als Typ 971-TX.. erhältlich.

HINWEIS:

Die in den Artikelnummern angegebenen Polzahlen stellen nicht die tatsächlichen Polzahlen sondern die Anzahl der Schraubanschlüsse dar!

Artikelnummern

Polzahl	971-X..	971-X..-DS	Länge	VPE
5	10.872.555	20.872.555	25,00	100
6	10.872.556	20.872.556	30,00	100
7	10.872.557	20.872.557	35,00	100
8	10.872.558	20.872.558	40,00	100
9	10.872.559	20.872.559	45,00	100
10	10.872.560	20.872.560	50,00	100
11	10.872.561	20.872.561	55,00	100
12	10.872.562	20.872.562	60,00	100

weitere Polzahlen auf Anfrage

Allgemeine Daten

Raster	5 mm
Polzahlen	1



Technische Daten

Klemmbereich	<i>starr / flexibel / AWG</i>		
<i>ohne DS/HDS</i>	1 - 6 mm ² / 1 - 2,5 mm ² / 16 - 12 AWG		
<i>mit DS/HDS</i>	0,75 - 4 mm ² / 0,75 - 2,5 mm ² / 18 - 12 AWG		
Bemessungsquerschnitt	2,5 mm ²		
Abisolierlänge	6,5 mm ± 0,5 mm		
Überspannungskategorie	III	III	II
Verschmutzungsgrad	3	2	2
Bemessungsspannung	250 V	320 V	630 V
Bemessungsstoßspannung	4 kV	4 kV	4 kV
Isolationsspannung	250 V nach EN 60998-1		
Bemessungsstrom	24 A		
Leiterplattenbohrung	ø 1,3 mm		
Neindrehmoment	0,5 Nm		

Materialdaten

Gehäusematerial	PA, grau, V-0
Kriechstromfestigkeit	CTI ≥ 600
Isolierstoffgruppe	I
Temperaturgrenzen	-40°C bis 100°C
Klemmkörper	Messing, verzinkt
Schraube	M3; Stahl verzinkt, blau passiviert
Lötstift	ø 1 mm; Kupfer, verzinkt
Drahtschutz	Zinnbronze, verzinkt

Zulassungen

	Strom	Spannung	Gruppe	AWG	Nm
	20	300	B	26 - 12	0,51
	10	300	D, E	26 - 12	0,51
	Strom	Spannung	mm ²		
	24	400	2,5		

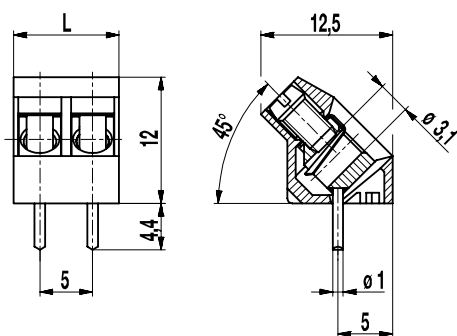
Sonderausführung / Zubehör

- Fortlaufende Nummerierung
- Sonderbeschriftung nach Zeichnung
- Selbstklebende Bezeichnungstreifen BST-5,00
- Längere Lötstifte auf Anfrage
- Lötstifte mit unterschiedlichen Längen
- Andere Position der Lötstifte
- Ausführung mit verlängerter Drahteinführung

Leiterplattenklemme

974(-DS)

Schraubanschluss 45°-Winkel zur LP



Die Leiterplattenklemme 974 als Schrägausführung ist im Raster 5 mm von 2- bis 26-polig erhältlich.

Die Drahtführung erfolgt im 45°-Winkel zur Leiterplatte. Die Leiterplattenklemme ist dadurch besonders für den Einsatz mitten auf der Platine geeignet. Mehrere Klemmenreihen lassen sich platzsparend hintereinander anordnen.

Der Drahtschutz der „-DS“-Ausführung verhindert besonders bei mehrdrähtigen Leitern zuverlässig die Beschädigung durch die Schraube.

Artikelnummern

Polzahl	974	974-DS	Länge	VPE
2	10.874.002	20.874.002	10,00	250
3	10.874.003	20.874.003	15,00	250
4	10.874.004	20.874.004	20,00	200
5	10.874.005	20.874.005	25,00	100
6	10.874.006	20.874.006	30,00	100
7	10.874.007	20.874.007	35,00	100
8	10.874.008	20.874.008	40,00	100
9	10.874.009	20.874.009	45,00	100
10	10.874.010	20.874.010	50,00	100
11	10.874.011	20.874.011	55,00	100
12	10.874.012	20.874.012	60,00	100
13	10.874.013	20.874.013	65,00	100
14	10.874.014	20.874.014	70,00	50
15	10.874.015	20.874.015	75,00	50
16	10.874.016	20.874.016	80,00	50
17	10.874.017	20.874.017	85,00	50
18	10.874.018	20.874.018	90,00	50
19	10.874.019	20.874.019	95,00	50
20	10.874.020	20.874.020	100,00	50
21	10.874.021	20.874.021	105,00	50
22	10.874.022	20.874.022	110,00	50
23	10.874.023	20.874.023	115,00	50
24	10.874.024	20.874.024	120,00	50
25	10.874.025	20.874.025	125,00	50
26	10.874.026	20.874.026	130,00	50

Allgemeine Daten

Raster	5 mm
Polzahlen	2 - 26




Technische Daten

Klemmbereich	<i>starr / flexibel / AWG</i>		
<i>ohne DS/HDS</i>	1 - 6 mm ² / 1 - 2,5 mm ² / 16 - 12 AWG		
<i>mit DS/HDS</i>	0,75 - 4 mm ² / 0,75 - 2,5 mm ² / 18 - 12 AWG		
Bemessungsquerschnitt	2,5 mm ²		
Abisolierlänge	6,5 mm ± 0,5 mm		
Überspannungskategorie	III	III	II
Verschmutzungsgrad	3	2	2
Bemessungsspannung	250 V	320 V	630 V
Bemessungsstoßspannung	4 kV	4 kV	4 kV
Isolationsspannung	250 V nach EN 60998-1		
Bemessungsstrom	24 A		
Leiterplattenbohrung	ø 1,3 mm		
Nenn Drehmoment	0,5 Nm		

Materialdaten

Gehäusematerial	PA, grau, V-0
Kriechstromfestigkeit	CTI ≥ 600
Isolierstoffgruppe	I
Temperaturgrenzen	-40°C bis 100°C
Klemmkörper	Messing, verzinkt
Schraube	M3; Stahl verzinkt, blau chromatiert
Lötstift	ø 1 mm; Kupfer, verzinkt
Drahtschutz	Zinnbronze, verzinkt

Zulassungen

	Strom	Spannung	Gruppe	AWG	Nm
	20	300	B	22-12 [1]	0,51
	10	300	D	22-12 [1]	0,51
	20	300	B	26 - 12	0,51
	10	300	D, E	26 - 12	0,51
	Strom	Spannung	mm ²		
	24	250	2,5		

[1] Min No. 26 AWG for factory-wiring only

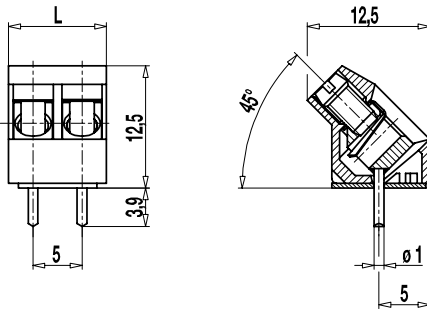
Sonderausführung / Zubehör

- Fortlaufende Nummerierung
- Sonderbeschriftung nach Zeichnung
- Selbstklebende Bezeichnungstreifen BST-5,00
- Längere Lötstifte bis 95 mm
- Spezieller Drahtschutz für besonders dünne Leiter
- Gehäuse mit zusätzlichem Fuß, 1,6 mm hoch
- Mit Bodenplatte, siehe 974-BP
- Mit verlängerter Schraubenführung (974-C)

Leiterplattenklemme

974-BP(-DS)

Schraubanschluss 45°-Winkel zur LP, mit Bodenplatte



Die Leiterplattenklemme 974-BP als Schrägausführung mit Bodenplatte ist im Raster 5 mm von 2- bis 12-polig erhältlich. Sie wurde speziell für Leiterplatten konzipiert, die eingegossen werden sollen.

Die Bodenplatte, die unter die Standard-Ausführung unserer Leiterplattenklemme 974 aufgeschält wird, bietet einen speziellen Schutz gegen Eindringen von Vergussmasse im Lötstiftbereich.

Die Drahteinführung erfolgt im 45°-Winkel zur Leiterplatte. Die Leiterplattenklemme ist dadurch besonders für den Einsatz mitten auf der Platine geeignet. Mehrere Klemmenreihen lassen sich platzsparend hintereinander anordnen.

Der Drahtschutz der „-DS“-Ausführung verhindert besonders bei mehrdrätigen Leitern zuverlässig die Beschädigung durch die Schraube.

Artikelnummern

Polzahl	974-BP	974-BP-DS	Länge	VPE
2		97.874.002	10,00	250

weitere Polzahlen auf Anfrage

Allgemeine Daten

Raster	5 mm
Polzahlen	2 - 12

Technische Daten

Klemmbereich	<i>starr / flexibel / AWG</i>		
<i>ohne DS/HDS</i>	1 - 6 mm ² / 1 - 2,5 mm ² / 16 - 12 AWG		
<i>mit DS/HDS</i>	0,75 - 4 mm ² / 0,75 - 2,5 mm ² / 18 - 12 AWG		
Bemessungsquerschnitt	2,5 mm ²		
Abisolierlänge	6,5 mm ± 0,5 mm		
Überspannungskategorie	III	III	II
Verschmutzungsgrad	3	2	2
Bemessungsspannung	250 V	320 V	630 V
Bemessungsstoßspannung	4 kV	4 kV	4 kV
Isolationsspannung	250 V nach EN 60998-1		
Bemessungsstrom	15 A		
Leiterplattenbohrung	ø 1,3 mm		
Nenn Drehmoment	0,5 Nm		

Materialdaten

Gehäusematerial	PA, grau, V-0
Kriechstromfestigkeit	CTI ≥ 600
Isolierstoffgruppe	I
Temperaturgrenzen	-40°C bis 100°C
Klemmkörper	Messing, verzinkt
Schraube	M3; Stahl verzinkt, blau chromatiert
Lötstift	ø 1 mm; Kupfer, verzinkt
Drahtschutz	Zinnbronze, verzinkt

Zulassungen

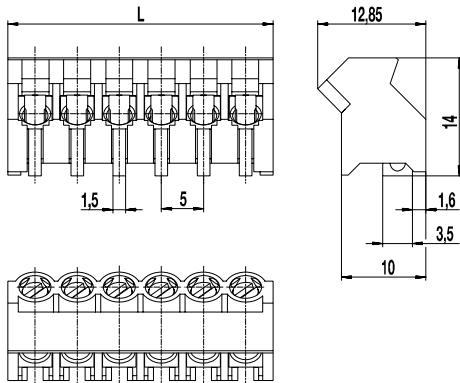
	Strom	Spannung	mm ²
Ⓢ	24	250	2,5

Sonderausführung / Zubehör

- Fortlaufende Nummerierung
- Sonderbeschriftung nach Zeichnung
- Selbstklebende Bezeichnungstreifen BST-5,00

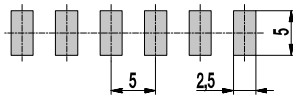
Leiterplattenklemme für SMD 974-D-SMD-DS

Schraubanschluss 45°-Winkel zur LP



$$L = \text{Polzahl} \times \text{Raster} + 1,5 \text{ mm}$$

Leiterplattenlayout



Lotpastendicke: 0,2 - 0,25 mm

Die Leiterplattenklemme 974-D-SMD-DS ist eine reflowlötfähige Anschlussklemme für gedruckte Schaltungen im Raster 5 mm für echte Oberflächenmontage. Sie kann in 2- bis 6-polig bezogen werden.

Die Drahtführung erfolgt im 45°-Winkel zur Leiterplatte. Mehrere Klemmenreihen lassen sich dadurch platzsparend hintereinander anordnen.

Das Gehäuse aus hochtemperaturfestem Kunststoff ist so konzipiert, dass beim Reflowlötprozess im Konvektionsofen eine gute Heißluftzirkulation gewährleistet ist. Die Anschlussseite des Produktes soll dabei in Durchlaufrichtung positioniert werden.

Standardmäßig ist die 974-D-SMD-DS mit unverlierbaren Schrauben und Drahtschutz ausgestattet.

Für die automatische Bestückung ist diese Anschlussklemme auf der Gehäuseoberseite flach gestaltet, um eine Ansaugfläche für die Ansaugpipette zu erzeugen.

Artikelnummern

Polzahl	974-D-SMD-DS	Länge	VPE
2	20.874.402	11,5	250
3	20.874.403	16,5	250
4	20.874.404	21,5	200
5	20.874.405	26,5	100
6	20.874.406	31,5	100

weitere Polzahlen auf Anfrage

Allgemeine Daten

Raster	5 mm
Polzahlen	2 - 6

Technische Daten

Klemmbereich	<i>starr / flexibel / AWG</i>		
	0,75 - 4 mm ² / 0,75 - 2,5 mm ² / 18 - 12 AWG		
Bemessungsquerschnitt	2,5 mm ²		
Abisolierlänge	6 mm ± 0,5 mm		
Überspannungskategorie	III	III	II
Verschmutzungsgrad	3	2	2
Bemessungsspannung	250 V	320 V	630 V
Bemessungsstoßspannung	4 kV	4 kV	4 kV
Isolationsspannung	250 V nach EN 60998-1		
Bemessungsstrom	22 A		
Neindrehmoment	0,4 Nm		

Materialdaten

Gehäusematerial	PA HT, schwarz, V-0
Kriechstromfestigkeit	CTI ≥ 600
Isolierstoffgruppe	I
Temperaturgrenzen	-40°C bis 120°C, Reflowlöttemperatur (Peak) max. 260°C (15-30 s)
Klemmkörper	Messing, verzinkt
Schraube	M3; Stahl verzinkt, blau chromatiert
Drahtschutz	Zinnbronze, verzinkt

Zulassungen

	Strom	Spannung	Gruppe	AWG	Nm
	20	300	B	18 - 12	0,4
	10	300	D	18 - 12	0,4
	20	300	B	18 - 12	0,4
	10	300	D	18 - 12	0,4

Sonderausführung / Zubehör

- Fortlaufende Nummerierung
- Sonderbeschriftung nach Zeichnung
- Selbstklebende Bezeichnungstreifen BST-5,00 [1]

Artikelnummern: Tape-on-Reel

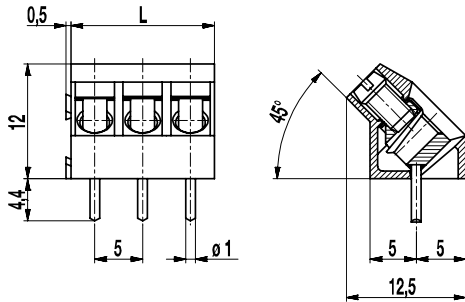
Pole	974-D-SMD-DS	Breite Tape	Höhe Gurt	VPE
2	20.874.402.A00	56 mm	14,7 mm	250
3	20.874.403.A00	56 mm	14,7 mm	250
4	20.874.404.A00	56 mm	14,7 mm	250
5	20.874.405.A00	56 mm	14,7 mm	250
6	20.874.406.A00	56 mm	14,7 mm	250

[1] Anbringung nach dem Reflowlöten

Leiterplattenklemme

974-T(-DS)

Schraubanschluss 45°-Winkel zur LP, anrastbar



Die Leiterplattenklemme 974-T als Schrägausführung ist im Raster 5 mm in 2- und 3-polig erhältlich.
Das Gehäuse weist seitlich Rastelemente auf, die ein Verknüpfen der Klemme ohne Poverlust zu längeren Klemmreihen erlauben.

Die Drahteführung erfolgt im 45°-Winkel zur Leiterplatte. Die Leiterplattenklemme ist dadurch besonders für den Einsatz mitten auf der Platine geeignet. Mehrere Klemmreihen lassen sich platzsparend hintereinander anordnen.

Der Drahtschutz der „-DS“-Ausführung verhindert besonders bei mehrdrätigen Leitern zuverlässig die Beschädigung durch die Schraube.

Artikelnummern

Polzahl	974-T	974-T-DS	Länge	VPE
2	10.874.602	20.874.602	10,00	250
3	10.874.603	20.874.603	15,00	250

Allgemeine Daten

Raster	5 mm
Polzahlen	2 + 3




Technische Daten

Klemmbereich	<i>starr / flexibel / AWG</i>		
<i>ohne DS/HDS</i>	1 - 6 mm ² / 1 - 2,5 mm ² / 16 - 12 AWG		
<i>mit DS/HDS</i>	0,75 - 4 mm ² / 0,75 - 2,5 mm ² / 18 - 12 AWG		
Bemessungsquerschnitt	2,5 mm ²		
Abisolierlänge	6,5 mm ± 0,5 mm		
Überspannungskategorie	III	III	II
Verschmutzungsgrad	3	2	2
Bemessungsspannung	250 V	320 V	630 V
Bemessungsstoßspannung	4 kV	4 kV	4 kV
Isolationsspannung	250 V nach EN 60998-1		
Bemessungsstrom	24 A		
Leiterplattenbohrung	ø 1,3 mm		
Nenn Drehmoment	0,5 Nm		

Materialdaten

Gehäusematerial	PA, grau, V-0
Kriechstromfestigkeit	CTI ≥ 600
Isolierstoffgruppe	I
Temperaturgrenzen	-40°C bis 100°C
Klemmkörper	Messing, verzinkt
Schraube	M3; Stahl verzinkt, blau chromatiert
Lötstift	ø 1 mm; Kupfer, verzinkt
Drahtschutz	Zinnbronze, verzinkt

Zulassungen

	Strom	Spannung	Gruppe	AWG	Nm
	20	300	B	22-12 [1]	0,51
	10	300	D	22-12 [1]	0,51
	20	300	B	26 - 12	0,51
	10	300	D, E	26 - 12	0,51
	Strom	Spannung	mm ²		
	24	250	2,5		

[1] Min No. 26 AWG for factory-wiring only

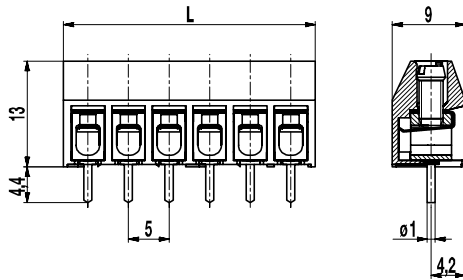
Sonderausführung / Zubehör

- Fortlaufende Nummerierung
- Sonderbeschriftung nach Zeichnung
- Selbstklebende Bezeichnungstreifen BST-5,00
- Längere Lötstifte bis 75 mm
- Spezieller Drahtschutz für besonders dünne Leiter

Leiterplattenklemme

978(-DS)

Schraubanschluss, vergrößerter Klemmraum



Die Leiterplattenklemme 978 mit vergrößertem Klemmraum im Raster 5 mm ist von 2- bis 32-polig erhältlich.

Der Drahtschutz der „-DS“-Ausführung verhindert besonders bei mehrdrätigen Leitern zuverlässig die Beschädigung durch die Schraube. Die Drahtführung erfolgt parallel zur Leiterplatte.

Die Schrauben sind gegen Selbstlockern gesichert. Für den Netzanschluss sind diese Klemmen mit einem Gewinde M3 ausgerüstet.

Artikelnummern

Polzahl	978	978-DS	Länge	VPE
2	30.872.002	40.872.002	11,00	250
3	30.872.003	40.872.003	16,00	250
4	30.872.004	40.872.004	21,00	200
5	30.872.005	40.872.005	26,00	100
6	30.872.006	40.872.006	31,00	100
7	30.872.007	40.872.007	36,00	100
8	30.872.008	40.872.008	41,00	100
9	30.872.009	40.872.009	46,00	100
10	30.872.010	40.872.010	51,00	100
11	30.872.011	40.872.011	56,00	100
12	30.872.012	40.872.012	61,00	100
13	30.872.013	40.872.013	66,00	100
14	30.872.014	40.872.014	71,00	100
15	30.872.015	40.872.015	76,00	100
16	30.872.016	40.872.016	81,00	100
17	30.872.017	40.872.017	86,00	100
18	30.872.018	40.872.018	91,00	100
19	30.872.019	40.872.019	96,00	100
20	30.872.020	40.872.020	101,00	100
21	30.872.021	40.872.021	106,00	100
22	30.872.022	40.872.022	111,00	100
23	30.872.023	40.872.023	116,00	100
24	30.872.024	40.872.024	121,00	100
25	30.872.025	40.872.025	126,00	100
26	30.872.026	40.872.026	131,00	100
27	30.872.027	40.872.027	136,00	100
28	30.872.028	40.872.028	141,00	100
29	30.872.029	40.872.029	146,00	100
30	30.872.030	40.872.030	151,00	100
31	30.872.031	40.872.031	156,00	100
32	30.872.032	40.872.032	161,00	100

Allgemeine Daten

Raster	5 mm
Polzahlen	2 - 32




Technische Daten

Klemmbereich	<i>starr / flexibel / AWG</i>		
<i>ohne DS/HDS</i>	0,75 - 6 mm ² / 0,75 - 4 mm ² / 18 - 10 AWG		
<i>mit DS/HDS</i>	0,34 - 6 mm ² / 0,34 - 4 mm ² / 22 - 10 AWG		
Bemessungsquerschnitt	2,5 mm ²		
Abisolierlänge	6,5 mm ± 0,5 mm		
Überspannungskategorie	III	III	II
Verschmutzungsgrad	3	2	2
Bemessungsspannung	250 V (200 V)	320 V (320 V)	630 V (400 V)
Bemessungsstoßspannung	4 kV	4 kV	4 kV
Isolationsspannung	250 V nach EN 60998-1		
Bemessungsstrom	24 A		
Leiterplattenbohrung	ø 1,3 mm		
Nenn Drehmoment	0,5 Nm		
Sonstige Angaben	Bemessungsspannungsangabe in Klammern gilt für 9-32 polige Klemmen. Für 2-8 polige Klemmen gilt "no-flame" gemäß Glühdrahtprüfung.		

Materialdaten

Gehäusematerial	PA, grau, V-0
Kriechstromfestigkeit	2-8 polig: CTI ≥ 600; 9-32 polig: CTI 400
Isolierstoffgruppe	2-8 polig: I; 9-32 polig: II
Temperaturgrenzen	-40°C bis 100°C
Klemmkörper	Messing, verzinkt
Schraube	M3; Stahl verzinkt, blau passiviert
Lötstift	ø 1 mm; Kupfer, verzinkt
Drahtschutz	Zinnbronze, verzinkt

Zulassungen

	Strom	Spannung	Gruppe	AWG	Nm
	20	300	B	22-12 [1]	0,51
	10	300	D	22-12 [1]	0,51
	20	300	B	26 - 12	0,51
	10	300	D, E	26 - 12	0,51
	Strom	Spannung	mm ²		
	24	400	4,0		

[1] Min No. 26 AWG for factory-wiring only

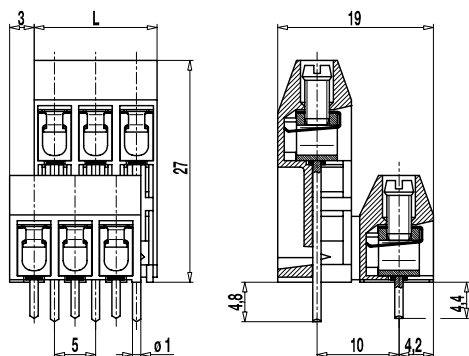
Sonderausführung / Zubehör

- Fortlaufende Nummerierung
- Sonderbeschriftung nach Zeichnung
- Selbstklebende Bezeichnungstreifen BST-5,00
- Rastermaß 10 mm für größere Luft- und Kriechstrecken
- Längere Lötstifte bis 95 mm
- Ausführung mit verlängerter Drahtführung
- Mit Prüfloch, siehe 970-MP

Leiterplattenklemme

978-EN(-DS)

Schraubanschluss, Etagenausführung, vergrößerter Klemmraum



Die Leiterplattenklemme 978-EN mit vergrößertem Klemmraum ist eine Etagenausführung im Raster 5 mm und ist von 4- bis 24-polig erhältlich. Sie ist eine Kombination aus der Klemme 978-HEN und der 978. Durch rückwärtige Rasthaken an der 978 werden beide Klemmen zu einer Einheit verrastet. Dadurch sind auch anwendungsbezogene Rast-Kombinationen möglich.

Der Drahtschutz der „-DS“-Ausführung verhindert besonders bei mehrdrähtigen Leitern zuverlässig die Beschädigung durch die Schraube.

Artikelnummern

Polzahl	978-EN	978-EN-DS	Länge	VPE
4	30.872.962	40.872.962	10,00	100
6	30.872.963	40.872.963	15,00	50
8	30.872.964	40.872.964	20,00	50
10	30.872.965	40.872.965	25,00	50
12	30.872.966	40.872.966	30,00	50
14	30.872.967	40.872.967	35,00	25
16	30.872.968	40.872.968	40,00	25
18	30.872.969	40.872.969	45,00	25
20	30.872.970	40.872.970	50,00	25
22	30.872.971	40.872.971	55,00	25
24	30.872.972	40.872.972	60,00	25

Allgemeine Daten

Raster	5 mm
Polzahlen	4 - 24




Technische Daten

Klemmbereich	<i>starr / flexibel / AWG</i>		
<i>ohne DS/HDS</i>	0,75 - 6 mm ² / 0,75 - 4 mm ² / 18 - 10 AWG		
<i>mit DS/HDS</i>	0,34 - 6 mm ² / 0,34 - 4 mm ² / 22 - 10 AWG		
Bemessungsquerschnitt	2,5 mm ²		
Abisolierlänge	6,5 mm ± 0,5 mm		
Überspannungskategorie	III	III	II
Verschmutzungsgrad	3	2	2
Bemessungsspannung	250 V	320 V	630 V
Bemessungsstoßspannung	4 kV	4 kV	4 kV
Isolationsspannung	250 V nach EN 60998-1		
Bemessungsstrom	24 A		
Leiterplattenbohrung	ø 1,3 mm		
Nenn Drehmoment	0,5 Nm		

Materialdaten

Gehäusematerial	PA, grau, V-0
Kriechstromfestigkeit	CTI ≥ 600
Isolierstoffgruppe	I
Temperaturgrenzen	-40°C bis 100°C
Klemmkörper	Messing, verzinkt
Schraube	M3; Stahl verzinkt, blau passiviert
Lötstift	ø 1 mm; Kupfer, verzinkt
Drahtschutz	Zinnbronze, verzinkt

Zulassungen

	Strom	Spannung	Gruppe	AWG	Nm
	20	300	B	22-12 [1]	0,51
	10	300	D	22-12 [1]	0,51
	20	300	B	26 - 12	0,51
	10	300	D, E	26 - 12	0,51
	Strom	Spannung	mm ²		
	24	250	4,0		

[1] Min No. 26 AWG for factory-wiring only

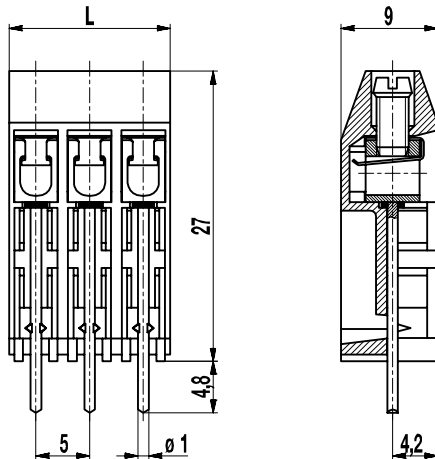
Sonderausführung / Zubehör

- Fortlaufende Nummerierung
- Sonderbeschriftung nach Zeichnung
- Selbstklebende Bezeichnungstreifen BST-5,00
- Rastermaß 10 mm für größere Luft- und Kriechstrecken
- Längere Lötstifte auf Anfrage
- Doppeldrahtschutz als Brücke
- Abdeckung der Lötstifte für zusätzlichen Untersteck- und Berührungsschutz
- Etagenversion mit hinterer Reihe nach links versetzt
- Spezielle Kombination der vorderen und hinteren Reihe der Etagenversion

Leiterplattenklemme

978-HEN(-DS)

Schraubanschluss, Hochversion, vergrößerter Klemmraum



Die Leiterplattenklemme 978-HEN mit vergrößertem Klemmraum ist eine Hochversion im Raster 5 mm und von 2- bis 12-polig erhältlich.

Die Hochversion ist speziell für Leiterplatten konzipiert, die eingegossen werden sollen, bzw. so eingebaut werden, dass der Anschlussbereich außerhalb eines Gehäuses liegen kann.

Der Drahtschutz der „DS“-Ausführung verhindert besonders bei mehrdrähtigen Leitern zuverlässig die Beschädigung durch die Schraube.

In Kombination mit der Leiterplattenklemme 978 entsteht die Etagenausführung 978-EN.

Artikelnummern

Polzahl	978-HEN	978-HEN-DS	Länge	VPE
2	37.872.962	47.872.962	10,00	250
3	37.872.963	47.872.963	15,00	200
4	37.872.964	47.872.964	20,00	100
5	37.872.965	47.872.965	25,00	100
6	37.872.966	47.872.966	30,00	50
7	37.872.967	47.872.967	35,00	50
8	37.872.968	47.872.968	40,00	50
9	37.872.969	47.872.969	45,00	50
10	37.872.970	47.872.970	50,00	50
11	37.872.971	47.872.971	55,00	50
12	37.872.972	47.872.972	60,00	50

Allgemeine Daten

Raster	5 mm
Polzahlen	2 - 12




Technische Daten

Klemmbereich	<i>starr / flexibel / AWG</i>		
<i>ohne DS/HDS</i>	0,75 - 6 mm ² / 0,75 - 4 mm ² / 18 - 10 AWG		
<i>mit DS/HDS</i>	0,34 - 6 mm ² / 0,34 - 4 mm ² / 22 - 10 AWG		
Bemessungsquerschnitt	2,5 mm ²		
Abisolierlänge	6,5 mm ± 0,5 mm		
Überspannungskategorie	III	III	II
Verschmutzungsgrad	3	3	2
Bemessungsspannung	250 V	320 V	630 V
Bemessungsstoßspannung	4 kV	4 kV	4 kV
Isolationsspannung	250 V nach EN 60998-1		
Bemessungsstrom	24 A		
Leiterplattenbohrung	ø 1,3 mm		
Nenn Drehmoment	0,5 Nm		

Materialdaten

Gehäusematerial	PA, grau, V-0
Kriechstromfestigkeit	CTI ≥ 600
Isolierstoffgruppe	I
Temperaturgrenzen	-40°C bis 100°C
Klemmkörper	Messing, verzinkt
Schraube	M3; Stahl verzinkt, blau passiviert
Lötstift	ø 1 mm; Kupfer, verzinkt
Drahtschutz	Zinnbronze, verzinkt

Zulassungen

	Strom	Spannung	Gruppe	AWG	Nm
	20	300	B	22-12 [1]	0,51
	10	300	D	22-12 [1]	0,51
	20	300	B	26 - 12	0,51
	10	300	D, E	26 - 12	0,51
	Strom	Spannung	mm ²		
	24	250	4,0		

[1] Min No. 26 AWG for factory-wiring only

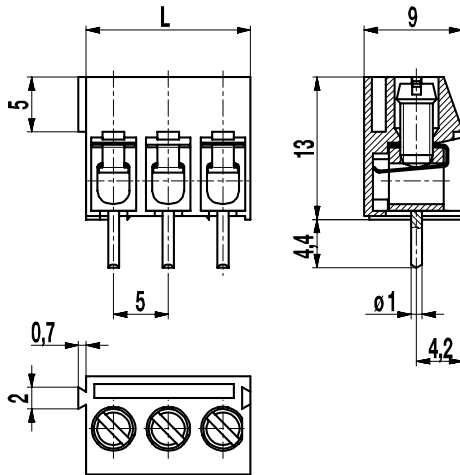
Sonderausführung / Zubehör

- Fortlaufende Nummerierung
- Sonderbeschriftung nach Zeichnung
- Selbstklebende Bezeichnungstreifen BST-5,00
- Längere Lötstifte auf Anfrage
- Doppeldrahtschutz als Brücke
- Abdeckung der Lötstifte für zusätzlichen Untersteck- und Berührungsschutz

Leiterplattenklemme

978-T(-DS)

Schraubanschluss, anrastbar, vergrößerter Klemmraum



Die Leiterplattenklemme 978-T mit vergrößertem Klemmraum im Raster 5 mm ist 2- und 3-polig erhältlich.

Durch die seitlichen Rastelemente kann diese Klemme zu beliebig langen Ketten zusammengefügt werden.

Der Drahtschutz der „-DS“-Ausführung verhindert besonders bei mehrdrähtigen Leitern zuverlässig die Beschädigung durch die Schraube. Die Drahteinführung erfolgt parallel zur Leiterplatte.

Die Schrauben sind gegen Selbstlockern gesichert. Für den Netzanschluss sind diese Klemmen mit einem Gewinde M3 ausgerüstet.

Die Schrauben sind gegen Selbstlockern gesichert. Für den Netzanschluss sind diese Klemmen mit einem Gewinde M3 ausgerüstet.

Artikelnummern

Polzahl	978-T	978-T-DS	Länge	VPE
2	30.872.602	40.872.602	10,00	250
3	30.872.603	40.872.603	15,00	250

Allgemeine Daten

Raster	5 mm
Polzahlen	2 + 3




Technische Daten

Klemmbereich	<i>starr / flexibel / AWG</i>		
<i>ohne DS/HDS</i>	0,75 - 6 mm ² / 0,75 - 4 mm ² / 18 - 10 AWG		
<i>mit DS/HDS</i>	0,34 - 6 mm ² / 0,34 - 4 mm ² / 22 - 10 AWG		
Bemessungsquerschnitt	2,5 mm ²		
Abisolierlänge	6,5 mm ± 0,5 mm		
Überspannungskategorie	III	III	II
Verschmutzungsgrad	3	2	2
Bemessungsspannung	250 V	320 V	630 V
Bemessungsstoßspannung	4 kV	4 kV	4 kV
Isolationsspannung	250 V nach EN 60998-1		
Bemessungsstrom	24 A		
Leiterplattenbohrung	ø 1,3 mm		
Nenn Drehmoment	0,5 Nm		

Materialdaten

Gehäusematerial	PA, grau, V-0
Kriechstromfestigkeit	CTI ≥ 600
Isolierstoffgruppe	I
Temperaturgrenzen	-40°C bis 100°C
Klemmkörper	Messing, verzinkt
Schraube	M3; Stahl verzinkt, blau passiviert
Lötstift	ø 1 mm; Kupfer, verzinkt
Drahtschutz	Zinnbronze, verzinkt

Zulassungen

	Strom	Spannung	Gruppe	AWG	Nm
	20	300	B	22-12 [1]	0,51
	10	300	D, E	22-12 [1]	0,51
	20	300	B	26 - 12	0,51
	10	300	D, E	26 - 12	0,51
	Strom	Spannung	mm ²		
	24	400	4,0		

[1] Min No. 26 AWG for factory-wiring only

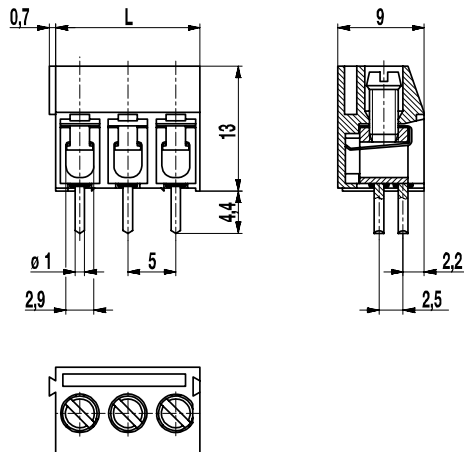
Sonderausführung / Zubehör

- Fortlaufende Nummerierung
- Sonderbeschriftung nach Zeichnung
- Selbstklebende Bezeichnungsstreifen BST-5,00
- Rastermaß 10 mm für größere Luft- und Kriechstrecken
- Längere Lötstifte bis 95 mm
- 2 Lötstifte pro Pol, siehe 978-TY
- Ausführung mit verlängerter Drahteinführung
- Mit Prüfloch, siehe 970-TMP

Leiterplattenklemme

978-TY(-DS)

Schraubanschluss, 2 Lötstifte pro Pol, anrastbar, vergrößerter Klemmraum



Die Leiterplattenklemme 978-TY mit vergrößertem Klemmraum im Raster 5 mm ist 2- und 3-polig erhältlich.

Konzipiert mit 2 Lötstiften pro Pol, bietet diese Leiterplattenklemme gerade bei kleineren Polzahlen einen stabileren Sitz auf der Leiterplatte, sowie eine höhere Verdrehsicherheit beim Anschließen des Leiters.

Durch die seitlichen Rastelemente kann diese Klemme zu beliebig langen Ketten zusammengefügt werden.

Der Drahtschutz der „-DS“-Ausführung verhindert besonders bei mehrdrähtigen Leitern zuverlässig die Beschädigung durch die Schraube.

Die Drahtführung erfolgt parallel zur Leiterplatte.

Die Schrauben sind gegen Selbstlockern gesichert. Für den Netzanschluss sind diese Klemmen mit einem Gewinde M3 ausgerüstet.

Artikelnummern

Polzahl	978-TY	978-TY-DS	Länge	VPE
2	30.872.622	40.872.622	10,00	250
3	30.872.623	40.872.623	15,00	250

Allgemeine Daten

Raster	5 mm
Polzahlen	2 + 3




Technische Daten

Klemmbereich	<i>starr / flexibel / AWG</i>		
<i>ohne DS/HDS</i>	0,75 - 6 mm ² / 0,75 - 4 mm ² / 18 - 10 AWG		
<i>mit DS/HDS</i>	0,34 - 6 mm ² / 0,34 - 4 mm ² / 22 - 10 AWG		
Bemessungsquerschnitt	2,5 mm ²		
Abisolierlänge	6,5 mm ± 0,5 mm		
Überspannungskategorie	III	III	II
Verschmutzungsgrad	3	2	2
Bemessungsspannung	250 V	320 V	630 V
Bemessungsstoßspannung	4 kV	4 kV	4 kV
Isolationsspannung	250 V nach EN 60998-1		
Bemessungsstrom	24 A		
Leiterplattenbohrung	ø 1,3 mm		
Nenn Drehmoment	0,5 Nm		

Materialdaten

Gehäusematerial	PA, grau, V-0
Kriechstromfestigkeit	CTI ≥ 600
Isolierstoffgruppe	I
Temperaturgrenzen	-40°C bis 100°C
Klemmkörper	Messing, verzinkt
Schraube	M3; Stahl verzinkt, blau passiviert
Lötstift	ø 1 mm; Kupfer, verzinkt
Drahtschutz	Zinnbronze, verzinkt

Zulassungen

	Strom	Spannung	Gruppe	AWG	Nm
	20	300	B	22-12 [1]	0,51
	10	300	D	22-12 [1]	0,51
	20	300	B	26 - 12	0,51
	10	300	D, E	26 - 12	0,51
	Strom	Spannung	mm ²		
	24	400	4		

[1] Min No. 26 AWG for factory-wiring only

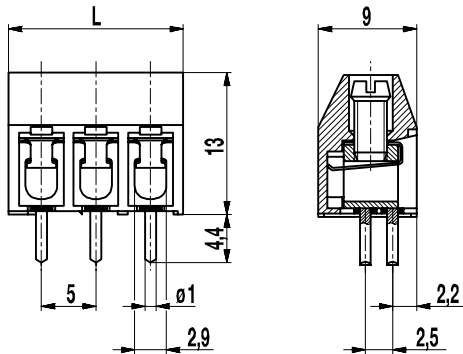
Sonderausführung / Zubehör

- Fortlaufende Nummerierung
- Sonderbeschriftung nach Zeichnung
- Selbstklebende Bezeichnungstreifen BST-5,00
- Längere Lötstifte bis 95 mm
- Ausführung mit verlängerter Drahtführung
- Doppeldrahtschutz als Brücke

Leiterplattenklemme

978-Y(-DS)

Schraubanschluss, 2 Lötstifte pro Pol, vergrößerter Klemmraum



Die Leiterplattenklemme 978-Y mit vergrößertem Klemmraum im Raster 5 mm ist 2- bis 32-polig erhältlich.

Konzipiert mit 2 Lötstiften pro Pol, bietet diese Leiterplattenklemme gerade bei kleineren Polzahlen einen stabileren Sitz auf der Leiterplatte, sowie eine höhere Verdrehsicherheit beim Anschließen des Leiters.

Der Drahtschutz der „-DS“-Ausführung verhindert besonders bei mehrdrähtigen Leitern zuverlässig die Beschädigung durch die Schraube. Die Drahtführung erfolgt parallel zur Leiterplatte.

Die Schrauben sind gegen Selbstlockern gesichert. Für den Netzanschluss sind diese Klemmen mit einem Gewinde M3 ausgerüstet.

Artikelnummern

Polzahl	978-Y	978-Y-DS	Länge	VPE
2	30.872.802		11,00	250
4	30.872.804		21,00	200
5	30.872.805		26,00	100
6	30.872.806		31,00	100
7	30.872.807		36,00	100
8	30.872.808	39.872.808	41,00	100

weitere Polzahlen auf Anfrage

Allgemeine Daten

Raster	5 mm
Polzahlen	2 - 32




Technische Daten

Klemmbereich	<i>starr / flexibel / AWG</i>		
<i>ohne DS/HDS</i>	0,75 - 6 mm ² / 0,75 - 4 mm ² / 18 - 10 AWG		
<i>mit DS/HDS</i>	0,34 - 6 mm ² / 0,34 - 4 mm ² / 22 - 10 AWG		
Bemessungsquerschnitt	2,5 mm ²		
Abisolierlänge	6,5 mm ± 0,5 mm		
Überspannungskategorie	III	III	II
Verschmutzungsgrad	3	2	2
Bemessungsspannung	250 V (200 V)	320 V	630 V (400 V)
Bemessungsstoßspannung	4 kV	4 kV	4 kV
Isolationsspannung	250 V nach EN 60998-1		
Bemessungsstrom	24 A		
Leiterplattenbohrung	ø 1,3 mm		
Nenn Drehmoment	0,5 Nm		
Sonstige Angaben	Bemessungsspannungsangabe in Klammern gilt für 9-32 polige Klemmen. Für 2-8 polige Klemmen gilt "no-flame" gemäß Glühdrahtprüfung.		

Materialdaten

Gehäusematerial	PA, grau, V-0
Kriechstromfestigkeit	2-8 polig: CTI ≥ 600; 9-32 polig: CTI 400
Isolierstoffgruppe	2-8 polig: I; 9-32 polig: II
Temperaturgrenzen	-40°C bis 100°C
Klemmkörper	Messing, verzinkt
Schraube	M3; Stahl verzinkt, blau passiviert
Lötstift	ø 1 mm; Kupfer verzinkt
Drahtschutz	Zinnbronze, verzinkt

Zulassungen

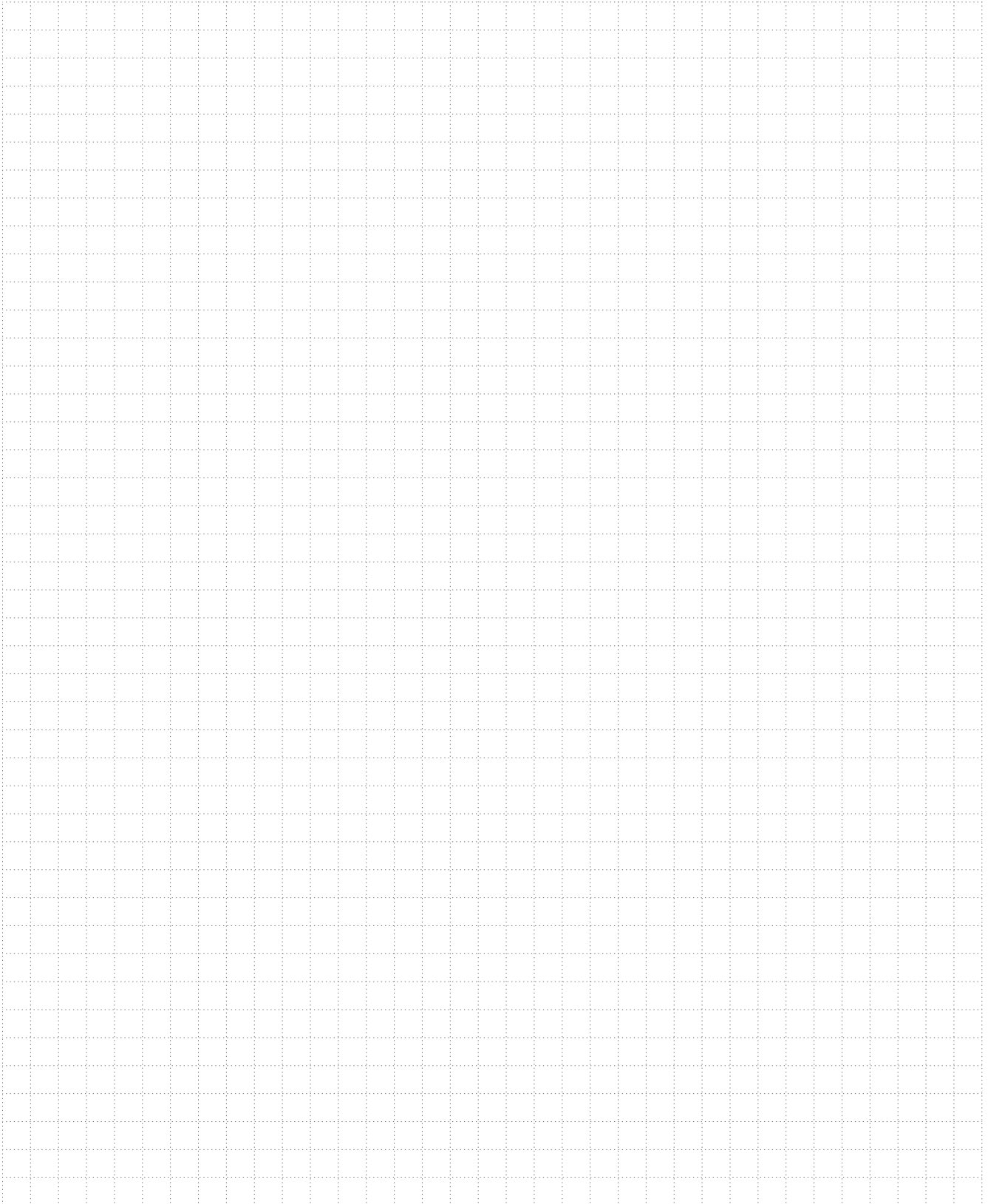
	Strom	Spannung	Gruppe	AWG	Nm
	20	300	B	22-12 [1]	0,51
	10	300	D	22-12 [1]	0,51
	20	300	B	26 - 12	0,51
	10	300	D, E	26 - 12	0,51
	Strom	Spannung	mm ²		
	24	400	4,0		

[1] Min No. 26 AWG for factory-wiring only

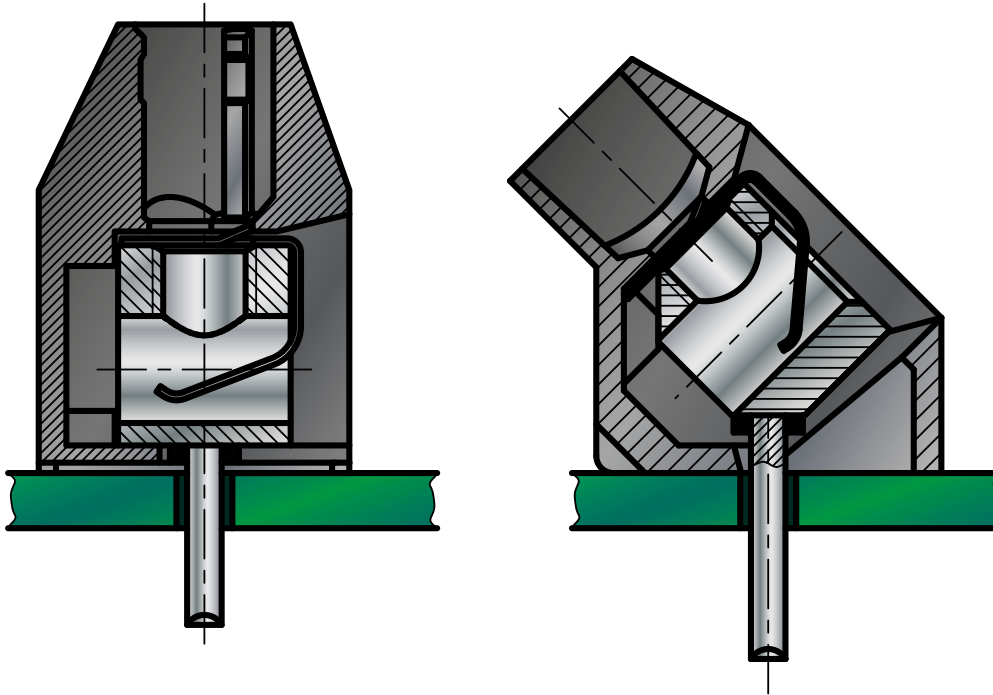
Sonderausführung / Zubehör

- Fortlaufende Nummerierung
- Sonderbeschriftung nach Zeichnung
- Selbstklebende Bezeichnungsstreifen BST-5,00
- Längere Lötstifte bis 95 mm
- Ausführung mit verlängerter Drahtführung
- Doppeldrahtschutz als Brücke
- Mit Prüflöcher, siehe 970-MP

■ Notizen



■ Buchsenleisten



In diesem Abschnitt finden sich unsere Buchsenleisten im Raster 5 mm. In Kombination mit den Steckerleisten bilden diese äußerst zuverlässige Steckverbindungen.

Die Kombination von Buchsenleisten und Steckerleisten bietet beim Einsatz auf der Leiterplatte eine Reihe von Vorteilen:

- dezentrale Fertigung der Baugruppen,
- Vermeidung von Verkabelungsirrtümern,
- leichte Entkopplung zu Servicezwecken,
- Anschlussvereinfachung bei verengten Platzverhältnissen.

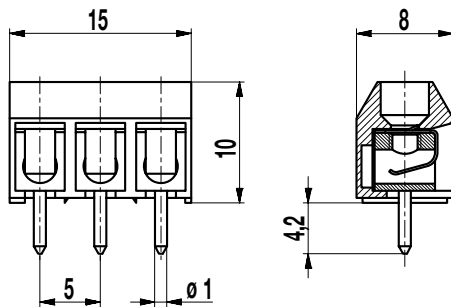
Der Kontaktdruck wird hier über eine rostfreie Stahlfeder mit extra langem Federweg erzielt.

Die Buchsenleisten sind wie die Steckerleisten im selben Raster anreihbar.

Buchsenleiste

950-FB

Steckanschluss



Die Buchsenleiste 950-FB im Raster 5 mm ist von 2- bis 32-polig erhältlich und kann ohne Polverlust im Raster angereicht werden.

Sie kann zur Verbindung zweier Leiterplatten eingesetzt werden, wobei als Gegenstück eine Stiftleiste der Serien 971-SLR, -SLS oder -SLW eingesetzt werden kann. Die Steckrichtung für das Gegenstück ist bei dieser Ausführung parallel zu Leiterplatte.

Der Kontaktdruck wird über eine rostfreie Stahlfeder mit extra langem Federweg erzielt.

Für größere Luft- und Kriechstrecken sind auch Buchsenleisten mit größeren Rastermaßen erhältlich.

Artikelnummern

Polzahl	950-FB	Länge	VPE
2	80.871.006	10,00	250
3	80.871.053	15,00	250
4	80.871.054	20,00	100
5	80.871.055	25,00	100
6	80.871.056	30,00	100
7	80.871.001	35,00	100
8	80.871.008	40,00	100
9	80.871.009	45,00	100
10	80.871.010	50,00	100
11	80.871.011	55,00	100
12	80.871.062	60,00	100
13	80.871.063	65,00	100
14	80.871.064	70,00	100
15	80.871.065	75,00	100
16	80.871.066	80,00	100
17	80.871.067	85,00	100
18	80.871.068	90,00	100
19	80.871.069	95,00	100
20	80.871.070	100,00	100
21	80.871.071	105,00	100
22	80.871.072	110,00	100
23	80.871.073	115,00	100
24	80.871.074	120,00	100
25	80.871.075	125,00	100
26	80.871.076	130,00	100
27	80.871.077	135,00	100
28	80.871.078	140,00	100
29	80.871.079	145,00	100

weitere Polzahlen auf Anfrage

Allgemeine Daten

Raster	5 mm
Polzahlen	2 - 32
Verwendbar mit	Steckerleiste 951-SV




Technische Daten

Überspannungskategorie	III	III	II
Verschmutzungsgrad	3	2	2
Bemessungsspannung	160 V	160 V	320 V
Bemessungsstoßspannung	2,5 kV	2,5 kV	2,5 kV
Isolationsspannung	130 V nach EN 60998-1		
Bemessungsstrom	6 A		
Leiterplattenbohrung	ø 1,3 mm		
Sonstige Angaben	Für 2-8 polige Klemmen gilt "no-flame" gemäß Glühdrahtprüfung.		

Materialdaten

Gehäusematerial	PA, grau, V-0
Kriechstromfestigkeit	2-8 polig: CTI ≥ 600, 9-32 polig: CTI 400
Isolierstoffgruppe	2-8 polig: I; 9-32 polig: II
Temperaturgrenzen	-40°C bis 100°C
Klemmkörper	Messing, verzinkt
Lötstift	ø 1 mm; Kupferlegierung, verzinkt
Feder	Bandstahl, rostfrei

Zulassungen

	Strom	Spannung	Gruppe	AWG	Nm
	7	300	B		
	7	300	B		
	Strom	Spannung	mm ²		
	13,5	250			

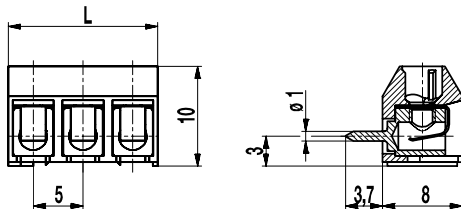
Sonderausführung / Zubehör

- Fortlaufende Nummerierung
- Sonderbeschriftung nach Zeichnung
- Selbstklebende Bezeichnungstreifen BST-5,00
- Rastermaß 10 mm für größere Luft- und Kriechstrecken
- Längere Lötstifte bis 75 mm
- Ausführung mit seitlichen Rastelementen

Buchsenleiste

951-FB

Steckanschluss, Steckrichtung vertikal zur LP



Die Buchsenleiste 951-FB im Raster 5 mm ist von 2- bis 32-polig erhältlich und kann ohne Polverlust im Raster angereiht werden.

Sie kann zur Verbindung zweier Leiterplatten eingesetzt werden, wobei als Gegenstück eine Stiftleiste der Serien 971-SLR, -SLS oder -SLW eingesetzt werden kann. Die Steckrichtung für das Gegenstück ist bei dieser Ausführung vertikal zu Leiterplatte.

Der Kontaktdruck wird über eine rostfreie Stahlfeder mit extra langem Federweg erzielt.

Für größere Luft- und Kriechstrecken sind auch Buchsenleisten mit größeren Rastermaßen erhältlich.

Artikelnummern

Polzahl	951-FB	Länge	VPE
2	85.871.012	10,00	250
3	85.871.083	15,00	250
4	85.871.084	20,00	200
5	85.871.085	25,00	100
6	85.871.086	30,00	100
7	85.871.022	35,00	100
8	85.871.018	40,00	100
9	85.871.019	45,00	100
10	85.871.020	50,00	100
11	85.871.021	55,00	100
12	85.871.082	60,00	100
13	85.871.023	65,00	100
14	85.871.024	70,00	100
15	85.871.025	75,00	100
16	85.871.026	80,00	100
17	85.871.027	85,00	100
18	85.871.028	90,00	100
19	85.871.029	95,00	100
20	85.871.030	100,00	100
21	85.871.031	105,00	100
22	85.871.032	110,00	100
23	85.871.039	115,00	100
24	85.871.040	120,00	100
25	85.871.041	125,00	100
26	85.871.042	130,00	100
27	85.871.037	135,00	100
28	85.871.088	140,00	100
29	85.871.089	145,00	100
30	85.871.090	150,00	100
31	85.871.091	155,00	100
32	85.871.092	160,00	100

Allgemeine Daten

Raster	5 mm
Polzahlen	2 - 32
Verwendbar mit	Steckerleiste 951-SV




Technische Daten

Überspannungskategorie	III	III	II
Verschmutzungsgrad	3	2	2
Bemessungsspannung	160 V	160 V	320 V
Bemessungsstoßspannung	2,5 kV	2,5 kV	2,5 kV
Isolationsspannung	130 V nach EN 60998-1		
Bemessungsstrom	6 A		
Leiterplattenbohrung	ø 1,3 mm		
Sonstige Angaben	Für 2-8 polige Klemmen gilt "no-flame" gemäß Glühdrahtprüfung.		

Materialdaten

Gehäusematerial	PA, grau, V-0
Kriechstromfestigkeit	2-8 polig: CTI ≥ 600, 9-32 polig: CTI 400
Isolierstoffgruppe	2-8 polig: I; 9-32 polig: II
Temperaturgrenzen	-40°C bis 100°C
Klemmkörper	Messing, verzinkt
Lötstift	ø 1 mm; Messing, verzinkt
Feder	Bandstahl, rostfrei

Zulassungen

	Strom	Spannung	Gruppe	AWG	Nm
	7	300	B		
	7	300	B		
	Strom	Spannung	mm ²		
	13,5	250			

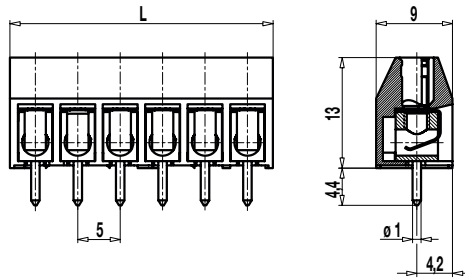
Sonderausführung / Zubehör

- Fortlaufende Nummerierung
- Sonderbeschriftung nach Zeichnung
- Selbstklebende Bezeichnungstreifen BST-5,00
- Rastermaß 10 mm für größere Luft- und Kriechstrecken
- Ausführung mit seitlichen Rastelementen

Buchsenleiste

970-FB

Steckanschluss



Die Buchsenleiste 970-FB im Raster 5 mm ist von 2- bis 32-polig erhältlich. Zugunsten einer größeren Gehäusefestigkeit sind die Buchsenleisten nicht ohne Polverlust im Raster anreihbar.

Sie kann zur rechtwinkligen Verbindung zweier Leiterplatten verwendet werden, wobei als Gegenstück eine Stiftleiste der Serien 971-SLR, -SLS oder -SLW eingesetzt werden kann. Die Steckrichtung für das Gegenstück ist bei dieser Ausführung parallel zu Leiterplatte.

Der Kontaktdruck wird über eine rostfreie Stahlfeder mit extra langem Federweg erzielt. Aufgrund der hohen Federkräfte kann es vorteilhaft sein, die Buchsenleisten nur bis 8-polig zu wählen.

Für größere Luft- und Kriechstrecken sind auch Buchsenleisten mit größeren Rastermaßen erhältlich.

Die Buchsenleiste 970-FB unterscheidet sich von dem kleineren Typ 950-FB durch die Schrauben M3 und größeren Luft- und Kriechstrecken. Sie ist mit den Typen 951-SV sowie 97.-FBW und -FBS kompatibel.

Artikelnummern

Polzahl	970-FB	Länge	VPE
2	80.872.052	11,00	250
3	80.872.053	16,00	250
4	80.872.054	21,00	200
5	80.872.055	26,00	100
6	80.872.056	31,00	100
7	80.872.057	36,00	100
8	80.872.058	41,00	100
9	80.872.059	46,00	100
10	80.872.060	51,00	100
11	80.872.061	56,00	100
12	80.872.062	61,00	100
13	80.872.063	66,00	100
14	80.872.064	71,00	100
15	80.872.065	76,00	100
16	80.872.066	81,00	100
17	80.872.067	86,00	100
18	80.872.068	91,00	100
20	80.872.070	101,00	100
22	80.872.072	111,00	100
24	80.872.074	121,00	100
26	80.872.076	131,00	100
28	80.872.078	141,00	100

weitere Polzahlen auf Anfrage

Allgemeine Daten

Raster	5 mm
Polzahlen	2 - 32
Verwendbar mit	Steckerleiste 971-SV




Technische Daten

Überspannungskategorie	III	III	II
Verschmutzungsgrad	3	2	2
Bemessungsspannung	250 V (200 V)	320 V	630 V (400 V)
Bemessungsstoßspannung	4 kV	4 kV	4 kV
Isolationsspannung	250 V nach EN 60998-1		
Bemessungsstrom	6 A		
Leiterplattenbohrung	ø 1,3 mm		
Sonstige Angaben	Bemessungsspannungsangabe in Klammern gilt für 9-32 polige Klemmen. Für 2-8 polige Klemmen gilt "no-flame" gemäß Glühdrahtprüfung.		

Materialdaten

Gehäusematerial	PA, grau, V-0
Kriechstromfestigkeit	2-8 polig: CTI ≥ 600; 9-32 polig: CTI 400
Isolierstoffgruppe	2-8 polig: I; 9-32 polig: II
Temperaturgrenzen	-40°C bis 100°C
Klemmkörper	Messing, verzinkt
Lötstift	ø 1 mm; Kupferlegierung, verzinkt
Feder	Bandstahl, rostfrei

Zulassungen

	Strom	Spannung	Gruppe	AWG	Nm
	20	300	B		
	10	300	D		
	20	300	B		
	10	300	D, E		
	Strom	Spannung	mm ²		
	17,5	250			

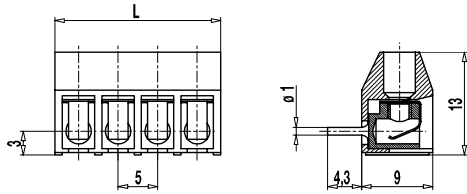
Sonderausführung / Zubehör

- Fortlaufende Nummerierung
- Sonderbeschriftung nach Zeichnung
- Selbstklebende Bezeichnungsstreifen BST-5,00
- Rastermaß 10 mm für größere Luft- und Kriechstrecken
- Längere Lötstifte bis 95 mm
- Ausführung mit seitlichen Rastelementen

Buchsenleiste

971-FB

Steckanschluss, Steckrichtung vertikal zur LP



Die Buchsenleiste 971-FB im Raster 5 mm ist von 2- bis 32-polig erhältlich. Zugunsten einer größeren Gehäusefestigkeit sind die Buchsenleisten nicht ohne Polverlust im Raster anreihbar.

Sie kann zur parallelen Verbindung zweier Leiterplatten verwendet werden, wobei als Gegenstück eine Stiftleiste der Serien 971-SLR, -SLS oder -SLW eingesetzt werden kann. Die Steckrichtung für das Gegenstück ist bei dieser Ausführung vertikal zu Leiterplatte.

Der Kontaktdruck wird über eine rostfreie Stahlfeder mit extra langem Federweg erzielt. Aufgrund der hohen Federkräfte kann es vorteilhaft sein, die Buchsenleisten nur bis 8-polig zu wählen.

Für größere Luft- und Kriechstrecken sind auch Buchsenleisten mit größeren Rastermaßen erhältlich.

Die Buchsenleiste 971-FB unterscheidet sich von dem kleineren Typ 951-FB durch die Schrauben M3 und größeren Luft- und Kriechstrecken. Sie ist mit den Typen 951-SV sowie 97.-FBW und -FBS kompatibel.

Artikelnummern

Polzahl	971-FB	Länge	VPE
2	85.872.152	11,00	250
3	85.872.153	16,00	250
4	85.872.154	21,00	200
5	85.872.155	26,00	100
6	85.872.156	31,00	100
7	85.872.157	36,00	100
8	85.872.158	41,00	100
9	85.872.159	46,00	100
10	85.872.160	51,00	100
11	85.872.161	56,00	100
12	85.872.162	61,00	100
13	85.872.163	66,00	100
14	85.872.164	71,00	100
15	85.872.165	76,00	100
16	85.872.166	81,00	100
17	85.872.167	86,00	100
18	85.872.168	91,00	100
20	85.872.170	101,00	100
22	85.872.172	111,00	100
24	85.872.174	121,00	100
26	85.872.176	131,00	100
28	85.872.178	141,00	100

weitere Polzahlen auf Anfrage

Allgemeine Daten

Raster	5 mm
Polzahlen	2 - 32
Verwendbar mit	Steckerleiste 971-SV

Technische Daten




	III	III	II
Überspannungskategorie	3	2	2
Verschmutzungsgrad	3	2	2
Bemessungsspannung	250 V	320 V	630 V (500 V)
Bemessungsstoßspannung	4 kV	4 kV	4 kV

Isolationsspannung	250 V nach EN 60998-1
Bemessungsstrom	6 A
Leiterplattenbohrung	ø 1,3 mm
Sonstige Angaben	Bemessungsspannungsangabe in Klammern gilt für 9-32 polige Buchsenleisten. Für 2-8 polige Buchsenleisten gilt "no-flame" gemäß Glühdrahtprüfung.

Materialdaten

Gehäusematerial	PA, grau, V-0
Kriechstromfestigkeit	2-8 polig: CTI ≥ 600; 9-32 polig: CTI 400
Isolierstoffgruppe	2-8 polig: I; 9-32 polig: II
Temperaturgrenzen	-40°C bis 100°C
Klemmkörper	Messing, verzinkt
Lötstift	ø 1 mm; Messing, verzinkt
Feder	Bandstahl, rostfrei

Zulassungen

	Strom	Spannung	Gruppe	AWG	Nm
	20	300	B		
	10	300	D		
	20	300	B		
	10	300	D, E		
	Strom	Spannung	mm ²		
	17,5	250			

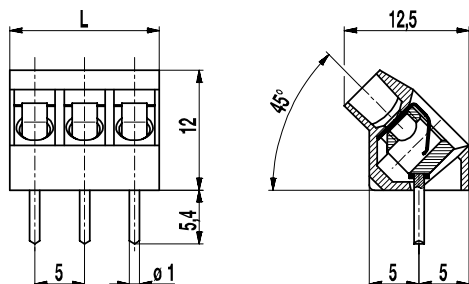
Sonderausführung / Zubehör

- Fortlaufende Nummerierung
- Sonderbeschriftung nach Zeichnung
- Selbstklebende Bezeichnungstreifen BST-5,00
- Rastermaß 10 mm für größere Luft- und Kriechstrecken
- Andere Lötstiftlängen auf Anfrage
- Ausführung mit seitlichen Rastelementen

Buchsenleiste

974-FB

Steckanschluss 45°-Winkel zur LP



Die Buchsenleiste 970-FB als Schrägausführung im Raster 5 mm ist von 2- bis 26-polig erhältlich und kann ohne Polverlust im Raster angereiht werden.

Die Drahteinführung erfolgt im 45°-Winkel zur Leiterplatte. Die Leiterplattenklemme ist dadurch besonders für den Einsatz mitten auf der Platine geeignet. Mehrere Klemmenreihen lassen sich platzsparend hintereinander anordnen.

Der Kontaktdruck wird über eine rostfreie Stahlfeder mit extra langem Federweg erzielt. Aufgrund der hohen Federkräfte kann es vorteilhaft sein, die Buchsenleisten nur bis 8-polig zu wählen.

Für größere Luft- und Kriechstrecken sind auch Buchsenleisten mit größeren Rastermaßen erhältlich.

Artikelnummern

Polzahl	974-FB	Länge	VPE
2	90.874.032	10,00	250
3	90.874.033	15,00	250
4	90.874.034	20,00	200
5	90.874.035	25,00	100
6	90.874.036	30,00	100
7	90.874.037	35,00	100
8	90.874.038	40,00	100
9	90.874.039	45,00	100
10	90.874.040	50,00	100
11	90.874.041	55,00	100
12	90.874.042	60,00	100
13	90.874.043	65,00	100
14	90.874.044	70,00	50
15	90.874.045	75,00	50
16	90.874.046	80,00	50
17	90.874.047	85,00	50
18	90.874.048	90,00	50
19	90.874.049	95,00	50
20	90.874.050	100,00	50
21	90.874.051	105,00	50
22	90.874.052	110,00	50
23	90.874.053	115,00	50
24	90.874.054	120,00	50
25	90.874.055	125,00	50
26	90.874.056	130,00	50

Allgemeine Daten

Raster	5 mm
Polzahlen	2 - 26
Verwendbar mit	Steckerleiste 951-SV




Technische Daten

Überspannungskategorie	III	III	II
Verschmutzungsgrad	3	2	2
Bemessungsspannung	160 V	160 V	320 V
Bemessungsstoßspannung	2,5 kV	2,5 kV	2,5 kV
Isolationsspannung	130 V nach EN 60998-1		
Bemessungsstrom	6 A		
Leiterplattenbohrung	ø 1,3 mm		
Sonstige Angaben	Bemessungsspannung an Gegenstück 951-SV(-DS) angepasst		

Materialdaten

Gehäusematerial	PA, grau, V-0
Kriechstromfestigkeit	CTI ≥ 600
Isolierstoffgruppe	I
Temperaturgrenzen	-40°C bis 100°C
Klemmkörper	Messing, verzinkt
Lötstift	ø 1 mm; Kupfer, verzinkt
Feder	Bandstahl, rostfrei

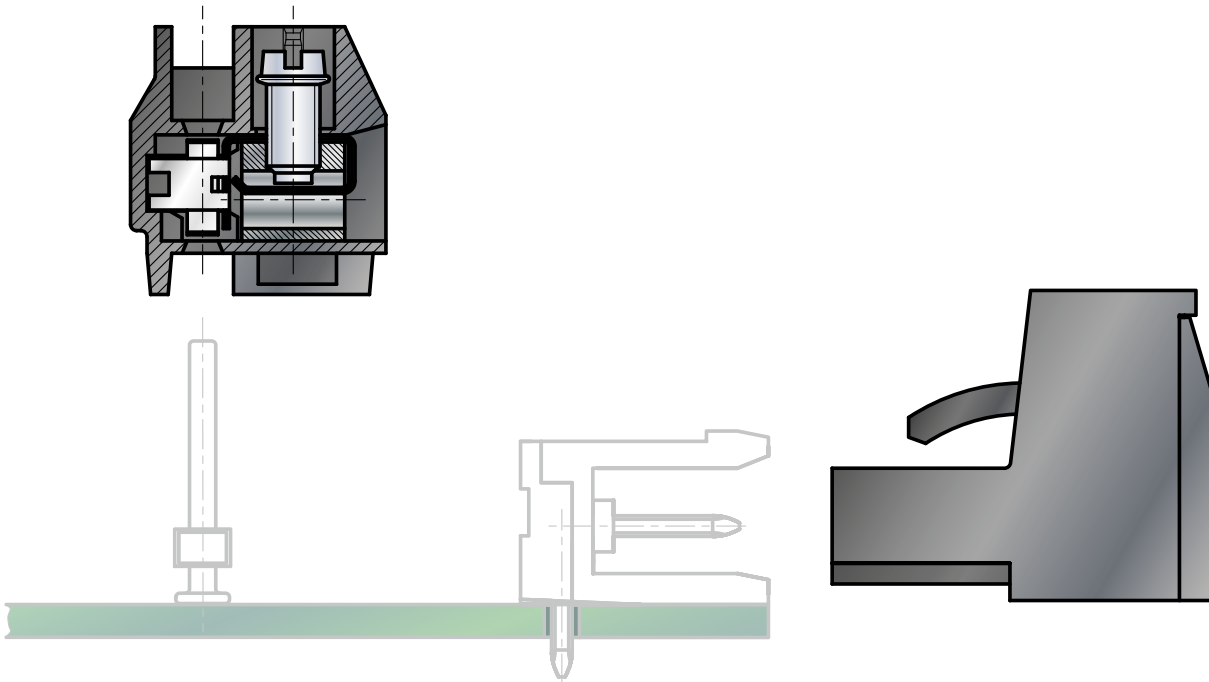
Zulassungen

	Strom	Spannung	Gruppe	AWG	Nm
	20	300	B		
	10	300	D		
	20	300	B		
	10	300	D, E		
	Strom	Spannung	mm²		
	13,5	250			

Sonderausführung / Zubehör

- Fortlaufende Nummerierung
- Sonderbeschriftung nach Zeichnung
- Selbstklebende Bezeichnungstreifen BST-5,00
- Rastermaß 10 mm für größere Luft- und Kriechstrecken
- Andere Lötstiftlängen auf Anfrage
- Ausführung mit seitlichen Rastelementen
- Ausführung mit Bodenplatte, siehe 974-BP

Steckerleisten



In diesem Bereich finden Sie unsere Steckerleisten im Raster 5 mm.

Steckerleisten bieten in Verbindung mit entsprechenden Buchsen- bzw. Stiftleisten eine Reihe von Vorteilen:

- dezentrale Fertigung der Baugruppen,
- Vermeidung von Verkabelungsirrtümern,
- leichte Entkopplung zu Servicezwecken,
- Anschlussvereinfachung bei verengten Platzverhältnissen.

Im Sortiment der Steckerleisten befinden sich neben Ausführungen zum Schrauben auch Lösungen in Zugfedertechnik.

Die Schraubausführungen verfügen über Schrauben, die gegen Selbstlockern geschützt sind.

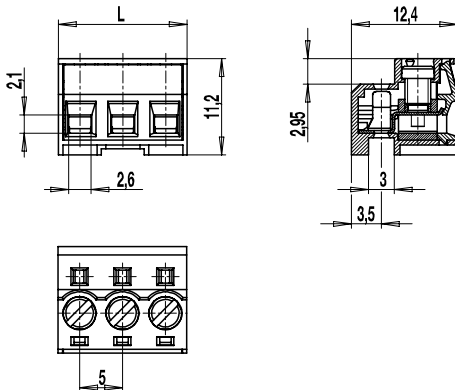
Die Steckerleisten sind zudem im Raster anreihbar.

Die Steckerleisten der Serie 120 (ausgenommen SMD und THR Produkte) besitzen standardmäßig Nuten zur Aufnahme von Kodierkeilen. In Kombination mit entsprechend kodierten Stiftleisten entsteht ein optimaler Verdreh- und Falsch-Steckschutz.

Steckerleiste

115-F-111

Schraubanschluss



Diese Serie wurde speziell für platzkritische Anwendungen entwickelt und bietet trotz ihrer kleinen Baugröße einen großzügigen Klemmraum. Ausgerüstet mit Schraubanschlüssen im Liftsystem gewährleistet diese Steckerleiste höchste Klemmsicherheit über viele Jahre hinweg.

Die Steckerleiste 115-F kann in einem Gehäuse vormontiert und eine Platine, versehen mit einer WECO Stiftleiste, von oben oder von unten aufgesteckt werden. Insbesondere die Möglichkeit, Lötstifte auch versetzt von oben und von unten zu stecken, gestattet das Verbinden zweier Platinen über eine Klemmleiste.

Bei der Verwendung von überlangen Stiften (auf Anfrage erhältlich) in Steckrichtung können zwei Steckerleiste übereinander geschoben (gestapelt) werden, wodurch eine Parallelschaltung erreicht wird.

Artikelnummern

Polzahl	115-F-111	Länge	VPE
2	10.816.002	10,00	250
3	10.816.003	15,00	250
4	10.816.004	20,00	250
5	10.816.005	25,00	100
6	10.816.006	30,00	100
8	10.816.008	40,00	100
10	10.816.010	50,00	50
12	10.816.012	60,00	50

weitere Polzahlen auf Anfrage

Allgemeine Daten

Raster	5 mm
Polzahlen	2 - 12
Verwendbar mit	allen \varnothing 1,3 mm Stiftleisten der Serien 971-SLR, 971-SLR-THR, 971-SLR-SMD
Anwendungsgebiet	Gebäude- und Telekommunikation, insbesondere für Großserien mit platzkritischen Anwendungen.



Technische Daten

Klemmbereich	starr / flexibel / AWG		
	0,14 - 2,5 mm ² / 0,14 - 1,5 mm ² / 26 - 14 AWG		
Bemessungsquerschnitt	1,5 mm ²		
Abisolierlänge	6 mm \pm 0,5 mm		
Überspannungskategorie	III	III	II
Verschmutzungsgrad	3	2	2
Bemessungsspannung	250 V	320 V	630 V
Bemessungsstoßspannung	4 kV	4 kV	4 kV
Isolationsspannung	250 V nach EN 60998-1		
Bemessungsstrom	10 A		
Nenn Drehmoment	0,5 Nm		

Materialdaten

Gehäusematerial	PA, grau, V-0
Kriechstromfestigkeit	CTI \geq 600
Isolierstoffgruppe	I
Temperaturgrenzen	-40°C bis 100°C
Klemmkörper	Messing, vernickelt
Anschlussbügel	Kupferlegierung, verzinkt
Schraube	M3; Stahl verzinkt, blau passiviert
Feder	Kupferlegierung, verzinkt

Zulassungen

	Strom	Spannung	Gruppe	AWG	Nm
	12	300	B	26 - 14	0,23
	10	300	D	26 - 14	0,23
	12	300	B	26 - 14	0,22
	10	300	D, E	26 - 14	0,22

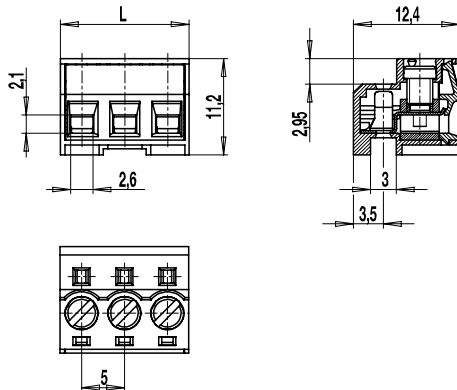
Sonderausführung / Zubehör

- Fortlaufende Nummerierung
- Sonderbeschriftung nach Zeichnung
- Selbstklebende Bezeichnungstreifen BST-5,00

Steckerleiste

115-F-111/..-1,1-SW

Schraubanschluss, für Stifte mit \varnothing 1,1 mm



Speziell für unsere Stiftleisten mit Stift- \varnothing 1,1 mm wurde diese Steckerleiste 115-F-111/..-1,1-SW entwickelt.

Bis auf die Farbe und Sonderfeder ist sie identisch mit der Ausführung 115-F-111.

Das Gehäuse der Steckerleiste besteht aus einem schwarzen Polyamid (Zusatz "-SW" in der Produktbezeichnung), um dieses von der grauen Ausführung 115-F-111 zu unterscheiden.

Artikelnummern

Polzahl	115-F-111/..-1,1-SW	Länge	VPE
2	10.816.202	10,00	250
3	10.816.203	15,00	250
4	10.816.204	20,00	250
5	10.816.205	25,00	100
6	10.816.206	30,00	100
8	10.816.208	40,00	100
10	10.816.210	50,00	50
12	10.816.212	60,00	50

weitere Polzahlen auf Anfrage

Allgemeine Daten

Raster	5 mm
Polzahlen	2 - 12
Verwendbar mit	allen \varnothing 1,1 mm Stiftleisten der Serien 971-SL..
Anwendungsgebiet	Gebäude- und Telekommunikation, insbesondere für Großserien mit platzkritischen Anwendungen.



Technische Daten

Klemmbereich	<i>starr / flexibel / AWG</i>		
	0,14 - 2,5 mm ² / 0,14 - 1,5 mm ² / 26 - 14 AWG		
Bemessungsquerschnitt	1,5 mm ²		
Abisolierlänge	6 mm \pm 0,5 mm		
Überspannungskategorie	III	III	II
Verschmutzungsgrad	3	2	2
Bemessungsspannung	250 V	320 V	630 V
Bemessungsstoßspannung	4 kV	4 kV	4 kV
Isolationsspannung	250 V nach EN 60998-1		
Bemessungsstrom	10 A		
Nenndrehmoment	0,5 Nm		

Materialdaten

Gehäusematerial	PA, schwarz, V-0
Kriechstromfestigkeit	CTI \geq 600
Isolierstoffgruppe	I
Temperaturgrenzen	-40°C bis 100°C
Klemmkörper	Messing, vernickelt
Anschlussbügel	Kupferlegierung, verzinkt
Schraube	M3; Stahl verzinkt, blau passiviert
Feder	Kupferlegierung, verzinkt

Zulassungen

	Strom	Spannung	Gruppe	AWG	Nm
	12	300	B	26 - 14	0,23
	10	300	D	26 - 14	0,23
	12	300	B	26 - 14	0,22
	10	300	D, E	26 - 14	0,22

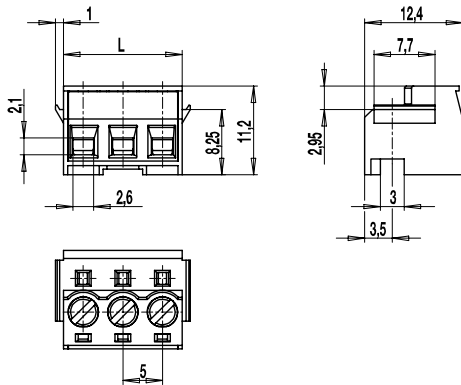
Sonderausführung / Zubehör

- Fortlaufende Nummerierung
- Sonderbeschriftung nach Zeichnung
- Selbstklebende Bezeichnungstreifen BST-5,00

Steckerleiste

115-F-118

Schraubanschluss, mit seitlichen Rippen



Diese Serie wurde speziell für platzkritische Anwendungen entwickelt und bietet trotz ihrer kleinen Baugröße einen großzügigen Klemmraum. Ausgerüstet mit Schraubanschlüssen in Liftsystem gewährleistet diese Steckerleiste höchste Klemmsicherheit über viele Jahre hinweg.

Die Steckerleiste 115-F-118 ist seitlich mit Rippen versehen, die mit geräteseitigen Rasthaken korrespondieren und so einen optimalen festen Sitz gewährleisten. Im Normalfall wird hier die Platine mit den Steckerstiften von oben aufgedrückt.

Anwendungsbeispiel Thermostatgehäuse:

Die Steckerleiste wird im Grundgehäuse eingerastet und extern verdrahtet. Anschließend wird das Bedienteil, das mit entsprechenden Stiftleisten versehen ist, aufgesetzt und kontaktiert.

Artikelnummern

Polzahl	115-F-118	Länge	VPE
2	10.816.052	10,00	250
3	10.816.053	15,00	250
4	10.816.054	20,00	250
5	10.816.055	25,00	100
6	10.816.056	30,00	100
8	10.816.058	40,00	100
10	10.816.060	50,00	50
12	10.816.062	60,00	50

weitere Polzahlen auf Anfrage

Allgemeine Daten

Raster	5 mm
Polzahlen	2 - 12
Verwendbar mit	allen \varnothing 1,3 mm Stiftleisten der Serien 971-SLR, 971-SLR-THR, 971-SLR-SMD
Anwendungsgebiet	Gebäude- und Telekommunikation, insbesondere für Großserien mit platzkritischen Anwendungen



Technische Daten

Klemmbereich	starr / flexibel / AWG		
	0,14 - 2,5 mm ² / 0,14 - 1,5 mm ² / 26 - 14 AWG		
Bemessungsquerschnitt	1,5 mm ²		
Abisolierlänge	6 mm \pm 0,5 mm		
Überspannungskategorie	III	III	II
Verschmutzungsgrad	3	2	2
Bemessungsspannung	250 V	320 V	630 V
Bemessungsstoßspannung	4 kV	4 kV	4 kV
Isolationsspannung	250 V nach EN 60998-1		
Bemessungsstrom	10 A		
Nenn Drehmoment	0,5 Nm		

Materialdaten

Gehäusematerial	PA, grau, V-0
Kriechstromfestigkeit	CTI \geq 600
Isolierstoffgruppe	I
Temperaturgrenzen	-40°C bis 100°C
Klemmkörper	Messing, vernickelt
Anschlussbügel	Kupferlegierung, verzinkt
Schraube	M3; Stahl verzinkt, blau passiviert
Feder	Kupferlegierung, verzinkt

Zulassungen

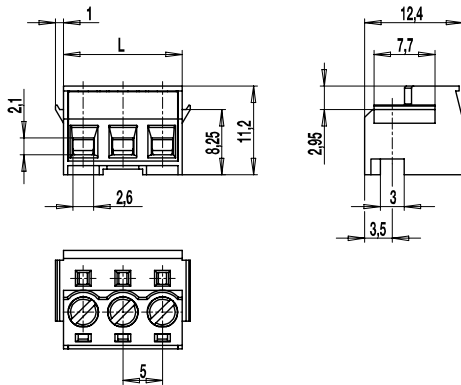
	Strom	Spannung	Gruppe	AWG	Nm
	12	300	B	26 - 14	0,23
	10	300	D	26 - 14	0,23
	12	300	B	26 - 14	0,22
	10	300	D, E	26 - 14	0,22

Sonderausführung / Zubehör

- Fortlaufende Nummerierung
- Sonderbeschriftung nach Zeichnung
- Selbstklebende Bezeichnungstreifen BST-5,00

Steckerleiste 115-F-118/..-1,1-SW

Schraubanschluss, mit seitlichen Rippen, für Stifte mit \varnothing 1,1 mm



Speziell für unsere Stiftleisten mit Stift- \varnothing 1,1 mm wurde diese Steckerleiste 115-F-118/..-1,1-SW entwickelt.

Bis auf die Farbe und Sonderfeder ist sie identisch mit der Ausführung 115-F-118.

Die Steckerleiste 115-F-118/..-1,1-SW ist seitlich mit Rippen versehen, die mit geräteseitigen Rasthaken korrespondieren und so einen optimalen festen Sitz gewährleisten. Im Normalfall wird hier die Platine mit den Steckerstiften von oben aufgedrückt.

Das Gehäuse dieser Steckerleiste besteht aus einem schwarzen Polyamid (Zusatz "-SW" in der Produktbezeichnung), um dieses von der grauen Ausführung 115-F-118 zu unterscheiden.

Anwendungsbeispiel Thermostatgehäuse:

Die Steckerleiste wird im Grundgehäuse eingerastet und extern verdrahtet. Anschließend wird das Bedienteil, das mit entsprechenden Stiftleisten versehen ist, aufgesetzt und kontaktiert.

Artikelnummern

Polzahl	115-F-118/..-1,1-SW	Länge	VPE
2	10.816.252	10,00	250
3	10.816.253	15,00	250
4	10.816.254	20,00	250
5	10.816.255	25,00	100
6	10.816.256	30,00	100
8	10.816.258	40,00	100
10	10.816.260	50,00	50
12	10.816.262	60,00	50

weitere Polzahlen auf Anfrage

Allgemeine Daten

Raster	5 mm
Polzahlen	2 - 12
Verwendbar mit	allen \varnothing 1,1 mm Stiftleisten der Serien 971-SL..
Anwendungsgebiet	Gebäude- und Telekommunikation, insbesondere für Großserien mit platzkritischen Anwendungen



Technische Daten

Klemmbereich	<i>starr / flexibel / AWG</i>		
	0,14 - 2,5 mm ² / 0,14 - 1,5 mm ² / 26 - 14 AWG		
Bemessungsquerschnitt	1,5 mm ²		
Abisolierlänge	6 mm \pm 0,5 mm		
Überspannungskategorie	III	III	II
Verschmutzungsgrad	3	2	2
Bemessungsspannung	250 V	320 V	630 V
Bemessungsstoßspannung	4 kV	4 kV	4 kV
Isolationsspannung	250 V nach EN 60998-1		
Bemessungsstrom	10 A		
Nenn Drehmoment	0,5 Nm		

Materialdaten

Gehäusematerial	PA, schwarz, V-0
Kriechstromfestigkeit	CTI \geq 600
Isolierstoffgruppe	I
Temperaturgrenzen	-40°C bis 100°C
Klemmkörper	Messing, vernickelt
Anschlussbügel	Kupferlegierung, verzinkt
Schraube	M3; Stahl verzinkt, blau passiviert
Feder	Kupferlegierung, verzinkt

Zulassungen

	Strom	Spannung	Gruppe	AWG	Nm
	12	300	B	26 - 14	0,23
	10	300	D	26 - 14	0,23
	12	300	B	26 - 14	0,22
	10	300	D, E	26 - 14	0,22

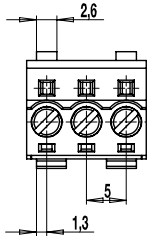
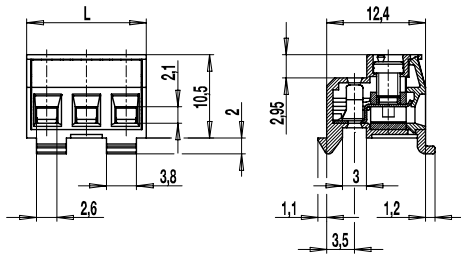
Sonderausführung / Zubehör

- Fortlaufende Nummerierung
- Sonderbeschriftung nach Zeichnung
- Selbstklebende Bezeichnungstreifen BST-5,00

Steckerleiste

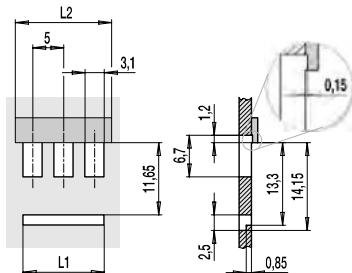
115-F-211

Schraubanschluss, mit Rastfüßen



$$L1 = (\text{Polzahl} \times \text{Raster}) - 1,9$$

$$L2 = (\text{Polzahl} \times \text{Raster}) + 0,5$$



Diese Serie wurde speziell für platzkritische Anwendungen entwickelt und bietet trotz ihrer kleinen Baugröße einen großzügigen Klemmraum. Ausgerüstet mit Schraubanschlüssen in Liftsystem gewährleistet diese Steckerleiste höchste Klemmsicherheit über viele Jahre hinweg.

Die Steckerleiste 115-F-211 ist eine Version mit Rastfuß und für entsprechend ausgeformte Bodenplatten vorgesehen. Im Normalfall wird hier die Platine mit den Steckerstiften von oben aufgedrückt.

Artikelnummern

Polzahl	115-F-211	Länge	VPE
2	10.816.026	10,00	250
3	10.816.027	15,00	250
4	10.816.028	20,00	250
5	10.816.029	25,00	100
6	10.816.030	30,00	100
8	10.816.032	40,00	100
10	10.816.034	50,00	50
12	10.816.036	60,00	50

weitere Polzahlen auf Anfrage

Allgemeine Daten

Raster	5 mm
Polzahlen	2 - 12
Verwendbar mit	allen \varnothing 1,3 mm Stiftleisten der Serien 971-SLR, 971-SLR-THR, 971-SLR-SMD
Anwendungsgebiet	Gebäude- und Telekommunikation, insbesondere für Großserien mit platzkritischen Anwendungen



Technische Daten

Klemmbereich	starr / flexibel / AWG		
	0,14 - 2,5 mm ² / 0,14 - 1,5 mm ² / 26 - 14 AWG		
Bemessungsquerschnitt	1,5 mm ²		
Abisolierlänge	6 mm \pm 0,5 mm		
Überspannungskategorie	III	III	II
Verschmutzungsgrad	3	2	2
Bemessungsspannung	250 V	320 V	630 V
Bemessungsstoßspannung	4 kV	4 kV	4 kV
Isolationsspannung	250 V nach EN 60998-1		
Bemessungsstrom	10 A		
Nenn Drehmoment	0,5 Nm		

Materialdaten

Gehäusematerial	PA, grau, V-0
Kriechstromfestigkeit	CTI \geq 600
Isolierstoffgruppe	I
Temperaturgrenzen	-40°C bis 100°C
Klemmkörper	Messing, vernickelt
Anschlussbügel	Kupferlegierung, verzinkt
Schraube	M3; Stahl verzinkt, blau passiviert
Feder	Kupferlegierung, verzinkt

Zulassungen

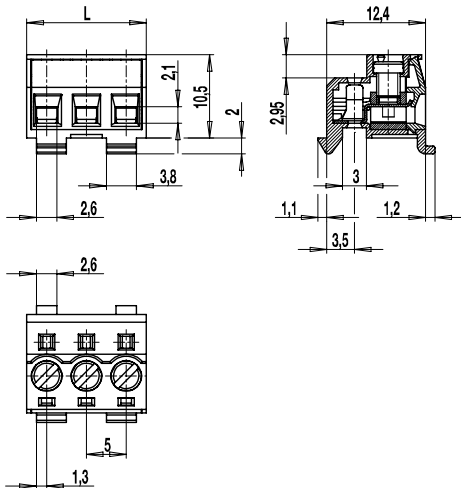
	Strom	Spannung	Gruppe	AWG	Nm
	12	300	B	26 - 14	0,23
	10	300	D	26 - 14	0,23
	12	300	B	26 - 14	0,22
	10	300	D, E	26 - 14	0,22

Sonderausführung / Zubehör

- Fortlaufende Nummerierung
- Sonderbeschriftung nach Zeichnung
- Selbstklebende Bezeichnungstreifen BST-5,00

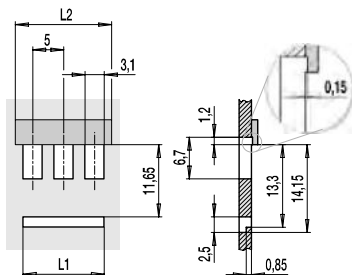
Steckerleiste 115-F-211/..-1,1-SW

Schraubanschluss, mit Rastfüßen, für Stifte mit \varnothing 1,1 mm



$$L1 = (\text{Polzahl} \times \text{Raster}) - 1,9$$

$$L2 = (\text{Polzahl} \times \text{Raster}) + 0,5$$



Speziell für unsere Stiftleisten mit Stift- \varnothing 1,1 mm wurde diese Steckerleiste 115-F-211/..-1,1-SW entwickelt.

Bis auf die Farbe und Sonderfeder ist sie identisch mit der Ausführung 115-F-211.

Die Steckerleiste 115-F-211/..-1,1-SW ist eine Version mit Rastfuß und für entsprechend ausgeformte Bodenplatten vorgesehen. Im Normalfall wird hier die Platine mit den Steckerstiften von oben aufgedrückt.

Das Gehäuse der Steckerleiste besteht aus einem schwarzen Polyamid (Zusatz "-SW" in der Produktbezeichnung), um dieses von der grauen Ausführung 115-F-211 zu unterscheiden.

Allgemeine Daten

Raster	5 mm
Polzahlen	2 - 12
Verwendbar mit	allen \varnothing 1,1 mm Stiftleisten der Serien 971-SL..
Anwendungsgebiet	Gebäude- und Telekommunikation, insbesondere für Großserien mit platzkritischen Anwendungen



Technische Daten

Klemmbereich	<i>starr / flexibel / AWG</i>		
	0,14 - 2,5 mm ² / 0,14 - 1,5 mm ² / 26 - 14 AWG		
Bemessungsquerschnitt	1,5 mm ²		
Abisolierlänge	6 mm \pm 0,5 mm		
Überspannungskategorie	III	III	II
Verschmutzungsgrad	3	2	2
Bemessungsspannung	250 V	320 V	630 V
Bemessungsstoßspannung	4 kV	4 kV	4 kV
Isolationsspannung	250 V nach EN 60998-1		
Bemessungsstrom	10 A		
Nenn Drehmoment	0,5 Nm		

Materialdaten

Gehäusematerial	PA, schwarz, V-0
Kriechstromfestigkeit	CTI \geq 600
Isolierstoffgruppe	I
Temperaturgrenzen	-40°C bis 100°C
Klemmkörper	Messing, vernickelt
Anschlussbügel	Kupferlegierung, verzinkt
Schraube	M3; Stahl verzinkt, blau passiviert
Feder	Kupferlegierung, verzinkt

Zulassungen

	Strom	Spannung	Gruppe	AWG	Nm
	12	300	B	26 - 14	0,23
	10	300	D	26 - 14	0,23
	12	300	B	26 - 14	0,22
	10	300	D, E	26 - 14	0,22

Sonderausführung / Zubehör

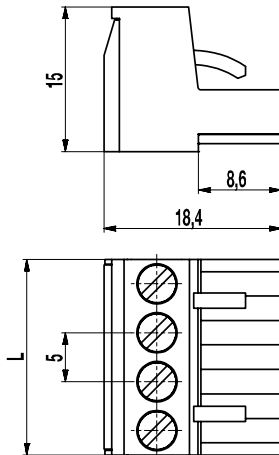
- Fortlaufende Nummerierung
- Sonderbeschriftung nach Zeichnung
- Selbstklebende Bezeichnungstreifen BST-5,00

Artikelnummern

Polzahl	115-F-211/..-1,1-SW	Länge	VPE
2	10.816.226	10,00	250
3	10.816.227	15,00	250
4	10.816.228	20,00	250
5	10.816.229	25,00	100
6	10.816.230	30,00	100
8	10.816.232	40,00	100
10	10.816.234	50,00	50
12	10.816.236	60,00	50

weitere Polzahlen auf Anfrage

Steckerleiste 120-A-111 Schraubanschluss



Die Steckerleiste 120-A-111 im Raster 5 mm ist 2- bis 24-polig erhältlich und kann ohne Polverlust im Raster angereiht werden.

Zur Kodierung verfügt die Steckerleiste pro Pol über eine trapezförmige Nut, in welche die Kodierelemente 120-K eingeschoben werden können. Die Drahtführung erfolgt parallel zur Steckrichtung. Die Schrauben sind unverlierbar.

Artikelnummern

Polzahl	120-A-111	Länge	VPE
2	10.808.002	10,00	200
3	10.808.003	15,00	200
4	10.808.004	20,00	100
5	10.808.005	25,00	100
6	10.808.006	30,00	100
7	10.808.007	35,00	50
8	10.808.008	40,00	50
9	10.808.009	45,00	50
10	10.808.010	50,00	50
11	10.808.011	55,00	50
12	10.808.012	60,00	50
13	10.808.013	65,00	50
14	10.808.014	70,00	50
15	10.808.015	75,00	50
16	10.808.016	80,00	50
17	10.808.017	85,00	50
18	10.808.018	90,00	50
19	10.808.019	95,00	50
20	10.808.020	100,00	50
21	10.808.021	105,00	50
22	10.808.022	110,00	50
23	10.808.023	115,00	50
24	10.808.024	120,00	50

Allgemeine Daten

Raster	5 mm
Polzahlen	2 - 24
Verwendbar mit	allen Stiftleisten der Serie 120-M




Technische Daten

Klemmbereich	<i>starr / flexibel / AWG</i>		
	0,2 - 4 mm ² / 0,2 - 2,5 mm ² / 26 - 12 AWG		
Bemessungsquerschnitt	2,5 mm ²		
Abisolierlänge	7 mm ± 0,5 mm		
Überspannungskategorie	III	III	II
Verschmutzungsgrad	3	2	2
Bemessungsspannung	250 V	320 V	630 V
Bemessungsstoßspannung	4 kV	4 kV	4 kV
Isolationsspannung	250 V nach EN 60998-1		
Bemessungsstrom	12 A		
Nenn Drehmoment	0,5 Nm		

Materialdaten

Gehäusematerial	PA, grau, V-0
Kriechstromfestigkeit	CTI ≥ 600
Isolierstoffgruppe	I
Temperaturgrenzen	-40°C bis 100°C
Klemmkörper	Messing, vernickelt
Anschlussbügel	Zinnbronze, verzinkt
Schraube	M3; Stahl verzinkt, blau passiviert
Feder	Zinnbronze, verzinkt

Zulassungen

	Strom	Spannung	Gruppe	AWG	Nm
	15	300	B	26 - 12	0,51
	10	300	D	26 - 12	0,51
	15	300	B	26 - 12	0,51
	10	300	D, E	26 - 12	0,51
					

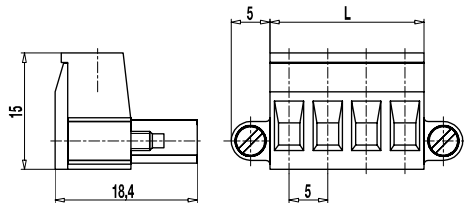
Sonderausführung / Zubehör

- Fortlaufende Nummerierung
- Sonderbeschriftung nach Zeichnung
- Selbstklebende Bezeichnungstreifen BST-5,00
- Rastermaß 10 mm für größere Luft- und Kriechstrecken
- Kodierelemente 120-K
- Kodierte Leisten auf Anfrage
- Ausführung mit verlängerter Drahtführung
- Zugentlastung

Steckerleiste

120-A-115

Schraubanschluss, mit Verbindungsflanschen



Die Steckerleiste 120-A-115 mit Verbindungsflanschen im Raster 5 mm ist 2- bis 22-polig erhältlich

Die Verbindungsflansche rechts und links sind mit Schrauben M2,5 bestückt, womit sich die Steckerleisten mit den korrespondierenden Stiftleisten der Serie 120 verschrauben lassen.

Zur Kodierung verfügt die Steckerleiste pro Pol über eine trapezförmige Nut, in welche die Kodierelemente 120-K eingeschoben werden können.

Die Drahteinführung erfolgt parallel zur Steckrichtung.
Die Schrauben sind unverlierbar.

Artikelnummern

Polzahl	120-A-115	Länge	VPE
2	15.808.077	10,00	100
3	15.808.078	15,00	100
4	15.808.079	20,00	100
5	15.808.080	25,00	50
6	15.808.081	30,00	50
7	15.808.082	35,00	50
8	15.808.083	40,00	50
9	15.808.084	45,00	50
10	15.808.085	50,00	50
11	15.808.086	55,00	50
12	15.808.087	60,00	50
13	15.808.088	65,00	50
14	15.808.089	70,00	50
15	15.808.090	75,00	50
16	15.808.091	80,00	50
17	15.808.092	85,00	50
18	15.808.093	90,00	50
19	15.808.094	95,00	50
20	15.808.095	100,00	50
21	15.808.096	105,00	50
22	15.808.097	110,00	50

Allgemeine Daten

Raster	5 mm
Polzahlen	2 - 22
Verwendbar mit	allen Stiftleisten der Serie 120




Technische Daten

Klemmbereich	<i>starr / flexibel / AWG</i>		
	0,2 - 4 mm ² / 0,2 - 2,5 mm ² / 26 - 12 AWG		
Bemessungsquerschnitt	2,5 mm ²		
Abisolierlänge	7 mm ± 0,5 mm		
Überspannungskategorie	III	III	II
Verschmutzungsgrad	3	2	2
Bemessungsspannung	250 V	320 V	630 V
Bemessungsstoßspannung	4 kV	4 kV	4 kV
Isolationsspannung	250 V nach EN 60998-1		
Bemessungsstrom	12 A		
Nenn Drehmoment	0,5 Nm		

Materialdaten

Gehäusematerial	PA, grau, V-0
Kriechstromfestigkeit	CTI ≥ 600
Isolierstoffgruppe	I
Temperaturgrenzen	-40°C bis 100°C
Klemmkörper	Messing, vernickelt
Anschlussbügel	Zinnbronze, verzinkt
Schraube	M3; Stahl verzinkt, blau passiviert
Feder	Zinnbronze, verzinkt

Zulassungen

	Strom	Spannung	Gruppe	AWG	Nm
	15	300	B	26 - 12	0,51
	10	300	D	26 - 12	0,51
	15	300	B	26 - 12	0,51
	10	300	D, E	26 - 12	0,51
					

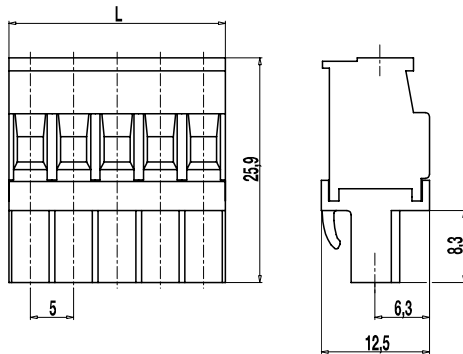
Sonderausführung / Zubehör

- Fortlaufende Nummerierung
- Sonderbeschriftung nach Zeichnung
- Selbstklebende Bezeichnungstreifen BST-5,00
- Rastermaß 10 mm für größere Luft- und Kriechstrecken
- Kodierelemente 120-K
- Kodierte Leisten auf Anfrage
- Ausführung mit verlängerter Drahteinführung

Steckerleiste

120-D-111

Schraubanschluss, rückseitige Rasthaken



Die Steckerleiste 120-D-111 im Raster 5 mm ist von 2- bis 24-polig erhältlich und kann ohne Polverlust im Raster angereiht werden.

Bei der Ausführung 120-D-111 befindet sich die Drahtführung der Rasthaken Seite gegenüber; bei der 120-D-121 liegt diese auf der gleichen Seite. In Verbindung mit den Stiftleisten der Serie 120 ergeben sich somit gedrehte Steckbilder.

Zur Kodierung verfügt die Steckerleiste pro Pol eine trapezförmige Nut, in welche die Kodierelemente 120-K eingeschoben werden können. Die Drahtführung erfolgt vertikal zur Steckrichtung. Die Schrauben sind unverlierbar.

Artikelnummern

Polzahl	120-D-111	Länge	VPE
2	10.808.402	10,00	100
3	10.808.403	15,00	100
4	10.808.404	20,00	100
5	10.808.405	25,00	100
6	10.808.406	30,00	100
7	10.808.407	35,00	50
8	10.808.408	40,00	50
9	10.808.409	45,00	50
10	10.808.410	50,00	50
11	10.808.411	55,00	50
12	10.808.412	60,00	100
13	10.808.413	65,00	50
14	10.808.414	70,00	50
15	10.808.415	75,00	50
16	10.808.416	80,00	50
17	10.808.417	85,00	50
18	10.808.418	90,00	50
19	10.808.419	95,00	50
20	10.808.420	100,00	50
21	10.808.421	105,00	50
22	10.808.422	110,00	50
23	10.808.423	115,00	50
24	10.808.424	120,00	50

Allgemeine Daten

Raster	5 mm
Polzahlen	2 - 24
Verwendbar mit	allen Stiftleisten der Serie 120




Technische Daten

Klemmbereich	<i>starr / flexibel / AWG</i>		
	0,2 - 4 mm ² / 0,2 - 2,5 mm ² / 26 - 12 AWG		
Bemessungsquerschnitt	2,5 mm ²		
Abisolierlänge	7 mm ± 0,5 mm		
Überspannungskategorie	III	III	II
Verschmutzungsgrad	3	2	2
Bemessungsspannung	250 V	320 V	630 V
Bemessungsstoßspannung	4 kV	4 kV	4 kV
Isolationsspannung	250 V nach EN 60998-1		
Bemessungsstrom	12 A		
Nenn Drehmoment	0,5 Nm		

Materialdaten

Gehäusematerial	PA, grau, V-0
Kriechstromfestigkeit	CTI ≥ 600
Isolierstoffgruppe	I
Temperaturgrenzen	-40°C bis 100°C
Klemmkörper	Messing, vernickelt
Anschlussbügel	Zinnbronze, verzinkt
Schraube	M3; Stahl verzinkt, blau passiviert
Feder	Zinnbronze, verzinkt

Zulassungen

	Strom	Spannung	Gruppe	AWG	Nm
	15	300	B	26 - 12	0,51
	10	300	D	26 - 12	0,51
	15	300	B	26 - 12	0,51
	10	300	D, E	26 - 12	0,51
					

Sonderausführung / Zubehör

- Fortlaufende Nummerierung
- Sonderbeschriftung nach Zeichnung
- Selbstklebende Bezeichnungstreifen BST-5,00
- Rastermaß 10 mm für größere Luft- und Kriechstrecken
- Kodierelemente 120-K
- Kodierte Leisten auf Anfrage
- Zugentlastung